

Rohnson®

Instrukcja obsługi

ESPRESSO

R-98350

ARIA



Przed użyciem urządzenia należy zapoznać się z jego instrukcją. Z urządzenia należy korzystać tylko w sposób opisany w niniejszej instrukcji obsługi. Instrukcję należy zachować.

WAŻNE INSTRUKCJE BEZPIECZEŃSTWA PRZECZYTAJ UWAŻNIE I ZACHOWAJ NA PRZYSZŁOŚĆ

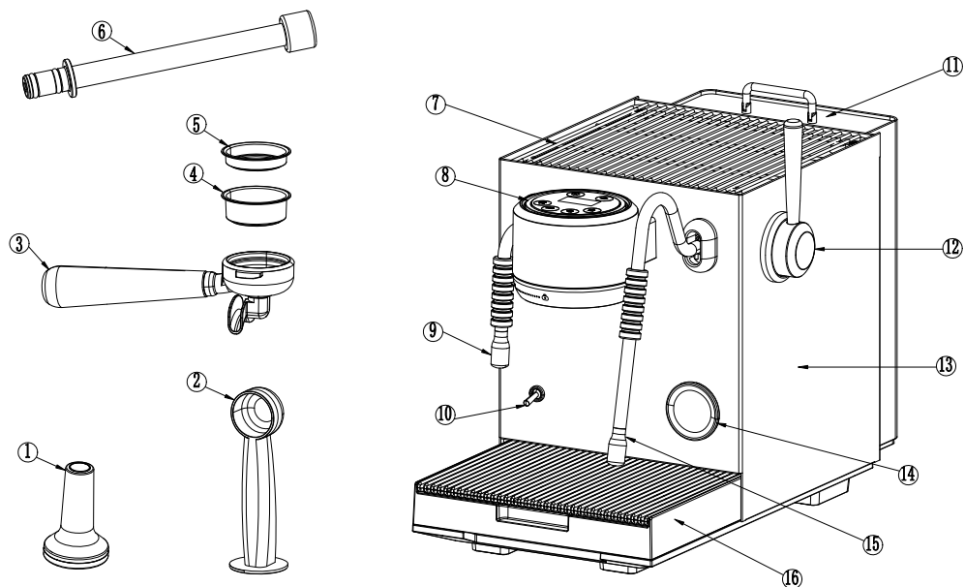
- Jeżeli urządzenie zostanie uszkodzone wskutek nieprzestrzegania zasad podanych w niniejszej instrukcji, gwarancja traci ważność. Producent ani importer nie ponoszą odpowiedzialności za szkody wynikające z nieprzestrzegania zasad podanych w instrukcji. Nieostrożne korzystanie z urządzenia nie jest zgodne z warunkami niniejszej instrukcji.
- Przed podłączeniem urządzenia do gniazdka el. należy upewnić się, że napięcie podane na tabliczce znamionowej odpowiada napięciu w gniazdku.
- Urządzenie podłączaj tylko do prawidłowo uziemionego gniazdka.

PRZESTROGA

- Z niniejszego urządzenia mogą korzystać dzieci w wieku 8 lat i starsze oraz osoby o ograniczonej sprawności ruchowej, zmysłowej lub umysłowej, lub osoby bez doświadczenia i wiedzy, jeżeli są pod nadzorem lub zostały pouczone odnośnie instrukcji bezpieczeństwa obsługi urządzenia i rozumieją potencjalne zagrożenia. Czyszczenie i konserwację wykonywaną przez użytkownika nie mogą wykonywać dzieci, które nie są starsze niż 8 lat i nie znajdują się pod nadzorem. Urządzenie i jego przewód zasilający należy przechowywać poza zasięgiem dzieci młodszych niż 8 lat.
- Dzieciom nie wolno bawić się z urządzeniem.
- Urządzenia używaj tylko do celów, do których jest ono przeznaczone.
- Urządzenie nie jest przeznaczone do obsługi za pośrednictwem programatora, zewnętrznego timera lub zdalnego sterowania.
- Jeżeli urządzenia się nie używa lub zaplanowane jest jego czyszczenie, należy wyłączyć je i odłączyć od gniazdka elektrycznego.
- Jeżeli urządzenie nie funkcjonuje prawidłowo, zostało upuszczone, uszkodzone lub zanurzone w wodzie, nie wolno go używać. Nie wolno używać urządzenia z uszkodzoną wtyczką przewodu zasilającego. Pod żadnym pozorem nie wolno naprawiać urządzenia samemu. Nie wolno dokonywać żadnych modyfikacji urządzenia - grozi to porażeniem prądem elektrycznym. Naprawy i regulację niniejszego urządzenia może dokonywać tylko autoryzowane centrum serwisowe.
- Nie wolno odłączać urządzenia od gniazdka elektrycznego ciągnąc za przewód zasilający - istnieje ryzyko uszkodzenia przewodu zasilającego lub gniazdka.

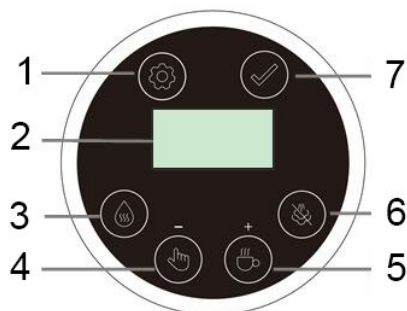
- Nie wolno kłaść ciężkich przedmiotów na przewodzie zasilającym. Upewnij się, że przewód zasilający nie zwisa przez krawędź stołu ani nie dotyka ostrych lub gorących powierzchni.
- Urządzenie jest przeznaczone do użytku domowego. Nie jest przeznaczone do użytku na zewnątrz.
- Nie wolno używać urządzenia nad gorącymi powierzchniami lub w pobliżu źródeł ciepła, takich jak np. kuchenki gazowe lub elektryczne, piecyki itp.
- Nie używaj urządzenia w wilgotnym otoczeniu, w otoczeniu o wysokiej temperaturze lub w otoczeniu, w którym występują pola magnetyczne.
- Przed podłączaniem akcesoriów lub przed czyszczeniem należy pozostawić urządzenie do ostygnięcia.
- Urządzenie należy umieszczać na stabilnej, płaskiej i suchej powierzchni. Nie umieszczaj urządzenia na krawędzi powierzchni roboczej, aby uniknąć jego upadkowi i uszkodzeniu. Nie umieszczaj urządzenia na innych urządzeniach.
- Urządzenie nagrzewa się podczas pracy. Nie dotykaj gorących powierzchni (takich jak dysza parowa i filtr ze stali nierdzewnej podczas gotowania). Zawsze używaj tylko uchwytu lub przycisków. Należy unikać kontaktu z gorącą parą.
- Przed przystąpieniem do manipulacji z urządzeniem i akcesoriami najpierw wyłącz je i pozostaw do ostygnięcia.
- Zachowaj szczególną ostrożność, aby uniknąć oparzenia parą podczas obsługi urządzenia.
- Nie pozwól, aby ekspres do kawy pracował bez wody.
- Nie wyjmuj kolby podczas pracy urządzenia.
- Po zaparzeniu kawy odczekaj co najmniej 10 sekund, aby ponownie napelnić dźwignię. Nie wolno dotykać gorących powierzchni.
- Przed odłączeniem od sieci el. zawsze najpierw wyłączaj urządzenie.
- Nie zanurzaj urządzenia ani przewodu zasilającego w wodzie lub w innych cieczach.
- Używaj tylko z dołączonymi akcesoriami.
- To urządzenie jest przeznaczone do użytku domowego i w instalacjach, np.:
 - aneksy kuchenne w sklepach, biurach i innych miejscach pracy;
 - przez gości w hotelach, motelach i innych obiektach noclegowych
 - firmy zapewniające nocleg ze śniadaniem
 - gospodarstwa rolne

OPIS URZĄDZENIA



- | | |
|---|-------------------------------|
| 1. Ubijak | 9. Wylot ciepłej wody |
| 2. Miarka | 10. Włącznik/wyłącznik |
| 3. Kolba | 11. Pokrywa pojemnika na wodę |
| 4. Filtr ze stali nierdzewnej na 2 filiżanki kawy | 12. Regulacja pary |
| 5. Filtr ze stali nierdzewnej na 1 filiżankę kawy | 13. Korpus urządzenia |
| 6. Dysza wodna | 14. Wskaźnik ciśnienia |
| 7. Górna obudowa | 15. Dysza pary |
| 8. Panel sterowania | 16. Taca ociekowa |

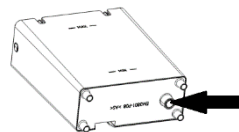
OPIS PANELU STEROWANIA



- | | |
|-----------------------------|------------------------------|
| 1. Przycisk ustawień | 5. Przycisk parzenia kawy |
| 2. Wyświetlacz LCD | 6. Przycisk bojlera parowego |
| 3. Przycisk gorącej wody | 7. Przycisk potwierdzenia |
| 4. Przycisk funkcji ręcznej | |

KORZYSTANIE Z URZĄDZENIA PRZED PIERWSZYM UŻYCIEM

- Usuń wszystkie opakowania i naklejki.
- Przed pierwszym użyciem umyj wszystkie zmywalne akcesoria (pojemnik na wodę, dźwignię i filtry) w wodzie z dodatkiem neutralnego detergentu, opłucz i wysusz.
- Wyjmij czerwoną silikonową zatyczkę z dna pojemnika.
- Napełnij pojemnik wodą o temperaturze pokojowej (zalecamy używać wody filtrowanej). Nie przekraczaj znaku maksimum. Zaleca się codzienną wymianę wody w pojemniku.
- Umieść prawidłowo pojemnik na wodę z powrotem w urządzeniu.
- Przed pierwszym użyciem przepłucz urządzenie czystą wodą zgodnie z poniższą procedurą.
- Umieść urządzenie na płaskiej i odpornej na ciepło powierzchni.
- Wyjmij pojemnik na wodę z urządzenia. Napełnij pojemnik na wodę do znaku MAX i włóż go z powrotem do urządzenia.



Pamiętaj: Urządzenie wyposażone jest w wymowany pojemnik ułatwiający czyszczenie. Wyjmując i wkładając pojemnik, trzymaj go w pozycji pionowej i umieść w urządzeniu, lekko dociskając go w dół.

- Włóż filtr ze stali nierdzewnej do dźwigni (bez kawy).
- Umieść dźwignię w uchwycie dźwigni urządzenia i zamocuj ją, obracając w kierunku przeciwnym do ruchu wskazówek zegara.
- Umieść pojemnik na kratce ociekowej. Upewnij się, że regulator pary znajduje się w pozycji wyłącz (OFF).
- Podłącz urządzenie do źródła zasilania i włącz je, ustawiając przełącznik włącz/wyłącz do pozycji włączonej.
- Urządzenie zaczyna się nagrzewać (wskaźnik sygnalizacyjny miga). Gdy wskaźnik sygnalizacyjny przestanie migać, proces podgrzewania jest zakończony.
- Po naciśnięciu przycisku gorącej wody, woda zacznie wypływać z wylotu gorącej wody. Pozwól wodzie spłynąć do przygotowanego pojemnika.
- Po naciśnięciu przycisku kawy woda zacznie wypływać z kolby. Pozwól wodzie spłynąć do przygotowanego pojemnika.
- Ustaw regulator pary w pozycji włączonej i pozwól, aby woda wypływała z dyszy pary przez około 1 minutę. Następnie ustaw regulator pary z powrotem w pozycji wyłączzonej.
- Wylej wodę z naczynia. Urządzenie będzie wtedy gotowe do użytku.

PRZYGOTOWANIE KAWY ESPRESSO

- Podłącz urządzenie do źródła zasilania i ustaw przełącznik włączania/wyłączania do pozycji włączonej (zabrzmi sygnał dźwiękowy).
- Urządzenie zaczyna się nagrzewać (wskaźnik sygnalizacyjny miga). Gdy wskaźnik sygnalizacyjny przestanie migać, proces podgrzewania jest zakończony.

Przeostroża: Jeśli urządzenie wykryje, że regulator pary znajduje się w pozycji otwartej podczas włączania, nie rozpocznie podgrzewania wstępnego, ale rozlegnie się potrójny sygnał dźwiękowy, a na wyświetlaczu zacznie migać ostrzeżenie



Steam reset

. W takim przypadku ustaw regulator pary w pozycji wyłączzonej.

- Proces podgrzewania wstępnego wyświetlany jest na pasku na dole wyświetlacza. Do momentu zakończenia podgrzewania przyciski funkcyjne są nieaktywne.



- Po zakończeniu nagrzewania urządzenie przechodzi w tryb czuwania, a przyciski funkcyjne są aktywne. Jeżeli w ciągu 20 minut nie zostaną dokonane żadne ustawienia, urządzenie przełączy się w tryb uśpienia. Naciśnij dowolny przycisk, aby przełączyć urządzenie z powrotem w tryb czuwania.
- Aby wyłączyć funkcję pary, naciśnij przycisk bojlera parowego.
- Przed samym przygotowaniem kawy zalecamy podgrzanie kolby i filiżanki, aby zimne części nie wpłynęły na smak przygotowywanej kawy. Aby podgrzać kawę, należy umieścić kolbę z filtrem (bez kawy) w urządzeniu, ustawić pod nią filiżankę, nacisnąć przycisk parzenia kawy i poczekać, aż filiżanka napełni się gorącą wodą. Wyjmij kolbę z urządzenia. Następnie wylej wodę z filiżanki i zaparz kawę.
- Napełnij wymagany filtr ze stali nierdzewnej zmieloną kawą (13-14 g na jedną filiżankę kawy, 18-19 g na dwie filiżanki kawy) i za pomocą ubijaka odpowiednio ubij kawę. Usuń nadmiar kawy z krawędzi filtra.
- Umieść dźwignię z filtrem w uchwycie dźwigni w urządzeniu i zabezpiecz ją, obracając w kierunku przeciwnym do ruchu wskazówek zegara.
- Połóż filiżankę na kratce ociekowej.
- Aby uruchomić automatyczne zaparzenie, naciśnij przycisk parzenia kawy, a urządzenie rozpocznie wstępne parzenie, a następnie zaparzenie kawy. Po 30 sekundach proces automatycznie się zatrzyma. Zaparzenie można w każdej chwili przerwać poprzez ponowne naciśnięcie przycisku parzenia kawy.
- Aby wykonać zaparzenie ręczne, naciśnij przycisk funkcji ręcznej. Po zaparzeniu odpowiedniej ilości kawy naciśnij przycisk ponownie, aby zatrzymać parzenie. Maksymalny czas zaparzenia w trybie ręcznym wynosi 1 minutę, po czym parzenie zatrzymuje się automatycznie. W przypadku ręcznego parzenia kawa nie jest wstępnie zaparzana.

- Poczekaj, aż ciśnienie w urządzeniu spadnie do wartości 0 na wskaźniku ciśnienia, następnie zdejmij dźwignię z urządzenia, obracając ją zgodnie z ruchem wskazówek zegara. Po ostygnięciu urządzenia usuń resztki kawy z filtra i oplucz filtr oraz kolbę pod bieżącą wodą.

OPTYMALNE WARUNKI DO PARZENIA KAWY

- Podczas parzenia kawy monitoruj manometr. Ciśnienie powinno być stabilne i wynosić od 8 do 10 barów. Idealna jest kawa parzona powoli, z delikatną oleistością. Jeśli ciśnienie parzenia jest zbyt niskie lub kawa w ogóle nie jest ekstrahowana, należy dostosować grubość mielenia kawy, aby uzyskać optymalny stopień zaparzenia. W takim przypadku należy przerwać parzenie, uwolnić ciśnienie, wyjąć kolbę z urządzenia, wyjąć kawę z filtra i napełnić go grubo zmieloną kawą.
- Aby zapobiec rozpryskiwaniu się kawy i potencjalnemu ryzyku oparzenia podczas parzenia, zawsze przed rozpoczęciem parzenia należy upewnić się, że kolba jest prawidłowo ustawiona w urządzeniu.

SPIENIANIE MLEKA

- Włącz urządzenie i poczekaj, aż nagrzewanie wstępne się zakończy (aby można było korzystać z funkcji pary, bojler parowy musi być włączony).
- Przed użyciem funkcji pary należy najpierw wyczyścić dyszę pary, skierować ją do tacki ociekowej i ustawić regulator pary w pozycji włączonej, ponieważ początkowa para może zawierać wodę. Gdy para zacznie się wytwarzać, należy ustawić regulator z powrotem w pozycji wyłączonej.
- Napełnij pojemnik na mleko schłodzonym, pełnym mlekiem do około 1/3 wysokości.

Pamiętaj: Spodziewaj się, że objętość mleka podwoi się, dlatego upewnij się, że pojemnik jest wystarczająco wysoki.

- Zanurz dyszę w mleku na głębokość ok. 1-2 cm. Powoli przekręć regulator pary do pozycji włączonej. Z dyszy zacznie wychodzić para. Zawsze trzymaj dyszę pary pod powierzchnią mleka.

Przeostroga: Nigdy nie dotykaj dyszy pary podczas pracy i zachowaj ostrożność, aby uniknąć poparzeń. Do regulacji położenia dyszy należy używać wyłącznie uchwyty silikonowego.

Przeostrog: Nigdy nie obracaj regulatorem pary szybko, aby para nie gromadziła się zbyt szybko w krótkim czasie.

- Po osiągnięciu pożądanego rezultatu ustaw regulator pary w pozycji wyłączonej.
- Po każdym użyciu pozwól, aby para wydostawała się jakiś czas do pustego pojemnika, aby oczyścić dyszę z resztek mleka, a następnie wyczyść dyszę pary wilgotną gąbką. Zachowaj szczególną ostrożność, ponieważ dysza jest po użyciu gorąca!
- Maksymalny czas działania funkcji pary wynosi 3 minuty.

FUNKCJA GORĄCEJ WODY

- Funkcja ta służy do podgrzewania filiżanek lub przygotowywania gorącej wody do napojów.
- Aby pobrać ciepłą wodę, naciśnij przycisk ciepłej wody. Aby zatrzymać pompowanie, naciśnij przycisk ponownie.

Ustawienia własne

- Urządzenie umożliwia ustawienie temperatury wody do zaparzania kawy, automatycznego czasu zaparzania, czasu wstępnego zaparzania oraz ilości gorącej wody. Jeżeli w ciągu 10 sekund nie zostaną dokonane żadne zmiany w trybie ustawień niestandardowych, urządzenie przełączy się w tryb gotowości.
- Aby ustawić temperaturę wody do parzenia kawy, naciśnij przycisk ustawień raz w trybie czuwania urządzenia, dwa razy, aby ustawić czas automatycznego parzenia, trzy razy, aby ustawić automatyczne wstępne parzenie i cztery razy, aby ustawić ilość gorącej wody. Aby powrócić do trybu gotowości, naciśnij ponownie przycisk ustawień.

Ustawianie temperatury wody do zaparzania kawy.

Extraction
water
temperature



- Aby ustawić temperaturę wody do zaparzania kawy, naciśnij przycisk ustawień w trybie czuwania urządzenia, a gdy wyświetlacz zacznie migać, naciśnij przycisk potwierdzenia. Użyj przycisku funkcji ręcznej, aby zmniejszyć wartość i przycisku kawy, aby ją zwiększyć. Następnie potwierdź ustawienia poprzez

naciśnięcie przycisku potwierdzenia. Zakres ustawień wynosi 88°C – 96°C (w krokach co 2°C). Ustawienie domyślne wynosi 92°C.

Ustawianie czasu automatycznego parzenia

Coffee
auto-extraction
time
● ● ● ●

- Aby ustawić czas automatycznego zaparzania kawy, naciśnij przycisk ustawień dwa razy, gdy urządzenie jest w trybie czuwania, a gdy wyświetlacz zacznie migać, naciśnij przycisk potwierdzenia. Użyj przycisku funkcji ręcznej, aby zmniejszyć wartość i przycisku kawy, aby ją zwiększyć. Następnie potwierdź ustawienia poprzez naciśnięcie przycisku potwierdzenia. Zakres ustawień wynosi 20 s – 40 s (co 0,5 s).

Ustawianie czasu parzenia wstępnego.

Auto pre-
infusion time
● ● ● ●

- Aby ustawić czas wstępnego zaparzania kawy, naciśnij przycisk ustawień trzy razy, gdy urządzenie jest w trybie czuwania, a gdy wyświetlacz zacznie migać, naciśnij przycisk potwierdzenia. Użyj przycisku funkcji ręcznej, aby zmniejszyć wartość i przycisku kawy, aby ją zwiększyć. Zakres ustawień wynosi 0 s – 4 s (co 1 s). Domyślne ustawienie to 2 sekundy. Następnie potwierdź ustawienie, naciskając przycisk potwierdzenia, co spowoduje przejście do ustawienia czasu zraszania po zatrzymaniu pompowania wody. Zakres ustawień wynosi 1 s – 4 s (po 1 s). Jeżeli czas wstępnego parzenia zostanie ustawiony na 0, czas zraszania również automatycznie wyniesie 0. Całkowity czas obu procesów nie może przekroczyć 5 sekund.

Ustawianie ilości gorącej wody

Hot water
volume
● ● ● ●

- Aby ustawić ilość gorącej wody, naciśnij przycisk ustawień cztery razy, gdy urządzenie jest w trybie czuwania, a gdy wyświetlacz zacznie migać, naciśnij przycisk potwierdzenia. Użyj przycisku funkcji ręcznej, aby zmniejszyć wartość i przycisku kawy, aby ją zwiększyć. Następnie potwierdź ustawienia poprzez naciśnięcie przycisku potwierdzenia. Zakres ustawień wynosi 50 ml – 300 ml (po 50 ml). Ustawienie domyślne to 150 ml.

DODATKOWE FUNKCJE

Ostrzeżenie o niskim poziomie wody



- Urządzenie wykorzystuje dwie metody pomiaru poziomu wody. W pojemniku na wodę znajduje się pływak, który mierzy poziom wody. Urządzenie zostało wyposażone również w zintegrowany przepływomierz, który wykrywa przepływ wody podczas korzystania z zewnętrznego źródła wody.
- Jeśli podczas pracy urządzenia pływak w zbiorniku wykryje niski poziom wody, urządzenie się wyłączy. Sygnał dźwiękowy zabrzmie pięć razy, ikona niskiego poziomu wody na wyświetlaczu zacznie migać, a pasek LED zmieni kolor na czerwony i będzie migać, przypominając o konieczności uzupełnienia wody.
- Zewnętrzne źródło wody: Jeżeli stosujesz zewnętrzne źródła wody i przepływomierz nie wykryje przepływu wody przez ponad 10 sekund, wyświetli się ostrzeżenie o niskim poziomie wody. Sygnał dźwiękowy zabrzmie pięć razy, ikona niskiego poziomu wody na wyświetlaczu zacznie migać, a pasek LED zmieni kolor na czerwony i będzie migać, przypominając o konieczności uzupełnienia wody. Następnie urządzenie przechodzi w tryb gotowości.

Wyłączanie/aktywowanie bojlera parowego

- Przycisk bojlera parowego umożliwia wyłączenie bojlera parowego, jeśli nie chcesz korzystać z funkcji pary, oszczędzając w ten sposób energię. Aby wyłączyć lub ponownie włączyć bojler parowy, naciśnij przycisk bojlera parowego podczas procesu podgrzewania wstępnego lub gdy urządzenie znajduje się w trybie czuwania. Po wyłączeniu urządzenia ikona pary znika z wyświetlacza, jak pokazano na poniższym obrazku.



ZEWNĘTRZNE ŹRÓDŁO WODY

- Do urządzenia można podłączyć zewnętrzne źródło wody, takie jak woda butelkowana lub woda filtrowana. Dopływ wody znajduje się z tyłu urządzenia. Aby podłączyć dopływ wody, naciśnij pokrywę wejścia wody, zwolnij ją i otwórz. Wyciągnij silikonową zatyczkę z otworu wlotowego. Wyrównaj wlot i włóż

zewnątrzny wąż doprowadzający wodę, upewniając się, że jest całkowicie włożony i prawidłowo podłączony.

Pamiętaj: W przypadku korzystania z zewnętrznego źródła wody nie można wyjąć pojemnika na wodę. W pojemniku musi znajdować się niewielka ilość wody, aby pływak nie wykrył jej braku.

- Jeśli przestaniesz korzystać z zewnętrznego źródła wody, pamiętaj o ponownym umieszczeniu silikonowej zatyczki w dopływie wody do urządzenia.

CZYSZCZENIE I KONSERWACJA

- Przed czyszczeniem odłącz zawsze urządzenie od sieci el. i pozostaw je do całkowitego ostygnięcia.
- Aby przedłużyć żywotność urządzenia i uzyskać lepszy smak kawy, wyczyść urządzenie po każdym użyciu.
- Regularnie czyść osłonę ekspresu do kawy zwilżoną gąbką, a następnie wysusz osłonę.
- Regularnie czyść pojemnik na wodę, tackę ociekową i kratkę ociekową w wodzie z dodatkiem neutralnego detergentu kuchennego, opłucz i osusz.
- Wyjmij kolbę, obracając ją w kierunku ruchu wskazówek zegara, oczyść z resztek kawy, umyj kolbę w wodzie z neutralnym środkiem czyszczącym, opłucz i osusz.
- Nie myj pojemnika ani dźwigni w zmywarce.
- Nie używaj alkoholu ani rozpuszczalników do czyszczenia. Nie używaj agresywnych ani ściemych środków czyszczących.
- Nie zanurzaj urządzenia w wodzie ani w innych płynach.

ODKAMIENIANIE Cleaning

- Po przepuszczeniu przez urządzenie 100 l wody wyświetli się przypomnienie o konieczności czyszczenia i konieczności odkamieniania urządzenia.
 - Zaleca się odkamienianie urządzenia co 4–6 miesięcy lub wówczas, gdy ekspres do kawy powiadomi o konieczności przeprowadzenia odkamieniania.
- Opcje odkamieniania obejmują:


- A. Tabletki odkamieniające do ekspresu do kawy
- B. Płynny odkamieniacz
- C. Biały ocet i ciepła woda

- Cykl odkamieniania trwa około 10 minut.
- Przed rozpoczęciem odkamieniania wykonaj następujące czynności przygotowawcze:
- Dodaj środek odkamieniający do pojemnika na wodę (wybierz jedną z trzech metod A/B/C):

A. Wlej 1 litr wody do pojemnika. Dodaj tabletkę odkamieniającą i poczekaj, aż się rozpuści.

B. Dodaj pół szklanki płynnego środka odkamieniającego do pojemnika, następnie wlej 1 litr ciepłej wody i pozwól roztworowi dokładnie się wymieszać.

C. Dodaj 1,5 miarki białego octu do pojemnika, następnie dodaj 1 l ciepłej wody i pozwól roztworowi dokładnie się wymieszać.

- Umieść pojemnik o pojemności 1 litra pod głowicą zaparzającą i drugi pojemnik pod dyszą pary.
- Po wykonaniu powyższych czynności uruchom program odkamieniania. W trybie gotowości naciśnij jednocześnie przycisk ustawień i przycisk potwierdzenia. Pojawi się wskaźnik czyszczenia  Cleaning

>>>>

Krok 1: Odkamienianie

(1) Obróć regulator pary do pozycji włączonej.

(2) Uruchomi się pompa wody do przygotowywania kawy i pompa wody do wytwarzania pary, a z głowic zaparzającej i dyszy parowej zaczną płynąć gorąca woda. Proces ten trwa około 2 minut.

(3) Po zakończeniu rozlegnie się sygnał dźwiękowy informujący o zakończeniu kroku 1.

(4) Ustaw regulator pary w pozycji wyłączonej.

Krok 2: Przygotowanie płukania

Ważne: Wykonaj poniższe czynności w ciągu 5 minut, zanim program odkamieniania zakończy się automatycznie.

(1) Wylej pozostały roztwór odkamieniający, przepłucz pojemnik na wodę czystą wodą, a napełnij go ponad 1,5 litra czystej wody.

(2) Opróżnij tackę ociekową i pojemniki, w których zbierała się woda, a następnie umieść je z powrotem.

Krok 3: Rozpoczęcie płukania

- (1) Obróć regulator pary do pozycji włączonej.
- (2) Uruchoimi się pompa wody do parzenia kawy i pompa wody do wytwarzania pary, a bojler i wewnętrzne przewody zostaną przepłukane. Proces ten trwa około 2 minut.
- (3) Po zakończeniu rozlegnie się sygnał dźwiękowy informujący o zakończeniu tego kroku.
- (4) Ustaw regulator pary w pozycji wyłączzonej. To kończy czyszczenie.



TABELA S PORADAMI DO USUWANIA PROBLEMÓW

Problem	Przyczyna	Rozwiązanie
Na wyświetlaczu pojawi się E0-5	1. Zwarcie lub otwarty obwód czujnika temperatury 2. Przerwany obwód bezpiecznika termicznego 3. Złe połączenie między płytą zasilającą a okablowaniem płytki wyświetlacza	Skontaktuj się z autoryzowanym centrum serwisowym
Z dyszy parowej nie wydobywa się para.	Zatkana dysza pary	Po każdym użyciu dyszy parowej wyczyść ją igłą lub cienkim drutem i pozwól, aby para uchodziła przez jakiś czas do pustego pojemnika.
	Brak wody w pojemniku	Napełnij pojemnik wodą
	Podgrzewanie nie zostało zakończone	Upewnij się, że bojler parowy jest włączony i poczekaj, aż zakończy się wstępne podgrzewanie.
	Usterka	Skontaktuj się z autoryzowanym centrum serwisowym

Z zewnętrznej części kolby wycieka woda	Zbyt dużo zmielonej kawy w filtrze	Dostosuj ilość kawy w filtrze.
	Na krawędzi filtra jest kawa	Usuń kawę z krawędzi filtra
Kawa wypływa zbyt wolno lub wcale nie wypływa	Zbyt drobno zmielona kawa	Użyj grubiej zmielonej kawy
	Zapchane otwory filtra	Wyczyść otwory filtra
	Nieprawidłowo umieszczony pojemnik na wodę	Umieść pojemnik na wodę prawidłowo w urządzeniu
Woda wycieka z dolnej części ekspresu do kawy	Pełna tacka ociekowa	Wyczyść tackę ociekową
	Usterka	Skontaktuj się z autoryzowanym centrum serwisowym
Nie można spenić mleka	Pojemnik jest za duży lub ma niewłaściwy kształt	Użyj wąskiego i wysokiego pojemnika
	Zły rodzaj mleka	Używaj wyłącznie schłodzonego pełnotłustego mleka.

SPECYFIKACJA TECHNICZNA

Zakres napięcia znamionowego	220-240 V
Częstotliwość znamionowa	50/60 Hz
Znamionowy pobór mocy	3000 W

Zmiany tekstu i danych technicznych zastrzeżone.

INSTRUKCJE ORAZ INFORMACJE DOTYCZĄCE USUWANIA ZUŻYTYCH OPAKOWAŃ

Zużyte opakowanie należy przekazać do miejsca wyznaczonego przez gminę do utylizacji odpadów.

USUWANIE ZUŻYTYCH URZĄDZEŃ ELEKTRYCZNYCH I ELEKTRONICZNYCH

Ten symbol umieszczony na urządzeniach lub w dokumentacji towarzyszącej oznacza, że zużytych urządzeń elektrycznych i elektronicznych nie można łączyć z odpadami z gospodarstw domowych. W celu odpowiedniej likwidacji, odzysku i recyklingu należy przekazać te urządzenia do wyznaczonych punktów zbiórki. Alternatywnie, w niektórych krajach Unii Europejskiej lub innych krajach europejskich, można zwrócić te urządzenia lokalnemu dystrybutorowi podczas zakupu innego ekwiwalentnego urządzenia. Właściwa utylizacja tych urządzeń pozwoli na zachowanie cennych zasobów naturalnych i uniknięcie ewentualnego negatywnego wpływu na środowisko naturalne i zdrowie ludzi, który mógłby zaistnieć w przypadku niewłaściwego zagospodarowania odpadów.



Urządzenie to spełnia wszystkie podstawowe wymagania dyrektyw UE, które go dotyczą.