

*Rohnson*<sup>®</sup>

Használati útmutató

## **ESZPRESSZÓ KÁVÉFŐZŐ**

**R-98350**

**ARIA**



Használatba vétel előtt Mielőtt a készüléket használatba venné, kérjük, hogy az alábbi használati utasítással részletesen ismerkedjen meg. A terméket a jelen útmutató utasításai szerint használja. Az útmutatót az esetleges későbbi használat érdekében őrizze meg.

## **FONTOS BIZTONSÁGI UTASÍTÁSOK OLVASSA EL FIGYELMESEN ÉS ŐRIZZE MEG**

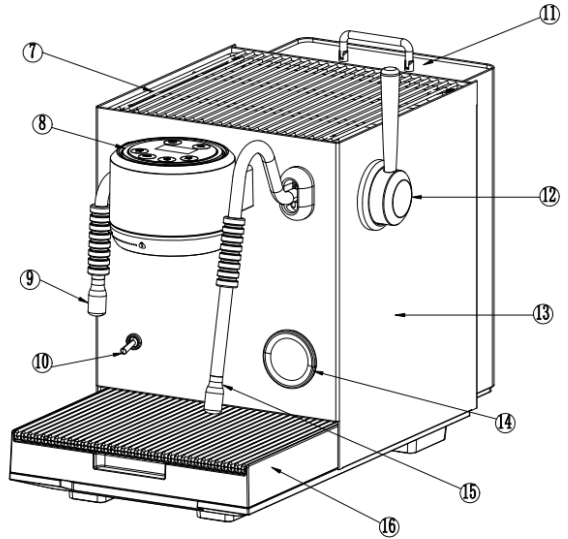
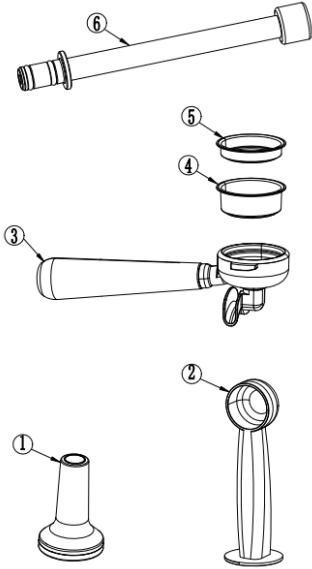
- Amennyiben a jelen útmutató utasításainak be nem tartása miatt hibásodik meg a készülék, a jótállás érvényét veszti. A gyártó/importőr nem tartozik felelősséggel azon károkért, amelyek a jelen útmutatóban leírt utasítások be nem tartása miatt keletkeztek. A készülék gondatlan használata nincs összhangban a jelen útmutató feltételeivel.
- A készülék táphálózathoz való csatlakoztatását megelőzően bizonyosodjon meg arról, hogy a készülék típuscímekjén feltüntetett feszültség megegyezik az Ön által használni kívánt elektromos aljzat tápfeszültségével.
- A készüléket csak az előírásoknak megfelelően leföldelt aljzathoz csatlakoztassa.

## **FIGYELMEZTETÉS**

- A jelen készüléket 8 éven felüli gyermekek, illetve testileg, érzékszervileg vagy lelkiileg fogyatékos vagy nem elegendő tapasztalattal, ismerettel rendelkező személyek is használhatják, amennyiben felügyelet alatt állnak vagy a termék biztonságos kezeléséről felvilágosításban részesültek és tudatában vannak az esetleges veszélyeknek. A készülék felhasználó általi tisztítását, karbantartását nem végezhetik 8 éven aluli illetve felügyelet nélküli gyermekek. A készüléket és a hálózati kábelt tartsa 8 éven aluli gyermekektől távol.
- Gyermekeknek tilos játszani a készülékkel.
- Ne használja a készüléket más célból, mint amire az előírások szerint szolgál.
- A készüléket nem programozóval, külső időzítővel vagy távirányítóval történő vezérlésre tervezték.
- Amennyiben nem használja a terméket vagy annak tisztítását tervezi, minden esetben kapcsolja ki és húzza ki a hálózathoz.
- Ne használja a készüléket, ha nem működik megfelelően, leesett a földre, károsodás érte vagy vízbe merült. A hálózati csatlakozó károsodása esetén tilos a készülék használata. Semmilyen körülmények között ne végezzen sajátkezü javításokat a készüléken. Ne tegyen semmilyen módosítást a készüléken - áramütés veszélye áll fent. A készülék mindennemű javítását és beállítását bízza a márkaszervíz munkatársaira.
- A készüléket a hálózati csatlakozóból ne a vezetéknel fogva húzza ki, mert az a tápkábel/hálózati aljzat károsodását okozhatja.

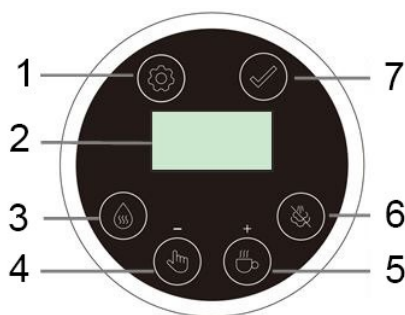
- A hálózati kábelre ne helyezzen nehéz tárgyakat. Ügyeljen arra, hogy a tápkábel ne lógjon le az asztal széléről vagy ne érintkezzen éles és forró felületekkel.
- A készüléket háztartási felhasználásra tervezték. Nem szolgál kültéri használatra.
- Ne használja a készüléket forró felület fölött vagy hőforrás közelében, mint pl. gáz- vagy elektromos tűzhely, sütő, stb.
- Ne használja a készüléket magas hőmérsékletű, magas páratartalmú környezetben vagy mágneses mezőben.
- Mielőtt tartozékot cserélne vagy tisztítaná a kávéfőzőt, minden esetben hagyja teljesen kihűlni.
- A készüléket helyezze stabil, egyenes és száraz felületre. Ne tegye a készüléket a munkafelület szélére, nehogy leessen és megsérüljön. Ne helyezze a készüléket más berendezésre.
- A készülék felülete üzemelés során felmelegszik. Ne nyúljon hozzá a készülék forró felületeihez (mint pl. gőzfúvóka vagy rozsdamentes szűrő). Minden esetben a fogantyút vagy a nyomógombokat használja. Kerülje az érintkezést a forró gőzzel.
- A készülék és tartozékai bármilyen mozgatása előtt hagyja azokat lehűlni.
- A készülék működtetése során járjon el fokozott elővigyázatossággal, hogy le ne forrázza magát.
- Ne üzemeltesse a kávéfőzőt víz nélkül.
- Ne vegye ki a szűrőtartót, ha a készülék üzemel.
- Kávéfőzést követően a szűrőtartó ismételt feltöltéséig várjon legalább 10 mp-et. Ne nyúljon a készülék forró felületéhez.
- Mielőtt a készüléket kihúzná a hálózathoz, minden esetben kapcsolja ki.
- Ne merítse a készüléket, sem a tápkábelt vízbe vagy más folyadékba.
- A készüléket csak a vele együtt szállított tartozékokkal használja.
- A jelen készüléket háztartási és hasonló feltételek közötti felhasználásra tervezték, mint pl.:
  - üzletek, irodák és más munkahelyek teakonyhái
  - szállodák, motelek és egyéb szálláshelyek vendégei
  - reggelit kínáló szálláshelyek
  - mezőgazdasági vállalatok

## A KÉSZÜLÉK LEÍRÁSA



- |  |                        |
|--|------------------------|
| 1. Tömörítő                            | 9. Forró víz kifolyó   |
| 2. Mérőkanál                           | 10. Be- és kikapcsolás |
| 3. Portafilter                         | 11. Víztartály fedele  |
| 4. Rozsdamentes szűrő 2 csésze kávéhoz | 12. Gőzszabályozó      |
| 5. Rozsdamentes szűrő 1 csésze kávéhoz | 13. Korpusz            |
| 6. Vízadagoló                          | 14. Nyomásjelző        |
| 7. Felső burkolat                      | 15. Gőzfúvóka          |
| 8. Vezérlőpanel                        | 16. Csöpögtető tálca   |

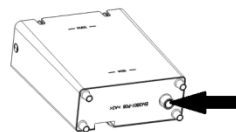
## A KEZELŐPANEL LEÍRÁSA



- |                          |                     |
|--------------------------|---------------------|
| 1. Beállítások gomb      | 5. Kávé gomb        |
| 2. LCD Kijelző           | 6. Gőzmelegítő gomb |
| 3. Forró víz gomb        | 7. Megerősítés gomb |
| 4. Manuális funkció gomb |                     |

## A KÉSZÜLÉK HASZNÁLATA ELSŐ HASZNÁLAT ELŐTT

- Távolítsa el az összes csomagolóanyagot és a matricákat.
- Első használat előtt mossa el az összes mosható tartozékot (víztartály, kar, szűrők) semleges konyhai mosogatószeres vízben, öblítse le és szárítsa meg.
- Távolítsa el a piros szilikondugót a tartály aljáról.
- Töltse fel a tartályt szobahőmérsékletű vízzel (szűrt víz használatát javasoljuk). Ne lépje túl a max. jelzést. Javasoljuk, hogy a vizet a tartályban naponta cserélje.
- Tegye vissza a víztartályt megfelelően a készülékbe.
- Első használat előtt öblítse át a készüléket tiszta vízzel az alábbi eljárás szerint.
- A készüléket helyezze egyenes, hőálló felületre.
- Vegye ki a víztartályt a készülékből. Töltse fel vízzel a MAX jelzésig, majd tegye vissza a készülékbe.




**Megj.:** A készülék - a könnyebb tisztítás érdekében - kivethető víztartállyal rendelkezik. Kivétel és behelyezés során tartsa a víztartályt függőleges helyzetben, és enyhén lefelé nyomva helyezze a készülékbe.

- Tegye a rozsdamentes szűrőt a szűrőtartóba (kávé nélkül).
- Illesze a szűrőtartót a készüléken lévő foglalatba, majd az óramutató járásával ellentétes irányba fordítva rögzítse.
- Tegyen egy edényt a csöpögtető rácsra. Ügyeljen arra, hogy a gőzszabályozó kikapcsolt (OFF) állásban legyen.
- Csatlakoztassa a készüléket a hálózathoz, majd a Be- és kikapcsolás gombot állítsa bekapcsolt helyzetbe.
- A készülék megkezdí az előmelegítést (a dióda villog). Amint abbamarad a villogás, az előmelegítés folyamata befejezőđött.
- A forróvíz gomb megnyomásával a víz kezd kifolyni a forró víz kifolyón. Hagyja a vizet egy ideig lefolyni az előkészített edénybe.
- A Kávé gomb lenyomásával a portafilterből kezd kifolyni a víz. Hagyja a vizet egy ideig lefolyni az előkészített edénybe.
- Fordítsa a gőzszabályozót bekapcsolt állásba és hagyja kb. 1 percig folyni a vizet a gőzfúvókából. Ezután a gőzszabályozót fordítsa vissza kikapcsolt állásba.
- A vizet öntse ki az edényből. Ezután a készülék használatra kész.

## PRESSZÓKÁVÉ KÉSZÍTÉSE

- Csatlakoztassa a készüléket a hálózathoz, majd a Be- és kikapcsolás gombot állítsa bekapcsolt helyzetbe (ezt hangjelzés kíséri).
- A készülék megkezdí az előmelegítést (villog az indikátor). Amint abbamarad a villogás, az előmelegítés folyamata befejezőđött.

**Figyelmeztetés:** Ha a készülék bekapcsoláskor azt érzékeli, hogy a gőzszabályozó nyitott állásban van, nem kezd meg az előmelegítést, hanem egy háromszoros sípoló hang hallatszik, és egy figyelmeztetés  villog a kijelzőn.. Ilyen esetben legelőször is fordítsa a gőzszabályozót kikapcsolt helyzetbe.

- Az előmelegítési folyamat a kijelző alján található sávon látható. Az előmelegítés befejezése előtt a funkciógombok inaktívak.



- Az előmelegítés befejezése után a készülék készenléti üzemmódban van és a funkciógombok aktívak. Ha a készülék bekapcsolása után 20 percig nem végez semmilyen beállítást, a készülék alvó módba kapcsol. Bármely gomb lenyomásával a készülék ismét készenléti módba kapcsol.
- A gőzölés funkció kikapcsolásához nyomja meg Gőzmelegítő gombot.
- Kávéfőzés előtt javasoljuk, hogy melegítse fel a portafiltert és a csészét, hogy a hideg részek ne befolyásolják a kávé ízét. A melegítéshez helyezze a szűrővel (kávé nélkül) ellátott portafiltert a készülékbe, helyezzen alá egy csészét, nyomja meg a Kávé gombot és hagyja, hogy a csésze megteljen forró vízzel. A portafiltert vegye ki a készülékből. Ezután öntse ki a vizet a csészeből, mielőtt kávé készítené.
- Töltse meg az igénye szerinti rozsdamentes szűrőt őrltkávéval (13-14 g 1 csésze kávéhoz, 18-19 g 2 csésze kávéhoz) és a tömörítő segítségével a kávé könnyedén nyomogassa le. Távolítsa el a szűrő pereméről a kávémaradékot.
- Illessze a portafiltert a készüléken lévő foglalatba, majd az óramutató járásával ellentétes irányba fordítva rögzítse.
- Tegye a csészét a csöpögtető rácsra.
- Az automatikus extrakcióhoz nyomja meg a Kávé gombot, és a készülék megkezdik az előfőzést, majd a kávé kivonását. 30 mp után a kivonás önműködően leáll. Az extrakciót a gomb ismételt lenyomásával bármikor leállíthatja.
- A kézi extrakcióhoz nyomja meg a Manuális funkció gombot. A kívánt kávéadag elérését követően az Extrakció gomb ismételt lenyomásával állítsa le a főzést. Az extrakció maximális ideje a manuális funkció használatával 1 perc, miután a kivonás automatikusan leáll. Manuális extrakció esetén a kávé előfőzésére nem kerül sor.
- Várja meg, amíg a készülékben lévő nyomás kienged, amíg a nyomásjelzőn 0 nem jelenik meg, majd az óramutató járásával megegyező irányba forgatva vegye ki a portafiltert a készülékből, és miután lehűlt, távolítsa el a kávémaradékot a szűrőből, majd a szűrőt és a portafiltert folyó víz alatt öblítse le.

## A KÁVÉ KIVONÁSÁNAK OPTIMÁLIS FELTÉTELEI

- Az extrakció során kísérje figyelemmel a nyomásmérőt. A nyomásnak stabilnak kell lennie és 8-10 bar között kell mozognia. Az ideális az enyhén olajos, lassú folyású kávé. Ha az extrakciós nyomás túl alacsony vagy egyáltalán nem készül kávé, az optimális extrakció eléréséhez be kell állítani az őrlési fokozatot. Ilyen esetben állítsa le a főzést, a nyomás kiengedése után vegye ki a portafiltert a készülékből, a szűrőből távolítsa el a kávé és ismét tölts fel durvábbra őrlött kávéval.
- A kávé kifröccsenésének és az extrakció során fellépő égési sérülések elkerülése érdekében a főzés megkezdése előtt mindig győződjön meg arról, hogy a portafilter megfelelően van-e elhelyezve a készülékben.

## A TEJ HABOSÍTÁSA

- A Be- és kikapcsolás gombbal kapcsolja be a készüléket és várjon, míg véget nem ér az előmelegítés (a gőzfunkcióhoz aktiválni kell a gőzmelegítőt).
- A gőzfunkció használatára előtt először tisztítsa meg a gőzfúvókát, irányítsa a csöpöggető tálcára és fordítsa a gőzszabályozót bekapcsolt állásba, mivel a kezdeti gőz vizet tartalmazhat. Miután a gőzképződés elkezdődött, a gőzszabályozót fordítsa vissza kikapcsolt állásba.
- A tejszelegítő edényt tölts meg egyharmadig hűtött teljes tejjel.

**Megj.:** Számoljon azzal, hogy a tej kétszeresére növeli térfogatát, ügyeljen arra, hogy elég magas legyen az edény.

- A gőzfúvókát kb. 1-2 cm mélyre merítse a tejben. A gőzszabályozót fordítsa lassan bekapcsolt pozícióba. A gőz a fúvókából elkezd kifele áramlani. A gőzfúvóka végét minden esetben tartsa a tejbe merítve.

**Figyelmeztetés:** Soha ne nyúljon üzemelés közben a gőzfúvókához és nagyon figyeljen, hogy le ne forrázza magát. Kizárólag a szilikon fogantyút használja a fúvóka helyzetének beállításához.

**Figyelmeztetés:** Soha ne fordítsa el a gőzszabályozót túl gyorsan, hogy ne keletkezzen túl gyorsan sok gőz.

- Amint elérte a kívánt eredményt, a gőzszabályozót fordítsa kikapcsolt állásba.
- Minden használat után hagyja egy ideig a gőzt egy üres edénybe távozni, hogy a fúvóka kitisztuljon a tejmaradványoktól, majd a gőzfúvókát tisztítsa meg egy

nedves szivaccsal. Legyen fokozottan óvatos, a gőzfúvóka használat után forró!

- A gőzölés maximális üzemideje 3 perc.

## FORRÓ VÍZ FUNKCIÓ

- Ez a funkció csészék melegítésére vagy forró víz elkészítésére szolgál különböző italokhoz.
- Forró víz csapolásához nyomja meg a Forró víz gombot. A csapolás leállításához nyomja meg ismét a gombot.

## EGYÉNI BEÁLLÍTÁS

- A készülék fel van szerelve a kávéfőzéshez szükséges víz hőmérsékletének, az automatikus főzési időnek, az előfőzési időnek és a forró víz mennyiségének egyéni beállítására szolgáló funkcióval. Amennyiben az egyéni beállítási felületen 10 mp alatt nem végez semmilyen beállítást, a kijelző készenléti módba kapcsol.
- A kávéfőzéshez szükséges víz hőmérsékletének beállításához nyomja meg készenléti üzemmódban a Beállítások gombot egyszer, az automatikus főzési idő beállításához kétszer, az automatikus előfőzés beállításához háromszor és a forró víz mennyiségének beállításához négyszer egymás után. A Beállítások gomb további lenyomásával visszatér készenléti módba.

### A vízhőmérséklet beállítása kávéfőzéshez

Extraction  
water  
temperature



- A kávéfőzéshez szükséges víz hőmérsékletének beállításához nyomja meg készenléti üzemmódban a Beállítások gombot, és miután a kijelzőn villogni kezd az érték, nyomja meg a Megerősítés gombot. A Manuális funkció gombbal csökkentheti, a Kávé gombbal pedig növelheti az értéket. A beállítás után nyomja meg a Megerősítés gombot. A beállítási tartomány 88 °C – 96 °C (2 °C-onként). Az alapértelmezett beállítás 92 °C.

### Az automatikus kávéfőzés idejének beállítása

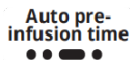
Coffee  
auto-extraction  
time



- Az automatikus kávéfőzés idejének beállításához nyomja meg készenléti üzemmódban a Beállítások gombot kétszer, és miután a kijelzőn villogni kezd

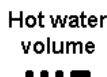
az érték, nyomja meg a Megerősítés gombot. A Manuális funkció gombbal csökkentheti, a Kávé gombbal pedig növelheti az értéket. A beállítás után nyomja meg a Megerősítés gombot. A beállítás 20 mp – 40 mp (0,5 mp-enként) között lehetséges.

### Az előfőzési idő beállítása



- Az előfőzés idejének beállításához nyomja meg készenléti üzemmódban a Beállítások gombot háromszor, és miután a kijelzőn villogni kezd az érték, nyomja meg a Megerősítés gombot. A Manuális funkció gombbal csökkentheti, a Kávé gombbal pedig növelheti az értéket. A beállítás 0 mp – 4 mp (1 mp-enként) között lehetséges. Az alapértelmezett beállítás 2 mp. Ezután erősítse meg a beállítást a Megerősítés gomb lenyomásával, amely a vízszivattyúzás leállítását követően a párasítási idő beállításához vezet. A beállítás 1 mp – 4 mp (1 mp-enként) között lehetséges. Ha az előfőzési idő 0-ra van állítva, a párasítási idő is automatikusan 0 lesz. A két folyamat ideje összesen nem lépheti túl az 5 mp-et.

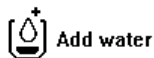
### A forró víz mennyiségének beállítása



- A forró víz mennyiségének beállításához nyomja meg készenléti üzemmódban a Beállítások gombot négyszer, és miután a kijelzőn villogni kezd az érték, nyomja meg a Megerősítés gombot. A Manuális funkció gombbal csökkentheti, a Kávé gombbal pedig növelheti az értéket. A beállítást a Megerősítés gombbal igazolja. A beállítás 50 ml – 300 ml (50 ml-enként) között lehetséges. Az alapértelmezett beállítás 150 ml.

## EGYÉB FUNKCIÓK

### Figyelmeztetés a víz alacsony szintjére



- A gép két módszert használ a vízszint érzékelésére. A víztartályban egy úszó található, amely érzékeli a vízszintet a tartályban. A készülék beépített áramlásmérővel is fel van szerelve, amely külső vízfórást használata esetén érzékeli a víz áramlását.

- Ha bármilyen üzemállapotban a tartályban lévő úszó alacsony vízszintet érzékel, a készülék kikapcsol. Öt sípoló hang hallatszik, a kijelzőn villogni kezd az alacsony vízszint ikon és a LED sáv pirosra vált és villogni kezd, hogy emlékeztessen a vízutántöltésre.
- Külső vízforrás: Ha külső vízforrás használata esetén az áramlásmérő 10 mp-nél tovább nem érzékel vízáramlást, alacsony vízszintre figyelmeztető jelzés jelenik meg. Öt sípoló hang hallatszik, a kijelzőn villogni kezd az alacsony vízszint ikon és a LED sáv pirosra vált és villogni kezd, hogy emlékeztessen a vízutántöltésre. Ezután a berendezés készenléti módba kapcsol.

### A gőzmelegítő kikapcsolása / aktiválása

- A Gőzmelegítő gomb lehetővé teszi a gőzmelegítő kikapcsolását, ha nem szeretné használni a gőzfunkciót, így energiát takarít meg. A gőzmelegítő kikapcsolásához vagy aktiválásához az előmelegítési folyamat alatt vagy készenléti módban nyomja meg a Gőzmelegítő gombot. Kikapcsoláskor a gőzölés ikon eltűnik a kijelzőről, ahogy az az alábbi képen is látható.



### KÜLSŐ VÍZFORRÁS

- A készülék külső vízforráshoz való csatlakoztatási lehetőséggel van felszerelve, amely lehetővé teszi palackozott víz használatát vagy szűrt vízforráshoz való csatlakozást. A külső vízbemenet a készülék hátulján található. Külső vízforrás csatlakoztatásához nyomja meg a külső vízbemenet fedelét, engedje el, majd nyissa ki. Húzza ki a szilikon dugót a bemeneti nyílásból. Igazítsa be a bemenetet és helyezze be a külső víztömlőt, ügyelve arra, hogy teljesen be legyen helyezve és megfelelően csatlakozzon.

**Megj.:** Külső vízforrás használata esetén a víztartályt nem lehet eltávolítani. A tartályban kis mennyiségű víznek kell lennie, hogy az úszó ne érzékeljen vízhiányt.

- Ha abbahagyja a külső vízforrás használatát, ne felejtse el visszahelyezni a szilikon dugót a készülék külső vízbemenetébe.

## TISZTÍTÁS ÉS KARBANTARÁS

- Tisztítás előtt a készüléket mindig húzza ki a hálózathoz és hagyja lehűlni.
- A készülék élettartamának meghosszabbítása és a lehető legjobb kávéíz elérése érdekében a kávéfőzőt minden használat után tisztítsa ki.
- A kávéfőző burkolatát rendszeresen mossa le nedves szivaccsal és törölje szárazra.
- A víztartályt, a csöpögtető tálcat és a rácst rendszeresen mossa el közömbös pH-jú mosogatószeres vízben, öblítse el, majd hagyja megszáradni.
- A portafiltert az óramutató járásánval azonos irányba fordítva vegye ki, tisztítsa meg a kávétól, mind a kart, mind a szűrőt mossa el közömbös pH-jú mosogatószerrel, öblítse le és hagyja megszáradni.
- A víztartályt és a portafiltert ne mossa mosogatógépben.
- Ne használjon tisztításhoz alkoholt, sem oldószert. Ne használjon agresszív és abrazív tisztítószereket.
- Ne merítse a készüléket vízbe, se egyéb folyadékba.

## VÍZKÖMENTESÍTÉS Cleaning

- Miután 100 liter víz átfolyt a készüléken, megjelenik egy tisztítási emlékeztető, és a készüléket vízköteleníteni kell.
- Javasoljuk, hogy a készüléket 4-6 havonta, vagy amikor a kávéfőző jelzi a vízkömentesítés szükségességét, végezze el. A vízkömentesítéshez szükséges:

A. Vízkőoldó tabletták kávéfőzőhöz

B. Folyékony vízkőoldó szer

C. Fehérecet és melegvíz

- A vízkötelenítési ciklus körülbelül 10 percig tart.
- A vízkötelenítés megkezdése előtt végezze el a következő előkészületeket:
- Öntse a vízkőoldó oldatot a víztartályba (válasszon egyet a három módszer közül: A/B/C):

A. Öntsön 1 liter vizet a víztartályba. Adja hozzá a vízkőoldó tablettát és várja meg, amíg teljesen feloldódik.

B. Öntsön fél csésze folyékony vízkőoldót a víztartályba, majd adjon hozzá 1 liter meleg vizet és alaposan keverje össze az oldatot.



### TÁBLÁZAT A PROBLÉMÁK MEGOLDÁSÁRA

<b>Probléma</b>	<b>Ok</b>	<b>Megoldás</b>
A kijelző az E0-5 jelzést mutatja.	1. Rövidzárlat vagy kimaradás a hőmérséklet-érzékelőben 2. A hőkioldó biztosíték áramkör-kimaradása 3. Rossz a csatlakozás a tápegység és a kijelzőpanel vezetékai között	Forduljon márkaszervízhez
A gőzfúvókából nem jön a gőz	A gőzfúvóka eldugult	A gőzfúvókát tű vagy drót segítségével tisztítsa és minden gőzölés után hagyja egy ideig a gőzt egy üres edénybe távozni
	Kevés a víz a víztartályban	Töltse fel a víztartályt vízzel
	Nem fejeződött még be az előmelegítés	Ellenőrizze, hogy be van-e kapcsolva a gőzmelegítő és várjon az előmelegítés végéig
	Üzemzavar	Forduljon márkaszervízhez
A portafilter külső részéből folyik a víz	A szűrőben túl sok a kávé	Csökkentse a szűrőben a kávé mennyiségét
	A szűrő peremén kávé maradt	Távolítsa el a kávé a szűrő pereméről
Nem folyik vagy túl lassan folyik ki a kávé	Túl finomra őrölt kávé	Használjon durvábbra őrölt kávé
	A szűrőlyukak eldugultak	Tisztítsa ki a szűrőt
	Rosszul helyezték be a víztartályt	Tegye a víztartályt megfelelően a készülékbe
A kávéfőző aljából folyik a víz	Megtelt a csöpögtető tálca	A csöpögtető tálcát tisztítsa meg
	Üzemzavar	Forduljon márkaszervízhez
A tejet nem lehet habosítani	A csésze túl nagy vagy nem megfelelő a formája	Használjon szűk és magas csészét
	Nem megfelelő a tej	Csak hűtött teljes tejet használjon

**MŰSZAKI JELLEMZŐK**

Névleges feszültségtartomány	220-240 V
Névleges frekvencia	50/60 Hz
Névleges teljesítmény	3000 W

A szöveg, valamint a műszaki adatok változtatásának joga fenntartva.

**TANÁCSOK, INFORMÁCIÓK AZ ELHASZNÁLT CSOMAGOLÓANYAG KEZELÉSÉHEZ**

Az elhasznált csomagolóanyagot szállítsa a lakóhelye szerinti hulladékgyűjtő udvarra.

**KISELEJTEZETT ELEKTROMOS ÉS ELEKTRONIKUS BERENDEZÉSEK MEGSEMISÍTÉSE**

A termékeken vagy azok kísérődokumentációjában található, mellékelt szimbólum azt jelenti, hogy a kiselejtezett elektromos és elektronikus berendezéseket tilos a hétköznapi háztartási hulladék-tárolókba dobni. Az ilyen termékek megfelelő megsemmisítése, felújítása, újrahasznosítása érdekében helyezze azokat az arra kijelölt tárolókba. Az Európai Unió egyes tagállamaiban illetve további európai országokban olyan alternatív megoldások is léteznek, hogy az ilyen termékek – hasonló jellegű új termék vásárlásakor – eladásuk helyén begyűjtésre kerülnek. A jelen termék helyes megsemmisítésével Ön is segít az értékes természeti források megőrzésében, valamint környezetünkre és egészségünkre gyakorolt - a helytelen hulladék-likvidálásból eredő - lehetséges negatív hatások megelőzésében is.



A jelen termék megfelel az EU irányelvében leszögezett valamennyi vonatkozó alapkövetelménynek.