

Rohnson[®]

Návod na použitie

KÁVOVAR NA KAPSULE

R-98042



Pred použitím tohto spotrebiča sa prosím zoznámte s návodom na jeho obsluhu. Spotrebič používajte iba tak, ako je popísané v tomto návode na použitie. Návod uschovajte pre prípad ďalšej potreby.

DÔLEŽITÉ BEZPEČNOSTNÉ POKYNY**ČÍTAJTE POZORNE A USCHOVAJTE PRE BUDÚCE POUŽITIE**

- Ak dôjde k poškodeniu spotrebiča nedodržiavaním pokynov v tejto príručke, záruka sa stáva neplatnou. Výrobca/dovozca nenesie žiadnu zodpovednosť za škody spôsobené nedodržaním pokynov písaných v manuáli. Nedbalé používanie spotrebiča nie je v súlade s podmienkami tohto návodu.
- Pred pripojením spotrebiča k sieťovej zásuvke sa uistite, že sa napätie uvedené na štítku spotrebiča zhoduje s elektrickým napätím zásuvky.
- Spotrebič pripájajte iba k riadne uzemnenej zásuvke.

UPOZORNENIE

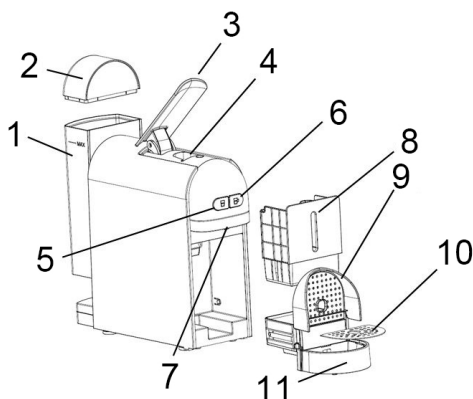
- Tento spotrebič môžu používať deti vo veku 8 rokov a staršie a osoby so zníženými fyzickými, zmyslovými alebo mentálnymi schopnosťami alebo s nedostatkom skúseností a znalostí, pokiaľ sú pod dozorom alebo boli poučené o používaní spotrebiča bezpečným spôsobom a rozumejú prípadným nebezpečenstvám. Čistenie a údržbu vykonávanú používateľom nesmú vykonávať deti, pokiaľ nie sú staršie ako 8 rokov a pod dozorom. Spotrebič a jeho sieťový kábel udržiajte mimo dosahu detí mladších ako 8 rokov.
- Deti sa so spotrebičom nesmú hrať.
- Nepoužívajte spotrebič na iné účely, než na ktoré je určený.
- Spotrebič nie je určený na ovládanie prostredníctvom programátora, vonkajšieho časového spínača alebo diaľkového ovládania.
- Ak spotrebič nepoužívate alebo plánujete čistenie, vždy ho vypnite a odpojte zo sieťovej zásuvky.
- Nepoužívajte spotrebič, ak nefunguje správne, spadol na zem, bol poškodený alebo ponorený do vody. Spotrebič s poškodenou vidlicou sieťového kábla je zakázané používať. V žiadnom prípade neopravujte spotrebič sami. Na spotrebiči nerobte žiadne úpravy - vzniká nebezpečenstvo úrazu elektrickým prúdom. Všetky opravy a nastavenia tohto spotrebiča zverte autorizovanému servisnému stredisku.
- Neodpájajte spotrebič zo sieťovej zásuvky ťahom za sieťový kábel - vzniká nebezpečenstvo poškodenia sieťového kábla/sieťovej zásuvky.
- Na sieťový kábel nekladte ťažké predmety. Dbajte na to, aby sieťový kábel nevisel cez okraj stola alebo aby sa nedotýkal ostrých či horúcich povrchov.

- Spotrebič je určený na použitie v domácnosti. Nie je určený na použitie vo vonkajších priestoroch.
- Nepoužívajte spotrebič nad horúcimi povrchmi alebo v blízkosti zdrojov tepla, ako sú napr. plynové či elektrické horáky, rúra a pod.
- Nepoužívajte spotrebič vo vlhkom alebo prašnom prostredí.
- Nepoužívajte spotrebič pri nízkych teplotách ani v prostredí s vysokou teplotou.
- Spotrebič umiestňujte iba na stabilný, rovný a suchý povrch. Neumiestňujte spotrebič na okraj pracovnej plochy, aby nedošlo k pádu a poškodeniu spotrebiča.
- Spotrebič nesmie byť počas prevádzky umiestnený v uzavretom priestore (napr. v skrinke).
- Nenechávajte spotrebič v prevádzke bez dozoru.
- Nenechajte kávovar v prevádzke bez vody.
- Zásobník plňte iba čistou vodou.
- Neprekračujte maximálne rysky na príslušenstvo.
- Spotrebič počas prevádzky nikdy nezakrývajte.
- Povrch spotrebiča sa pri prevádzke zahrieva. Nedotýkajte sa horúcich povrchov. Vždy používajte iba rukoväť alebo tlačidlá. Vyhnite sa kontaktu s horúcou parou.
- Držiak na kapsule je po použití veľmi horúci, nedotýkajte sa ho holými rukami. Pred manipuláciou nechajte držiak najskôr vychladnúť.
- Pri prevádzke spotrebiča dbajte na zvýšenú opatrnosť, aby nedošlo k obareniu parou.
- Nikdy nedvíhajte uzáver ani nevyberajte držiak na kapsule, pokiaľ je spotrebič v prevádzke.
- Pred akoukoľvek manipuláciou so spotrebičom a príslušenstvom ho najskôr nechajte vychladnúť.
- Pod držiakom na kapsule je v spotrebiči umiestnená ihla. Nedotýkajte sa spotrebiča pod držiakom na kapsule, aby nedošlo k poraneniu.
- Pri prevádzke spotrebiča môže dochádzať k slabým vibráciám, ktoré sa môžu prenášať na šálku. Ide o normálny jav.
- Pred odpojením z el. siete spotrebič vždy najskôr vypnite.
- Neponárajte spotrebič ani napájací kábel do vody či inej kvapaliny.

- Nedotýkajte sa spotrebiča mokrými rukami.
- Zabráňte styku spotrebiča s vodou.
- Používajte iba s dodaným príslušenstvom.
- Tento spotrebič je určený na použitie v domácnosti a podobných priestoroch, ako sú:
 - kuchynské kúty v obchodoch, kanceláriách a na ostatných pracoviskách;
 - hostie v hoteloch, motelloch a iných ubytovacích zariadeniach
 - podniky zaisťujúce nocľah s raňajkami
 - poľnohospodárske farmy

POPIS SPOTREBIČA

1. Zásobník na vodu
2. Veko zásobníka
3. Veko komory
4. Komora na kapsule
5. Tlačidlo malej kávy
6. Tlačidlo veľkej kávy
7. Výstup kávy
8. Odpadový box na kapsule
9. Držiak šálky
10. Odkvapávacia mriežka
11. Odkvapávač



PRED PRVÝM POUŽITÍM

- Odstráňte všetok obalový materiál.
- Vypláchnite zásobník na vodu čistou vodou.
- Pred prvým použitím, alebo pokiaľ nebol spotrebič dlhší čas používaný, je potrebné ho prepláchnuť.
- Naplňte zásobník na vodu čistou vodou. Zásobník vždy plňte iba chladnou vodou. Zásobník je možné naplniť priamo, alebo ho je možné vybrať zo spotrebiča. Kapacita zásobníka je 0,6 l. Zásobník aj veko zásobníka potom umiestnite riadne späť. Uistite sa, že je veko komory na kapsule uzavreté.
- Postavte na odkvapkávač dostatočne veľkú nádobu.
- Zapojte spotrebič do el. siete. Stlačením tlačidla malej alebo veľkej kávy spotrebič začne s predohrevom (sv. indikácia bliká). Po dokončení predohrevu sv. indikácia svieti.
- Stlačením tlačidla malej alebo veľkej kávy začne spotrebič čerpať vodu, ktorá bude vytekať do nádoby. Vodu z nádoby vylejte.
- Vyčistite všetky odnímateľné diely podľa pokynov v kapitole ČISTENIE A ÚDRŽBA.

POUŽITIE SPOTREBIČA

- Naplňte zásobník na vodu čistou vodou. Zásobník vždy plňte iba chladnou vodou. Zásobník je možné naplniť priamo, alebo ho je možné vybrať zo spotrebiča. Neplňte zásobník nad rysku MAX. Zásobník aj veko zásobníka potom umiestnite riadne späť.
- Zdvihnite veko a vložte do komory kapsulu. Používajte iba kapsule typu Nespresso®*. Zatvorte veko komory.
- Zapojte spotrebič do el. siete. Stlačením tlačidla malej alebo veľkej kávy spotrebič začne s predohrevom (sv. indikácia bliká). Po dokončení predohrevu sv. indikácia svieti. Pokiaľ nedôjde po dokončení predohrevu do 5 minút k príprave kávy, spotrebič sa prepne do pohotovostného režimu.
- Postavte šálku na odkvapkávač.

Pozn.: Pre lepšiu chuť výslednej kávy odporúčame pred samotnou prípravou kávy nechať vytečť šálku horúcej vody.

- Vyčkajte na dokončenie predohrevu. Na začatie prípravy kávy potom stlačte tlačidlo malej alebo veľkej kávy. Spotrebič začne s prípravou kávy a potom sa

automaticky vypne. Predvolený objem malej kávy je 40 ml, veľkej kávy 110 ml. Pre prerušenie a opätovné pokračovanie v príprave kávy stlačte opätovne dané tlačidlo kávy.

- Nikdy neotvárajte veko komory počas prípravy kávy. V takom prípade hrozí obarenie a kapsula je z komory automaticky uvoľnená do odpadového boxu.
- Pre vlastné nastavenie množstva výslednej kávy stlačte zodpovedajúce tlačidlo malej alebo veľkej kávy po dobu 2 sekúnd. Potom stlačením tlačidla malej alebo veľkej kávy zahájite prípravu kávy v režime zapamätania nastavenia. Po dosiahnutí požadovaného množstva kávy stlačte opäť zodpovedajúce tlačidlo malej alebo veľkej kávy. Množstvo kávy pre dané tlačidlo bude zapamätané.
- Rozmedzie nastavenia množstva výslednej kávy je 20-60 ml pre malú kávu a 60-110 ml pre veľkú kávu. Pokiaľ je nastavené množstvo vyššie ako 100 ml, nechajte kávovar po každej príprave kávy vychladnúť po dobu 1 a pol minúty.

Pozn.: Nastavenie vlastného množstva výslednej kávy je možné vykonať iba po dokončení predohrevu.

- Po 15 minútach nepretržitej prevádzky spotrebiča ho pred ďalším použitím nechajte vychladnúť po dobu 5 minút.
- Pre obnovenie továrenského nastavenia odpojte spotrebič z el. siete. Stlačte zároveň tlačidlá malej a veľkej kávy, zapojte spotrebič do el. siete a akonáhle sa indikácia rozsvieti, tlačidlá uvoľnite. Potom znova odpojte spotrebič z el. siete, vyčkajte cca 5 sekúnd a znovu ho zapojte do el. siete. Výrobné nastavenie bude obnovené.
- Po skončení prípravy kávy vyčkajte 5 sekúnd a potom zdvihnite veko komory na kapsule. Použitá kapsula bude automaticky uvoľnená do odpadového boxu. Nikdy neotvárajte veko komory ihneď po príprave kávy.
- Pokiaľ spotrebič nebudete ďalej používať, pred vypnutím a čistením ho najskôr prepláchnite načerpaním šálky horúcej vody.
- Odpojte spotrebič z el. siete a nechajte ho pred čistením vychladnúť. Odstráňte použité kapsule z odpadového boxu.

*Nespresso® Original je ochrannou známkou tretej strany, bez väzieb na Vassilias SA

ČISTENIE A ÚDRŽBA

- Pred čistením spotrebič vždy odpojte z el. siete a nechajte ho úplne vychladnúť.
- Na predĺženie životnosti spotrebiča a na čo najlepšiu chuť kávy čistite spotrebič po každom použití.
- Pravidelne čistite vonkajší povrch kávovaru navlhčenou hubkou.
- Pravidelne čistite zásobník na vodu, odkvapkávač a odkvapkávaciu mriežku a potom ich osušte.
- Pravidelne vyprázdňujte a čistite odpadový box na kapsule a komoru na kapsule navlhčenou handričkou.
- Pred ďalším použitím nechajte všetky diely riadne uschnúť.
- Nepoužívajte na čistenie agresívne ani abrazívne čistiace prostriedky.
- Neponárajte spotrebič do vody ani inej kvapaliny.

ČISTENIE USADENÍN

- Na zabezpečenie efektívneho chodu kávovaru je potrebné pravidelne odstraňovať usadeniny. Pokiaľ indikácie malej a veľkej kávy 3x zablikajú, je potrebné vykonať odvápnenie spotrebiča.
- Zapojte spotrebič do el. siete. Pre zahájenie funkcie odvápnenia stlačte zároveň tlačidlo malej a veľkej kávy po dobu 2 sekúnd (indikácie budú rýchlo blikať).
- Naplňte zásobník vodou s čističom na vodný kameň v pomere 4:1 (riadte sa pokynmi uvedenými na čističi). Používajte iba vhodné čističe pre kávovary.
- Uistite sa, že je veko komory na kapsule uzavreté.
- Umiestnite na odkvapkávač dostatočne veľkú nádobu.
- Stlačte tlačidlo malej alebo veľkej kávy a spotrebič začne odvápnenie. Po jeho skončení stlačte zároveň tlačidlo malej a veľkej kávy po dobu 2 sekúnd pre ukončenie funkcie a návrat do pohotovostného režimu.
- Naplňte zásobník čistou vodou a pomocou tlačidla malej alebo veľkej kávy vyčerpajte vodu zo zásobníka, aby sa spotrebič prepláchol.

TABUĽKA RIEŠENIA PROBLÉMOV

Problém	Riešenie
Indikácia nesvieti	Skontrolujte, či je zástrčka správne zapojená do zásuvky a znovu stlačte tlačidlo malej alebo veľkej kávy
Spotrebič vydáva zvláštny zvuk	Skontrolujte, či je v zásobníku voda
Indikácia svieti, ale nevyteká káva	Vložená kapsula môže byť chybná. Počkajte niekoľko sekúnd a skúste to znova s novou kapsulou
Na spodku spotrebiča sú stopy vody	Uistite sa, že je zásobník správne umiestnený
Kapsulu nemožno vložiť do komory	Skontrolujte, či nie je odpadový box na kapsule plný, a vyčistite ho. Zatvorte a znovu otvorte veko komory na kapsule
Kapsule nemôže prepadnúť do odpadového boxu	Skontrolujte, či nie je odpadový box na kapsule plný, a vyčistite ho. Zatvorte a znovu otvorte veko komory na kapsule
Po zahájení prípravy kávy je počuť mierne syčanie	Nejedná sa o poruchu, ale o normálne ustálenie regulačného ventilu tlaku
Indikácia malej a veľkej kávy trikrát rýchlo zabliká po dobu 1 sekundy a potom zhasne	Pripomenutie odvápnenia spotrebiča

TECHNICKÁ ŠPECIFIKÁCIA

Menovitý rozsah napätia	220-240 V
Menovitý kmitočet	50/60 Hz
Menovitý príkon	960-1140 W

Zmeny textu a technických údajov vyhradené.

POKYNY A INFORMÁCIE O ZAOBCHÁDZANÍ S POUŽITÝM OBALOM

Použitý obalový materiál odložte na miesto určené obcou na ukladanie odpadu.

LIKVIDÁCIA POUŽITÝCH ELEKTRICKÝCH A ELEKTRONICKÝCH ZARIADENÍ

Tento symbol na produktoch alebo v sprievodných dokumentoch znamená, že použité elektrické a elektronické výrobky nesmú byť pridané do bežného komunálneho odpadu. Pre správnu likvidáciu, obnovu a recykláciu odovzdajte tieto výrobky na určené zberné miesta. Alternatívne v niektorých krajinách Európskej únie alebo v iných európskych krajinách môžete vrátiť svoje výrobky miestnemu predajcovi pri kúpe ekvivalentného nového produktu. Správnou likvidáciou tohto produktu pomôžete zachovať cenné prírodné zdroje a napomáhate prevencii potenciálnych negatívnych dopadov na životné prostredie a ľudské zdravie, čo by mohli byť dôsledky nesprávnej likvidácie odpadov.



Tento výrobok spĺňa všetky základné požiadavky smerníc EÚ, ktoré sa naň vzťahujú.