

Rohnson[®]

Instrukcja obsługi

EKSPRES DO KAWY NA KAPSUŁKI

R-98042



Przed użyciem urządzenia należy zapoznać się z jego instrukcją. Z urządzenia należy korzystać tylko w sposób opisany w niniejszej instrukcji obsługi. Instrukcję należy zachować.

WAŻNE INSTRUKCJE BEZPIECZEŃSTWA PRZECZYTAJ UWAŻNIE I ZACHOWAJ NA PRZYSZŁOŚĆ

- Jeżeli urządzenie zostanie uszkodzone wskutek nieprzestrzegania zasad podanych w niniejszej instrukcji, gwarancja traci ważność. Producent ani importer nie ponoszą odpowiedzialności za szkody wynikające z nieprzestrzegania zasad podanych w instrukcji. Nieostrożne korzystanie z urządzenia nie jest zgodne z warunkami niniejszej instrukcji.
- Przed podłączeniem urządzenia do gniazdka elektrycznego należy upewnić się, że napięcie podane na tabliczce znamionowej odpowiada napięciu w gniazdku.
- Urządzenie podłączaj tylko do prawidłowo uziemionego gniazdka.

PRZESTROGA

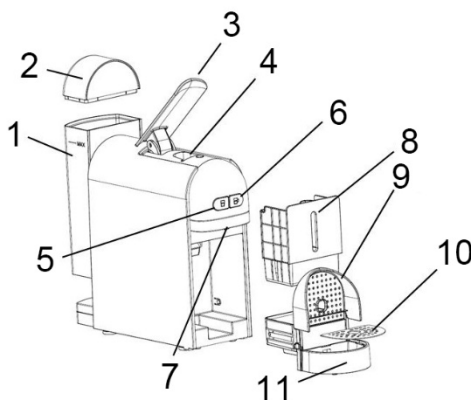
- Z niniejszego urządzenia mogą korzystać dzieci w wieku 8 lat i starsze oraz osoby o ograniczonej sprawności ruchowej, zmysłowej lub umysłowej, lub osoby bez doświadczenia i wiedzy, jeżeli są pod nadzorem lub zostały pouczone odnośnie instrukcji bezpieczeństwa obsługi urządzenia i rozumieją potencjalne zagrożenia. Czyszczenie i konserwację wykonywaną przez użytkownika nie mogą wykonywać dzieci, które nie są starsze niż 8 lat i nie znajdują się pod nadzorem. Urządzenie i jego przewód zasilający należy przechowywać poza zasięgiem dzieci młodszych niż 8 lat.
- Dzieciom nie wolno bawić się z urządzeniem.
- Urządzenia używaj tylko do celów, do których jest ono przeznaczone.
- Urządzenie nie jest przeznaczone do obsługi za pośrednictwem programatora, zewnętrznego timera lub zdalnego sterowania.
- Jeżeli urządzenia się nie używa lub zaplanowane jest jego czyszczenie, należy wyłączyć je i odłączyć od gniazdka elektrycznego.
- Jeżeli urządzenie nie funkcjonuje prawidłowo, zostało upuszczone, uszkodzone lub zanurzone w wodzie, nie wolno go używać. Nie wolno używać urządzenia z uszkodzoną wtyczką przewodu zasilającego. Pod żadnym pozorem nie wolno naprawiać urządzenia samemu. Nie wolno dokonywać żadnych modyfikacji urządzenia - grozi to porażeniem prądem elektrycznym. Naprawy i regulację niniejszego urządzenia może dokonywać tylko autoryzowane centrum serwisowe.

- Nie wolno odłączać urządzenia od gniazdka elektrycznego ciągnąc za przewód zasilający - istnieje ryzyko uszkodzenia przewodu zasilającego lub gniazdka.
- Nie wolno kłaść ciężkich przedmiotów na przewodzie zasilającym. Upewnij się, że przewód zasilający nie zwisa przez krawędź stołu ani nie dotyka ostrych lub gorących powierzchni.
- Urządzenie jest przeznaczone do użytku domowego. Nie jest przeznaczone do użytku na zewnątrz.
- Nie wolno używać urządzenia nad gorącymi powierzchniami lub w pobliżu źródeł ciepła, takich jak np. kuchenki gazowe lub elektryczne, piecyki itp.
- Nie używaj urządzenia w wilgotnym ani w zapyłonym środowisku.
- Nie używaj urządzenia w niskich temperaturach ani w otoczeniu o wysokiej temperaturze.
- Urządzenie należy umieszczać na stabilnej, płaskiej i suchej powierzchni. Nie umieszczaj urządzenia na krawędzi powierzchni roboczej, aby uniknąć jego upadkowi i uszkodzeniu.
- Urządzenia podczas pracy nie wolno umieszczać w zamkniętym środowisku (np. w szafce).
- Nie pozostawiaj włączonego urządzenia bez nadzoru.
- Nie pozwól, aby ekspres do kawy pracował bez wody.
- Napełniaj pojemnik wyłącznie czystą wodą.
- Nie przekraczaj maksymalnego oznaczenia na akcesorium.
- Nigdy nie zakrywaj urządzenia podczas pracy.
- Urządzenie nagrzewa się podczas pracy. Nie dotykaj gorących powierzchni. Zawsze używaj tylko uchwytu lub przycisków. Należy unikać kontaktu z gorącą parą.
- Uchwyt na kapsułkę jest gorący po użyciu. Nie dotykaj go gołymi rękami. Przed manipulacją z nim poczekaj, aż uchwyt ostygnie.
- Zachowaj szczególną ostrożność, aby uniknąć oparzenia parą podczas obsługi urządzenia.
- Nigdy nie podnoś nasadki ani nie wyjmuj uchwytu na kapsułkę podczas pracy urządzenia.
- Przed przystąpieniem do manipulacji z urządzeniem i akcesoriami najpierw wyłącz je i pozostaw do ostygnięcia.

- W urządzeniu, pod uchwytem na kapsułkę znajduje się igła. Aby unikać obrażeń, nie dotykaj urządzenia pod uchwytem na kapsułkę.
- Podczas pracy urządzenia mogą występować niewielkie wibracje, które mogą być przenoszone na filiżankę. Zjawisko to jest normalne.
- Przed odłączeniem od źródła zasilania zawsze najpierw wyłącz urządzenie.
- Nie zanurzaj urządzenia ani przewodu zasilającego w wodzie lub w innych cieczach.
- Nie dotykaj urządzenia mokrymi rękoma.
- Unikaj kontaktu urządzenia z wodą.
- Używaj tylko z dołączonymi akcesoriami.
- To urządzenie jest przeznaczone do użytku domowego i w instalacjach takich jak:
 - aneksy kuchenne w sklepach, biurach i innych miejscach pracy;
 - przez gości w hotelach, motelach i innych obiektach noclegowych
 - firmy zapewniające nocleg ze śniadaniem
 - gospodarstwa rolne

OPIS URZĄDZENIA

1. Pojemnik na wodę
2. Pokrywa pojemnika
3. Pokrywa komory
4. Komora na kapsułki
5. Przycisk małej kawy
6. Przycisk dużej kawy
7. Wylot kawy
8. Pojemnik na zużyte kapsułki
9. Uchwyt filiżanki
10. Kratka ociekowa
11. Ociekacz



PRZED PIERWSZYM UŻYCIEM

- Usuń wszystkie opakowania.
- Oplucz pojemnik na wodę czystą wodą.
- Przed pierwszym użyciem lub jeżeli urządzenie nie było używane przez dłuższy czas, wypłucz je najpierw.
- Napełnij pojemnik na wodę czystą wodą. Zawsze napełniaj pojemnik tylko zimną wodą. Pojemnik można napełniać bezpośrednio lub można go wyjąć z urządzenia. Pojemność pojemnika wynosi 0,6 l. Następnie załóż pojemnik i pokrywę pojemnika z powrotem na swoje miejsce. Upewnij się, że pokrywa komory na kapsułki jest zamknięta.
- Umieść odpowiednio duży pojemnik na tacce ociekowej.
- Podłącz urządzenie do źródła zasilania. Naciśnięcie przycisku małej lub dużej kawy spowoduje rozpoczęcie podgrzewania urządzenia (wskaźnik sygn. zacznie migać). Po zakończeniu nagrzewania wstępnego wskaźnik sygn. świeci.
- Po naciśnięciu przycisku małej lub dużej kawy urządzenie zacznie pompować wodę, która wpłynie do pojemnika. Wylej wodę z naczynia.
- Wyczyść wszystkie wyjmowane części zgodnie z instrukcjami podanymi w rozdziale CZYSZCZENIE I KONSERWACJA.

KORZYSTANIE Z URZĄDZENIA

- Napełnij pojemnik na wodę czystą wodą. Zawsze napełniaj pojemnik tylko zimną wodą. Pojemnik można napełniać bezpośrednio lub można go wyjąć z urządzenia. Nie wypełniaj pojemnik powyżej znaku „MAX“. Następnie załóż pojemnik i pokrywę pojemnika z powrotem na swoje miejsce.
- Podnieś pokrywę i włóż kapsułkę do komory. Używaj wyłącznie kapsulek typu Nespresso®*. Zamknij pokrywę komory.
- Podłącz urządzenie do źródła zasilania. Naciśnięcie przycisku małej lub dużej kawy spowoduje rozpoczęcie podgrzewania urządzenia (wskaźnik sygn. zacznie migać). Po zakończeniu nagrzewania wstępnego wskaźnik sygn. świeci. Jeżeli w ciągu 5 minut od zakończenia nagrzewania wstępnego nie zostanie przygotowana żadna kawa, urządzenie przełączy się w tryb czuwania.
- Połóż filiżankę na ociekaczu.

Pamiętaj: Aby uzyskać lepszy smak kawy, zalecamy przepuścić przez ekspres filizankę gorącej wody przed przygotowaniem samej kawy.

- Poczekaj na zakończenie podgrzewania wstępnego. Następnie naciśnij przycisk małej lub dużej kawy, aby rozpocząć przygotowywanie kawy. Urządzenie rozpocznie parzenie kawy i wyłączy się automatycznie. Domyślna objętość małej kawy wynosi 40 ml, a dużej kawy 110 ml. Aby przerwać i wznowić przygotowywanie kawy, naciśnij ponownie przycisk kawy.
- Nigdy nie otwieraj pokrywy komory podczas przygotowywania kawy. W przeciwnym przypadku istnieje ryzyko oparzenia, a kapsułka automatycznie wypadnie z komory do pojemnika na zużyte kapsułki.
- Aby dostosować ilość przygotowywanej kawy, naciśnij i przytrzymaj odpowiedni przycisk małej lub dużej kawy przez 2 sekundy. Następnie naciśnij przycisk małej lub dużej kawy, aby rozpocząć przygotowywanie kawy w trybie pamięci ustawień. Po zaparzeniu odpowiedniej ilości kawy naciśnij ponownie odpowiedni mały lub duży przycisk kawy. Ilość kawy dla danego przycisku zostanie zapamiętana.
- Zakres ustawień ilości przygotowywanej kawy wynosi 20-60 ml w przypadku małej kawy i 60-110 ml w przypadku dużej kawy. Jeżeli ustawiona ilość jest większa niż 100 ml, po każdym przygotowaniu kawy odczekaj 1,5 minuty, aż ekspres do kawy wystygnie.-

Pamiętaj: Ustawienie pożądanej ilości kawy można wykonać dopiero po zakończeniu podgrzewania wstępnego.

- Po 15 minutach ciągłej pracy urządzenia odczekaj 5 minut, aż urządzenie ostygnie, zanim zostanie ponownie użyte.
- Aby przywrócić ustawienia fabryczne, odłącz urządzenie od zasilania. Naciśnij jednocześnie przyciski parzenia małej i dużej kawy, podłącz urządzenie do zasilania i zwolnij przyciski, gdy tylko zapali się wskaźnik. Następnie odłącz urządzenie od zasilania, odczekaj około 5 sekund i podłącz je ponownie do zasilania. Ustawienia fabryczne zostaną przywrócone.
- Po zakończeniu przygotowywania kawy odczekaj 5 sekund, a następnie podnieś pokrywę komory na kapsułki. Zużyta kapsułka zostanie automatycznie wyrzucona do pojemnika na zużyte kapsułki. Nigdy nie otwieraj pokrywy komory bezpośrednio po zaparzeniu kawy.

- Jeśli nie zamierzasz używać urządzenia, przed jego wyłączeniem i czyszczeniem, najpierw przepłucz je filiżanką wody.
- Przed czyszczeniem odłącz urządzenie od zasilania i pozwól mu ostygnąć. Wyjmij zużyte kapsułki z pojemnika.

*Nespresso® Original jest znakiem towarowym strony trzeciej, niepowiązanym z Vassilias SA

CZYSZCZENIE I KONSERWACJA

- Przed czyszczeniem odłącz zawsze urządzenie od sieci el. i pozostaw je do całkowitego ostygnięcia.
- Aby przedłużyć żywotność urządzenia i uzyskać lepszy smak kawy, wyczyść urządzenie po każdym użyciu.
- Regularnie czyść obudowę ekspresu do kawy wilgotną gąbką.
- Regularnie czyść pojemnik na wodę, ociekacz oraz kratkę ociekową, a następnie osusz.
- Regularnie opróżniaj i czyść pojemnik na zużyte kapsułki oraz komorę na kapsułki wilgotną ściereczką.
- Przed kolejnym użyciem poczekaj, aż wszystkie części dokładnie wyschną.
- Do czyszczenia nie używaj agresywnych ani ściernych środków czyszczących.
- Nie zanurzaj urządzenia w wodzie ani w innych płynach.

USUWANIE OSADÓW

- Aby zapewnić wydajną pracę ekspresu, konieczne jest regularne usuwanie osadów. Jeśli wskaźniki małej i dużej kawy zamigają 3 razy, urządzenie wymaga odkamieniania.
- Podłącz urządzenie do źródła zasilania. Aby uruchomić funkcję odkamieniania, naciśnij jednocześnie przyciski małej i dużej kawy przez 2 sekundy (wskaźniki zaczną szybko migać).
- Napelnij pojemnik wodą i środkiem odkamieniającym w stosunku 4:1 (postępuj zgodnie z instrukcją na środku odkamieniającym). Używaj wyłącznie odpowiednich środków czyszczących do ekspresów do kawy.
- Upewnij się, że pokrywa komory na kapsułki jest zamknięta.
- Umieść wystarczająco duże naczynie na ociekaczu.

- Naciśnij przycisk małej lub dużej kawy, a urządzenie rozpocznie odkamienianie. Po zakończeniu naciśnij jednocześnie przyciski małej i dużej kawy przez 2 sekundy, aby zakończyć funkcję i powrócić do trybu czuwania.
- Napełnij pojemnik czystą wodą i za pomocą przycisku parzenia małej lub dużej kawy opróżnij pojemnik z wody, aby przepłukać urządzenie.

TABELA DO ROZWIĄZYWANIA PROBLEMÓW

Problem	Rozwiązanie
Wskaźnik się nie świeci	Sprawdź, czy wtyczka jest prawidłowo włożona do gniazdka i ponownie naciśnij przycisk parzenia małej lub dużej kawy.
Urządzenie wydaje dziwne dźwięki	Sprawdź, czy w pojemniku jest woda
Wskaźnik świeci, ale kawa nie wypływa	Włożona kapsułka może być uszkodzona. Oczekaj kilka sekund i spróbuj ponownie, używając nowej kapsułki.
Na dnie urządzenia znajdują się ślady wody	Upewnij się, że pojemnik jest prawidłowo umieszczony
Kapsułki nie można włożyć do komory	Sprawdź, czy pojemnik na zużyte kapsułki nie jest pełny i go wyczyść. Zamknij i ponownie otwórz pokrywę komory na kapsułki
Kapsułka nie może wypaść do pojemnika na zużyte kapsułki	Sprawdź, czy pojemnik na zużyte kapsułki nie jest pełny i go wyczyść. Zamknij i ponownie otwórz pokrywę komory na kapsułki
Po rozpoczęciu parzenia kawy słychać lekkie syczenie	Nie jest to usterka, lecz normalna stabilizacja zaworu regulacji ciśnienia
Wskaźniki małej i dużej kawy zamigają szybko trzy razy przez 1 sekundę, a następnie zgasną.	Przypomnienie o odkamienianiu urządzenia

SPECYFIKACJA TECHNICZNA

Zakres napięcia znamionowego	220-240 V
Częstotliwość znamionowa	50/60 Hz
Znamionowy pobór mocy	960-1140 W

Zmiany tekstu i danych technicznych zastrzeżone.

INSTRUKCJE ORAZ INFORMACJE DOTYCZĄCE USUWANIA ZUŻYTYCH OPAKOWAŃ

Zużyte opakowanie należy przekazać do miejsca wyznaczonego przez gminę do utylizacji odpadów.

USUWANIE ZUŻYTYCH URZĄDZEŃ ELEKTRYCZNYCH I ELEKTRONICZNYCH

Ten symbol umieszczony na urządzeniach lub w dokumentacji towarzyszącej oznacza, że zużytych urządzeń elektrycznych i elektronicznych nie można łączyć z odpadami z gospodarstw domowych. W celu odpowiedniej likwidacji, odzysku i recyklingu należy przekazać te urządzenia do wyznaczonych punktów zbiórki. Alternatywnie, w niektórych krajach Unii Europejskiej lub innych krajach europejskich, można zwrócić te urządzenia lokalnemu dystrybutorowi podczas zakupu innego ekwiwalentnego urządzenia. Właściwa utylizacja tych urządzeń pozwoli na zachowanie cennych zasobów naturalnych i uniknięcie ewentualnego negatywnego wpływu na środowisko naturalne i zdrowie ludzi, który mógłby zaistnieć w przypadku niewłaściwego zagospodarowania odpadów.



Urządzenie to spełnia wszystkie podstawowe wymagania dyrektyw UE, które go dotyczą.