

Rohnson[®]

Használati útmutató

KAPSZULÁS KÁVÉFŐZŐ

R-98042



Mielőtt a terméket használatba venné, kérjük, hogy ismerkedjen meg az alábbi használati utasítással. A terméket a jelen útmutató utasításai szerint használja. Az útmutatót az esetleges későbbi használat érdekében őrizze meg.

FONTOS BIZTONSÁGI UTASÍTÁSOK OLVASSA EL FIGYELMESEN ÉS ŐRIZZE MEG

- Amennyiben a jelen útmutató utasításainak be nem tartása miatt hibásodik meg a készülék, a jótállás érvényét veszti. A gyártó/importőr nem tartozik felelősséggel azon károkért, amelyek a jelen útmutatóban leírt utasítások be nem tartása miatt keletkeztek. A készülék gondatlan használata nincs összhangban a jelen útmutató feltételeivel.
- A készülék táphálózathoz való csatlakoztatását megelőzően bizonyosodjon meg arról, hogy a készülék típuscímkején feltüntetett feszültség megegyezik az Ön által használni kívánt elektromos aljzat tápfeszültségével.
- A készüléket csak az előírásoknak megfelelően leföldelt aljzathoz csatlakoztassa.

FIGYELMEZTETÉS

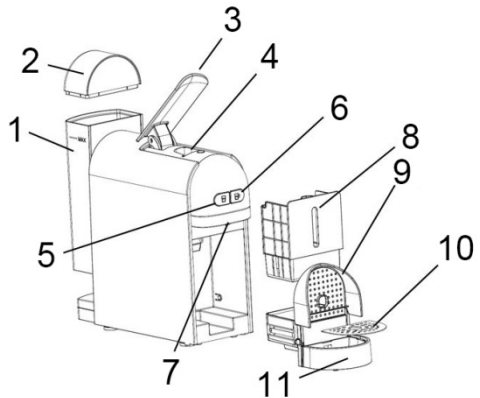
- A jelen készüléket 8 éven felüli gyermekek, illetve testileg, érzékszervileg vagy lelkiileg fogyatékos vagy nem elegendő tapasztalattal, ismerettel rendelkező személyek is használhatják, amennyiben felügyelet alatt állnak vagy a termék biztonságos kezeléséről felvilágosításban részesültek és tudatában vannak az esetleges veszélyeknek. A készülék felhasználó általi tisztítását, karbantartását nem végezhetik 8 éven aluli illetve felügyelet nélküli gyermekek. A készüléket és a hálózati kábelt tartsa 8 éven aluli gyermekektől távol.
- Gyermekeknek tilos játszani a készülékkel.
- Ne használja a készüléket más célból, mint amire az előírások szerint szolgál.
- A készüléket nem programozóval, külső időzítővel vagy távirányítóval történő vezérlésre tervezték.
- Amennyiben nem használja a terméket vagy annak tisztítását tervezi, minden esetben kapcsolja ki és húzza ki a hálózathoz.
- Ne használja a készüléket, ha nem működik megfelelően, leesett a földre, károsodás érte vagy vízbe merült. A hálózati csatlakozó károsodása esetén tilos a készülék használata. Semmilyen körülmények között ne végezzen sajátkezü javításokat a készüléken. Ne tegyen semmilyen módosítást a készüléken - áramütés veszélye áll fent. A készülék mindennemű javítását és beállítását bízza a márkaszervíz munkatársaira.
- A készüléket a hálózati csatlakozóból ne a vezetéknel fogva húzza ki, mert az a tápkábel/hálózati aljzat károsodását okozhatja.

- A hálózati kábelre ne helyezzen nehéz tárgyakat. Ügyeljen arra, hogy a tápkábel ne lógjon le az asztal széléről vagy ne érintkezzen éles és forró felületekkel.
- A készüléket háztartási felhasználásra tervezték. Nem szolgál kültéri használatra.
- Ne használja a készüléket forró felület fölött vagy hőforrás közelében, mint pl. gáz- vagy elektromos tűzhely, sütő, stb.
- Ne használja a készüléket párás vagy poros környezetben.
- Ne használja a készüléket alacsony hőmérsékleteken, sem magas hőmérsékletű környezetben.
- A készüléket helyezze stabil, egyenes és száraz felületre. Ne tegye a készüléket a munkafelület szélére, nehogy leessen és megsérüljön.
- Használat során a készüléket nem szabad zárt helyiségben (pl. szekrényben) elhelyezni.
- Ne hagyja a készüléket üzemelni felügyelet nélkül.
- Ne üzemeltesse a kávéfőzőt víz nélkül.
- A tartályba csak tiszta vizet öntsön.
- Ne lépje túl a tartozékon lévő maximális jelzést.
- Üzemelés közben soha ne takarja le a készüléket.
- A berendezés felülete üzemelés során felmelegszik. Ne érjen hozzá a forró felületekhez. Minden esetben a fogantyút vagy a nyomógombokat használja. Kerülje az érintkezést a forró gőzzel.
- A kapszulatartó használat után igen forró, ezért ne nyúljon hozzá csupasz kézzel. További használat előtt hagyja a kapszulatartót lehűlni.
- A készülék működtetése során fokozott elővigyázatossággal járjon el, hogy le ne forrázza magát.
- Amíg a készülék üzemel, ne nyissa fel a fedelét és ne vegye ki a kapszulatartót.
- A készülék és tartozékai bármilyen mozgatása előtt hagyja azokat lehűlni.
- A kapszulatartó alatt a készülékben egy tű található. A sérülés elkerülése végett ne nyúljon a készülékben lévő kapszulatartó alatti részbe.
- A készülék működése közben enyhe rezgések léphetnek fel, amelyek átterjedhetnek a csészére. Ez normális jelenség.
- Mielőtt a készüléket kihúzná a hálózathoz, minden esetben kapcsolja ki.
- Ne merítse a készüléket, sem a tápkábelt vízbe vagy más folyadékba.

- Ne nyúljon a készülékhez nedves kézzel.
- Ügyeljen arra, hogy a készüléket ne érje víz.
- A készüléket csak a vele együtt szállított tartozékokkal használja.
- A jelen készüléket háztartási és hasonló feltételek közötti felhasználásra tervezték, mint pl.:
 - üzletek, irodák és más munkahelyek teakonyhái
 - szállodák, motelek és egyéb szálláshelyek vendégei
 - reggelit kínáló szálláshelyek
 - mezőgazdasági vállalatok

A KÉSZÜLÉK LEÍRÁSA

1. Víztartály
2. Víztartály fedele
3. Kapszulakamra zárófedele
4. Kapszulakamra
5. Kisadag kávé gomb
6. Nagyadag kávé gomb
7. Kávé kifolyó
8. Használt kapszulatartály
9. Csészetartó
10. Csöpögtető rács
11. Csöpögtető tálca



ELSŐ HASZNÁLAT ELŐTT

- Távolítsa el az összes göngyöleget.
- Öblítse ki víztartályt tiszta vízzel.
- Első használat előtt (ill. ha a berendezést huzamosabb ideig nem használták) a készüléket öblítse át.
- A víztartályba töltsön tiszta vizet. A víztartályba minden esetben hűs vizet öntsön. A víztartály közvetlenül feltölthető, de ki is lehet venni a készülékből. A víztartály úrtartalma 0,6 l. Ezután a víztartályt és fedelét helyezze gondosan vissza. Ellenőrizze, hogy a kapszulakamra fedele le van-e zárva.
- Tegyen a csöpögtető rácsra egy elég nagy edényt.
- Csatlakoztassa a készüléket a hálózatba. A kis- vagy nagyadag kávé gomb megnyomásával a készülék megkezd az előmelegítést (az indikátor villog). Az előmelegítést követően az indikátor világít.
- A kis- vagy nagyadag kávé gomb megnyomásával a készülék elkezd pumpálni a vizet, amely a tartályba folyik. A vizet öntse ki az edényből.
- Tisztítsa meg az összes levehető alkatrészt a TISZTÍTÁS ÉS KARBANTARTÁS fejezetben található utasításoknak megfelelően.

A KÉSZÜLÉK HASZNÁLATA

- A víztartályba töltsön tiszta vizet. A víztartályba minden esetben hűs vizet öntsön. A víztartály közvetlenül feltölthető, de ki is lehet venni a készülékből. Ne töltsön a tartályba a MAX jelzésnél több kávé. Ezután a víztartályt és fedelét helyezze gondosan vissza.
- Emelje fel a fedelet, és helyezzen be egy kapszulát a kamrába. Kizárólag Nespresso® típusú kapszulákat használjon. Csupka le a kapszulakamra zárófedelét.
- Csatlakoztassa a készüléket a hálózatba. A kis- vagy nagyadag kávé gomb megnyomásával a készülék megkezd az előmelegítést (az indikátor villog). Az előmelegítést követően az indikátor világít. Ha az előmelegítés befejezése után 5 percen belül nem készül kávé, a készülék készenléti üzemmódba kapcsol.
- Tegye a csészét a csöpögtető rácsra.

Megj.: A kávé jobb ízének eléréséhez javasoljuk, hogy a kávé lefőzése előtt engedjen ki a készülékből egy csésze forró vizet.

- Várja meg az előmelegítés végét. A kávéfőzés indításához nyomja meg a kis- vagy nagyadag kávé gombot. A készülék megkezdí a kávé főzését, majd önműködően kikapcsol. A kisadag kávé alapértelmezett mennyisége 40 ml, a nagyadag kávéé 110 ml. A kávéfőzés megszakításához és folytatásához nyomja meg ismét az adott kávéadag gombot.
- Kávéfőzés közben soha ne nyissa ki a kamra fedelét. Ilyen esetben fennáll a forrázás veszélye, és a kapszula automatikusan kikerül a kamrából a hulladékgyűjtőbe.
- A kész kávé mennyiség egyéni beállításához 2 mp-re nyomja meg a kis- vagy nagyadag kávé gombot. Ezután nyomja meg a kis- vagy nagyadag kávé gombot a kávéfőzés megkezdéséhez a beállítások memorizálása módban. A kívánt kávé mennyiség elérését követően ismét nyomja meg a kis- vagy nagyadag kávé gombot. Az adott gombhoz tartozó kávé mennyiséget a készülék megjegyzi.
- A kávé mennyiségének beállítási tartománya kisadag kávé esetén 20-60 ml, nagyadag kávé esetén 60-110 ml. Ha a beállított mennyiség nagyobb, mint 100 ml, hagyja a kávéfőzőt minden kávékészítés után másfél percig hűlni.

Megj.: A kívánt kávé mennyiség beállítása csak az előmelegítés befejezése után lehetséges.

- A készülék folyamatos 15 perces működése utáni további használatot követően a készüléket hagyja 5 percig hűlni.
- A gyári alapbeállítás megújításáért a készüléket húzza ki a hálózathoz. Nyomja meg egyszerre a kis- és a nagyadag kávé gombot, csatlakoztassa a készüléket a hálózathoz és engedje el a gombokat, amint a jelzőfény kigyullad. Ezután húzza ki a készüléket a konnektorból, várjon körülbelül 5 másodpercet, majd dugja vissza a konnektorba. Ezzel a gyári alapbeállítás visszaáll.
- A kávéfőzés befejezése után várjon 5 másodpercet, majd emelje fel a kapszulatartó kamra fedelét. A használt kapszula automatikusan a hulladékgyűjtőbe kerül. Kávéfőzést közvetlenül követően soha ne nyissa ki a kamra fedelét.
- Ha a készüléket már nem használja, kikapcsolás és tisztítás előtt először öblítse át egy csésze forró víz kiszivattyúzásával.
- Húzza ki a készüléket a hálózathoz és a tisztítás előtt hagyja lehűlni. Vegye ki a használt kapszulákat a hulladékgyűjtőből.

*A Nespresso® Original egy harmadik fél védjegye, amely nem áll kapcsolatban a Vassilias SA-val.

TISZTÍTÁS ÉS KARBANTARÁS

- Tisztítás előtt a készüléket mindig húzza ki a hálózathoz és hagyja lehűlni.
- A készülék élettartamának meghosszabbítása és a lehető legjobb kávéíz elérése érdekében a kávéfőzőt minden használat után tisztítsa ki.
- A kávéfőző külső burkolatát rendszeresen mossa le nedves szivaccsal.
- Rendszeresen tisztítsa a víztartályt, a csöpögtető rácsot és tálcát, majd szárítsa meg.
- Rendszeresen ürítse ki és tisztítsa meg a kapszulahulladék-gyűjtőt és a kapszulakamrát egy nedves ruhával.
- További használat előtt hagyja az összes tartozékot teljesen megszáradni.
- Tisztításhoz ne használjon agresszív és abrazív tisztítószeret.
- Ne merítse a készüléket vízbe, se egyéb folyadékba.

AZ ÜLEDÉK ELTÁVOLÍTÁSA

- A kávéfőző hatékonyságának megőrzése érdekében az üledék rendszeres eltávolítására van szükség. Ha a kis- és nagyadag kávé jelzőfénye háromszor felvillan, a készüléket vízköteleníteni kell.
- Csatlakoztassa a készüléket a hálózathoz. A vízkömentesítő funkció elindításához nyomja meg egyszerre a kis- és a nagyadag kávé gombot 2 másodpercig (a jelzőfények gyorsan villognak).
- Töltse fel a tartályt vízzel és vízköoldóval 4:1 arányban (kövesse a vízköoldó utasításait). Csakis a kávéfőző tisztításához megfelelő tisztítószeret használja.
- Ellenőrizze, hogy a kapszulakamra fedele le van-e zárva.
- Tegyen a csöpögtető rácsra egy elég nagy edényt.
- Nyomja meg a kis- vagy nagyadag kávé gombot, mire a készülék megkezd a vízkömentesítést. Ha kész, a funkció befejezéséhez nyomja meg egyszerre a kis- és a nagyadag kávé gombot 2 másodpercig és a készenléti módba való visszatéréshez.
- Töltsön a víztartályba tiszta vizet, majd a kis- vagy nagyadag kávé gomb segítségével csapolja le a vizet a víztartályból, amivel átöblíti a készüléket..

TÁBLÁZAT A PROBLÉMÁK MEGOLDÁSÁRA

Probléma	Megoldás
Az indikátor nem világít	Ellenőrizze, hogy a csatlakozódugó megfelelően be van-e dugva a konnektorba, majd nyomja meg ismét a kis- vagy nagyadag kávé gombot
A készülék különös angot ad ki	Ellenőrizze, hogy a víztartályban van-e víz
Világít az indikátor, de nem jön a kávé	A behelyezett kapszula sérült lehet Várjon néhány másodpercet és próbálja újra egy új kapszulával
Víznyomok láthatók a készülék alján	Ellenőrizze, hogy a tartály jól van-e betéve
A kapszulát nem lehet behelyezni a kamrába	Ellenőrizze, hogy a hulladékkapszula-gyűjtő nincs-e tele és tisztítsa meg Zárja le, majd nyissa ki újra a kapszulatartó fedelét
A kapszula nem esik le a hulladékgyűjtőbe	Ellenőrizze, hogy a hulladékkapszula-gyűjtő nincs-e tele és tisztítsa meg Zárja le, majd nyissa ki újra a kapszulakamra fedelét
A kávéfőzés megkezdése után halk sziszegő hang hallható	Ez nem meghibásodás, hanem a nyomásszabályozó szelep normális stabilizálódása
A kis- és nagyadag kávé indikátorai háromszor gyorsan 1 mp-re felvillannak, majd kialszanak	Emlékeztető a vízkömentesítés szükségességére

MŰSZAKI JELLEMZŐK

Névleges feszültségtartomány	220-240 V
Névleges frekvencia	50/60 Hz
Névleges teljesítmény	960-1140 W

A szöveg, valamint a műszaki adatok változtatásának joga fenntartva.

TANÁCSOK, INFORMÁCIÓK AZ ELHASZNÁLT CSOMAGOLÓANYAG KEZELÉSÉHEZ

Az elhasznált csomagolóanyagot szállítsa a lakóhelye szerinti hulladékgyűjtő udvarra.

KISELEJTEZETT ELEKTROMOS ÉS ELEKTRONIKUS BERENDEZÉSEK MEGSEMISÍTÉSE

A termékeken vagy azok kísérődokumentációjában található, mellékelt szimbólum azt jelenti, hogy a kiselejtezett elektromos és elektronikus berendezéseket tilos a hétköznapi háztartási hulladék-tárolókba dobni. Az ilyen termékek megfelelő megsemmisítése, felújítása, újrahasznosítása érdekében helyezze azokat az arra kijelölt tárolókba. Az Európai Unió egyes tagállamaiban illetve további európai országokban olyan alternatív megoldások is léteznek, hogy az ilyen termékek – hasonló jellegű új termék vásárlásakor – eladásuk helyén begyűjtésre kerülnek. A jelen termék helyes megsemmisítésével Ön is segít az értékes természeti források megőrzésében, valamint környezetünkre és egészségünkre gyakorolt - a helytelen hulladék-likvidálásból eredő - lehetséges negatív hatások megelőzésében is.



A jelen termék megfelel az EU irányelvében leszögezett valamennyi vonatkozó alapkövetelménynek.