

Rohnson[®]

Návod k použití

KÁVOVAR NA KAPSLE

R-98042



Před použitím tohoto spotřebiče se prosím seznamte s návodem k jeho obsluze. Spotřebič používejte pouze tak, jak je popsáno v tomto návodu k použití. Návod uschovejte pro případ další potřeby.

DŮLEŽITÉ BEZPEČNOSTNÍ POKYNY**ČTĚTE POZORNĚ A USCHOVEJTE PRO BUDOUCÍ POUŽITÍ**

- Pokud dojde k poškození spotřebiče nedodržováním pokynů v této příručce, záruka se stává neplatnou. Výrobce/dovozce nenese žádnou odpovědnost za škody způsobené nedodržováním pokynů psaných v manuálu. Nedbalé používání spotřebiče není v souladu s podmínkami tohoto návodu.
- Před připojením spotřebiče k síťové zásuvce se ujistěte, že se napětí uvedené na typovém štítku spotřebiče shoduje s elektrickým napětím zásuvky.
- Spotřebič připojte pouze k řádně uzemněné zásuvce.

UPOZORNĚNÍ

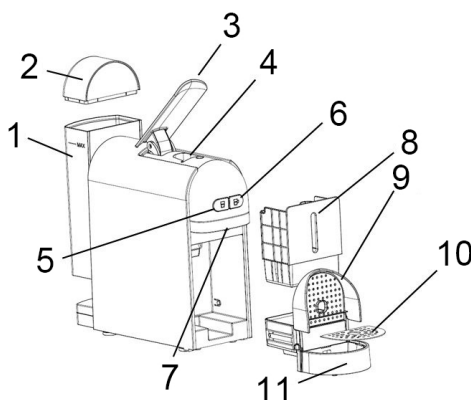
- Tento spotřebič mohou používat děti ve věku 8 let a starší a osoby se sníženými fyzickými, smyslovými či mentálními schopnostmi nebo s nedostatkem zkušeností a znalostí, pokud jsou pod dozorem nebo byly poučeny o používání spotřebiče bezpečným způsobem a rozumí případným nebezpečím. Čištění a údržbu prováděnou uživatelem nesmějí vykonávat děti, pokud nejsou starší 8 let a pod dozorem. Spotřebič a jeho síťový kabel udržujte mimo dosah dětí mladších 8 let.
- Děti si se spotřebičem nesmějí hrát.
- Nepoužívejte spotřebič k jiným účelům, než pro které je určen.
- Spotřebič není určen k ovládání prostřednictvím programátoru, vnějšího časového spínače nebo dálkového ovládání.
- Pokud spotřebič nepoužíváte nebo plánujete čištění, vždy ho vypněte a odpojte ze síťové zásuvky.
- Nepoužívejte spotřebič, pokud nefunguje správně, byl upuštěn na zem, poškozen nebo ponořen do vody. Spotřebič s poškozenou vidlicí síťového kabelu je zakázáno používat. V žádném případě neopravujte spotřebič sami. Na spotřebiči neprovádějte žádné úpravy - vzniká nebezpečí úrazu elektrickým proudem. Veškeré opravy a seřízení tohoto spotřebiče svěťte autorizovanému servisnímu středisku.
- Neodpojte spotřebič ze síťové zásuvky tahem za síťový kabel - vzniká nebezpečí poškození síťového kabelu/síťové zásuvky.
- Na síťový kabel nepokládejte těžké předměty. Dbejte na to, aby síťový kabel nevisel přes okraj stolu nebo aby se nedotýkal ostrých či horkých povrchů.

- Spotřebič je určen pro použití v domácnosti. Není určen pro použití ve venkovních prostorech.
- Nepoužívejte spotřebič nad horkými povrchy nebo v blízkosti zdrojů tepla, jako jsou např. plynové či elektrické hořáky, trouba apod.
- Nepoužívejte spotřebič ve vlhkém nebo prašném prostředí.
- Nepoužívejte spotřebič při nízkých teplotách ani v prostředí s vysokou teplotou.
- Spotřebič umísťujte pouze na stabilní, rovný a suchý povrch. Neumísťujte spotřebič na okraj pracovní plochy, aby nedošlo k pádu a poškození spotřebiče.
- Spotřebič nesmí být během provozu umístěn v uzavřeném prostoru (např. ve skříňce).
- Nenechávejte spotřebič v provozu bez dozoru.
- Nenechte kávovar v provozu bez vody.
- Zásobník plňte pouze čistou vodou.
- Nepřekračujte maximální rysky na příslušenství.
- Spotřebič během provozu nikdy nezakrývejte.
- Povrch spotřebiče se při provozu zahřívá. Nedotýkejte se horkých povrchů. Vždy používejte pouze rukojeť nebo tlačítka. Vyhnete se kontaktu s horkou párou.
- Držák na kapsle je po použití velmi horký, nedotýkejte se jej holými rukama. Před manipulací nechte držák nejprve vychladnout.
- Při provozu spotřebiče dbejte zvýšené opatrnosti, aby nedošlo k opaření párou.
- Nikdy nezvedejte uzávěr ani nevyjímáte držák na kapsle, pokud je spotřebič v provozu.
- Před jakoukoli manipulací se spotřebičem a příslušenstvím jej nejprve nechte vychladnout.
- Pod držákem na kapsle je ve spotřebiči umístěna jehla. Nedotýkejte se spotřebiče pod držákem na kapsle, aby nedošlo k poranění.
- Při provozu spotřebiče může docházet ke slabým vibracím, které se mohou přenášet na šálek. Jedná se o normální jev.
- Před odpojením z el. sítě spotřebič vždy nejprve vypněte.
- Neponožte spotřebič ani napájecí kabel do vody či jiné kapaliny.

- Nedotýkejte se spotřebiče mokřkýma rukama.
- Zabraňte styku spotřebiče s vodou.
- Používejte pouze s dodaným příslušenstvím.
- Tento spotřebič je určen pro použití v domácnosti a podobných prostorech, jako jsou:
 - kuchyňské kouty v obchodech, kancelářích a na ostatních pracovištích;
 - hosty v hotelích, motelech a jiných ubytovacích zařízeních
 - podniky zajišťující nocleh se snídaní
 - zemědělské farmy

POPIS SPOTŘEBIČE

1. Zásobník na vodu
2. Víko zásobníku
3. Víko komory
4. Komora na kapsle
5. Tlačítko malé kávy
6. Tlačítko velké kávy
7. Výstup kávy
8. Odpadní box na kapsle
9. Držák šálku
10. Odkapávací mřížka
11. Odkapávač



PŘED PRVNÍM POUŽITÍM

- Odstraňte veškerý obalový materiál.
- Vypláchněte zásobník na vodu čistou vodou.
- Před prvním použitím, nebo pokud nebyl spotřebič delší dobu používán, je třeba jej propláchnout.
- Naplňte zásobník na vodu čistou vodou. Zásobník vždy plňte pouze chladnou vodou. Zásobník lze naplnit přímo, nebo jej lze vyjmout ze spotřebiče. Kapacita zásobníku je 0,6 l. Zásobník i víko zásobníku poté umístíte řádně zpět. Ujistěte se, že je víko komory na kapsle uzavřené.
- Postavte na odkapávač dostatečně velkou nádobu.
- Zapojte spotřebič do el. sítě. Stiskem tlačítka malé nebo velké kávy spotřebič začne s přehřevem (sv. indikace bliká). Po dokončení přehřevu sv. indikace svítí.
- Stiskem tlačítka malé nebo velké kávy začne spotřebič čerpat vodu, která bude vytékat do nádoby. Vodu z nádoby vylijte.
- Vyčistěte veškeré odnímatelné díly podle pokynů v kapitole ČIŠTĚNÍ A ÚDRŽBA.

POUŽITÍ SPOTŘEBIČE

- Naplňte zásobník na vodu čistou vodou. Zásobník vždy plňte pouze chladnou vodou. Zásobník lze naplnit přímo, nebo jej lze vyjmout ze spotřebiče. Neplňte zásobník nad rysku MAX. Zásobník i víko zásobníku poté umístíte řádně zpět.
- Zvedněte víko a vložte do komory kapsli. Používejte pouze kapsle typu Nespresso®*. Zavřete víko komory.
- Zapojte spotřebič do el. sítě. Stiskem tlačítka malé nebo velké kávy spotřebič začne s přehřevem (sv. indikace bliká). Po dokončení přehřevu sv. indikace svítí. Pokud nedojde po dokončení přehřevu do 5 minut k přípravě kávy, spotřebič se přepne do pohotovostního režimu.
- Postavte šálek na odkapávač.

Pozn.: Pro lepší chuť výsledné kávy doporučujeme před samotnou přípravou kávy nechat vytéct šálek horké vody.

- Vyčkejte na dokončení přehřevu. Pro zahájení přípravy kávy poté stiskněte tlačítko malé nebo velké kávy. Spotřebič začne s přípravou kávy a poté se

automaticky vypne. Výchozí objem malé kávy je 40 ml, velké kávy 110 ml. Pro přerušení a opětovné pokračování v přípravě kávy stiskněte opětovně dané tlačítko kávy.

- Nikdy neotvírejte víko komory během přípravy kávy. V takovém případě hrozí opaření a kapsle je z komory automaticky uvolněna do odpadního boxu.
- Pro vlastní nastavení množství výsledné kávy stiskněte odpovídající tlačítko malé nebo velké kávy po dobu 2 vteřin. Poté stiskem tlačítka malé nebo velké kávy zahájíte přípravu kávy v režimu zapamatování nastavení. Po dosažení požadovaného množství kávy stiskněte opět odpovídající tlačítko malé nebo velké kávy. Množství kávy pro dané tlačítko bude zapamatováno.
- Rozmezí nastavení množství výsledné kávy je 20-60 ml pro malou kávu a 60-110 ml pro velkou kávu. Pokud je nastavené množství vyšší než 100 ml, nechte kávovar po každé přípravě kávy vychladnout po dobu 1 a půl minuty.

Pozn.: Nastavení vlastního množství výsledné kávy je možné provést pouze po dokončení predehřevu.

- Po 15 minutách nepřetržitého provozu spotřebiče jej před dalším použitím nechte vychladnout po dobu 5 minut.
- Pro obnovení továrního nastavení odpojte spotřebič z el. sítě. Stiskněte zároveň tlačítka malé a velké kávy, zapojte spotřebič do el sítě a jakmile se indikace rozsvítí, tlačítka uvolněte. Poté znovu odpojte spotřebič z el. sítě, vyčkejte cca 5 vteřin a znovu jej zapojte do el. sítě. Tovární nastavení bude obnoveno.
- Po skončení přípravy kávy vyčkejte 5 vteřin a poté zvedněte víko komory na kapsle. Použitá kapsle bude automaticky uvolněna do odpadního boxu. Nikdy neotevírejte víko komory ihned po přípravě kávy.
- Pokud spotřebič nebudete dále používat, před vypnutím a čištěním jej nejprve propláchněte načerpáním šálku horké vody.
- Odpojte spotřebič z el. sítě a nechte jej před čištěním vychladnout. Odstraňte použité kapsle z odpadního boxu.

*Nespresso® Original je ochranná známka třetí strany, bez vazeb na Vassilias SA

ČIŠTĚNÍ A ÚDRŽBA

- Před čištěním spotřebič vždy odpojte z el. sítě a nechte jej zcela vychladnout.
- Pro prodloužení životnosti spotřebiče a pro co nejlepší chuť kávy čistěte spotřebič po každém použití.
- Pravidelně čistěte vnější povrch kávovaru navlhčenou houbičkou.
- Pravidelně čistěte zásobník na vodu, odkapávač a odkapávací mřížku a poté je osušte.
- Pravidelně vyprazdňujte a čistěte odpadní box na kapsle a komoru na kapsle navlhčeným hadříkem.
- Před dalším použitím nechte všechny díly řádně oschnout.
- Nepoužívejte k čištění agresivní ani abrazivní čisticí prostředky.
- Neponořujte spotřebič do vody ani jiné kapaliny.

ČIŠTĚNÍ USAZENIN

- Pro zajištění efektivního chodu kávovaru je třeba pravidelně odstraňovat usazeniny. Pokud indikace malé a velké kávy 3x zablikají, je třeba provést odvápnění spotřebiče.
- Zapojte spotřebič do el. sítě. Pro zahájení funkce odvápnění stiskněte zároveň tlačítko malé a velké kávy po dobu 2 vteřin (indikace budou rychle blikat).
- Naplňte zásobník vodou s čističem na vodní kámen v poměru 4:1 (řídte se pokyny uvedenými na čističi). Používejte pouze vhodné čističe pro kávovary.
- Ujistěte se, že je víko komory na kapsle uzavřené.
- Umístěte na odkapávač dostatečně velkou nádobu.
- Stiskněte tlačítko malé nebo velké kávy a spotřebič zahájí odvápnění. Po jeho skončení stiskněte zároveň tlačítko malé a velké kávy po dobu 2 vteřin pro ukončení funkce a návrat do pohotovostního režimu.
- Naplňte zásobník čistou vodou a pomocí tlačítka malé nebo velké kávy vyčerpajte vodu ze zásobníku, aby se spotřebič propláchl.

TABULKA ŘEŠENÍ PROBLÉMŮ

Problém	Řešení
Indikace nesvítlí	Zkontrolujte, zda je zástrčka správně zapojená do zásuvky a znovu stiskněte tlačítko malé nebo velké kávy
Spotřebič vydává zvláštní zvuk	Zkontrolujte, zda je v zásobníku voda
Indikace svítí, ale nevytéká káva	Vložená kapsle může být vadná. Vyčkejte několik sekund a zkuste to znovu s novou kapslí
Na spodku spotřebiče jsou stopy vody	Ujistěte se, že je zásobník správně umístěný
Kapsli nelze vložit do komory	Zkontrolujte, zda není odpadní box na kapsle plný, a vyčistěte jej. Zavřete a znovu otevřete víko komory na kapsle
Kapsle nemůže propadnout do odpadního boxu	Zkontrolujte, zda není odpadní box na kapsle plný, a vyčistěte jej. Zavřete a znovu otevřete víko komory na kapsle
Po zahájení přípravy kávy je slyšet mírné syčení	Nejedná se o poruchu, ale o normální ustálení regulačního ventilu tlaku
Indikace malé a velké kávy třikrát rychle zabliká po dobu 1 vteřiny a poté zhasne	Připomenutí odvápnění spotřebiče

TECHNICKÁ SPECIFIKACE

Jmenovitý rozsah napětí	220-240 V
Jmenovitý kmitočet	50/60 Hz
Jmenovitý příkon	960-1140 W

Změny textu a technických údajů vyhrazeny.

POKYNY A INFORMACE O NAKLÁDÁNÍ S POUŽITÝM OBALEM

Použitý obalový materiál odložte na místo určené obcí k ukládání odpadu.

LIKVIDACE POUŽITÝCH ELEKTRICKÝCH A ELEKTRONICKÝCH ZAŘÍZENÍ

Tento symbol na produktech anebo v průvodních dokumentech znamená, že použité elektrické a elektronické výrobky nesmí být přidány do běžného komunálního odpadu. Ke správné likvidaci, obnově a recyklaci předejte tyto výrobky na určená sběrná místa. Alternativně v některých zemích Evropské unie nebo jiných evropských zemích můžete vrátit své výrobky místnímu prodejci při koupi ekvivalentního nového produktu. Správnou likvidací tohoto produktu pomůžete zachovat cenné přírodní zdroje a napomáháte prevenci potenciálních negativních dopadů na životní prostředí a lidské zdraví, což by mohly být důsledky nesprávné likvidace odpadů.



Tento výrobek splňuje veškeré základní požadavky směrnic EU, které se na něj vztahují.