

Rohinson®

Használati útmutató

ESZPRESSZÓ KÁVÉFŐZŐ HOT & COLD

R-98036



Használatba vétel előtt Mielőtt a készüléket használatba venné, kérjük, hogy az alábbi használati utasítással részletesen ismerkedjen meg. A terméket a jelen útmutató utasításai szerint használja. Az útmutatót az esetleges későbbi használat érdekében őrizze meg.

FONTOS BIZTONSÁGI UTASÍTÁSOK OLVASSA EL FIGYELMESEN ÉS ŐRIZZE MEG

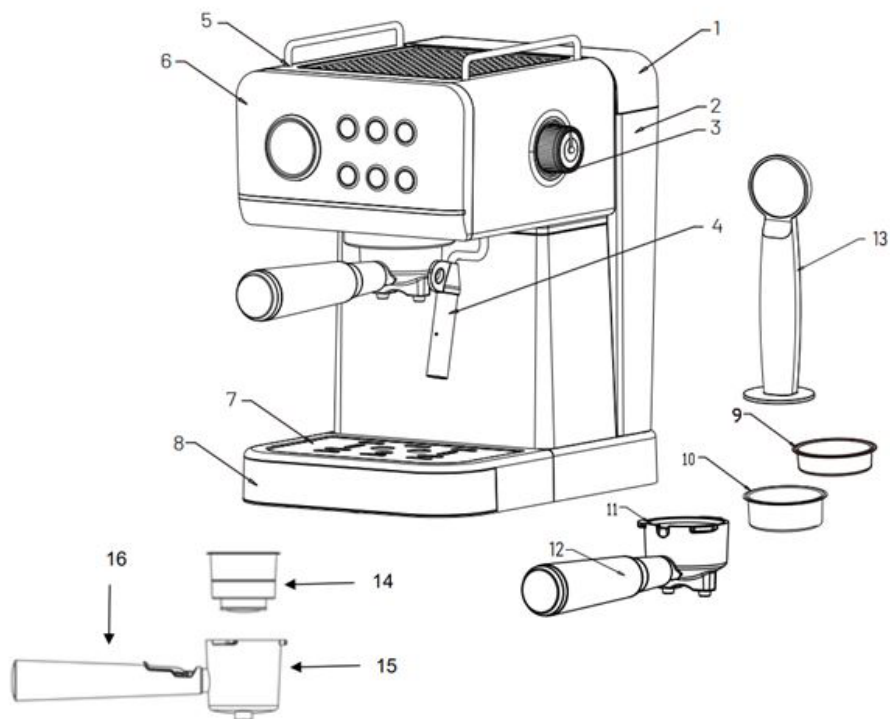
- Amennyiben a jelen útmutató utasításainak be nem tartása miatt hibásodik meg a készülék, a jótállás érvényét veszti. A gyártó/importőr nem tartozik felelősséggel azon károkért, amelyek a jelen útmutatóban leírt utasítások be nem tartása miatt keletkeztek. A készülék gondatlan használata nincs összhangban a jelen útmutató feltételeivel.
- A készülék táphálózathoz való csatlakoztatását megelőzően bizonyosodjon meg arról, hogy a készülék típuscímekjén feltüntetett feszültség megegyezik az Ön által használni kívánt elektromos aljzat tápfeszültségével.
- A készüléket csak az előírásoknak megfelelően leföldelt aljzathoz csatlakoztassa.

FIGYELMEZTETÉS

- A jelen készüléket 8 éven felüli gyermekek, illetve testileg, érzékszervileg vagy lelkileg fogyatékos vagy nem elegendő tapasztalattal, ismerettel rendelkező személyek is használhatják, amennyiben felügyelet alatt állnak vagy a termék biztonságos kezeléséről felvilágosításban részesültek és tudatában vannak az esetleges veszélyeknek. A készülék felhasználó általi tisztítását, karbantartását nem végezhetik 8 éven aluli illetve felügyelet nélküli gyermekek. A készüléket és a hálózati kábelt tartsa 8 éven aluli gyermekektől távol.
- Gyermekeknek tilos játszani a készülékkel.
- Ne használja a készüléket más célból, mint amire az előírások szerint szolgál.
- A készüléket nem programozóval, külső időzítővel vagy távirányítóval történő vezérlésre tervezték.
- Amennyiben nem használja a terméket vagy annak tisztítását tervezi, minden esetben kapcsolja ki és húzza ki a hálózathoz.
- Ne használja a készüléket, ha nem működik megfelelően, leesett a földre, károsodás érte vagy vízbe merült. A hálózati csatlakozó károsodása esetén tilos a készülék használata. Semmilyen körülmények között ne végezzen sajátkezü javításokat a készüléken. Ne tegyen semmilyen módosítást a készüléken - áramütés veszélye áll fent. A készülék mindennemű javítását és beállítását bízza a márkaszervíz munkatársaira.
- A készüléket a hálózati csatlakozóból ne a vezetéknel fogva húzza ki, mert az a tápkábel/hálózati aljzat károsodását okozhatja.

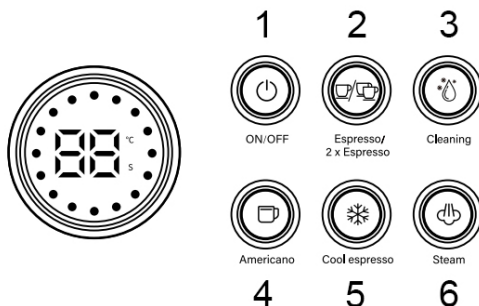
- A hálózati kábelre ne helyezzen nehéz tárgyakat. Ügyeljen arra, hogy a tápkábel ne lógjon le az asztal széléről vagy ne érintkezzen éles és forró felületekkel.
- A készüléket háztartási felhasználásra tervezték. Nem szolgál kültéri használatra.
- Ne használja a készüléket forró felület fölött vagy hőforrás közelében, mint pl. gáz- vagy elektromos tűzhely, sütő, stb.
- Ne használja a készüléket párás környezetben.
- Mielőtt tartozékot cserélne vagy tisztítaná a kávéfőzőt, minden esetben hagyja teljesen kihűlni.
- A készüléket helyezze stabil, egyenes és száraz felületre. Ne tegye a készüléket a munkafelület szélére, nehogy leessen és megsérüljön.
- Használat során a készüléket nem szabad zárt helyiségben (pl. szekrényben) elhelyezni.
- Ne hagyja a készüléket üzemelni felügyelet nélkül.
- Ne üzemeltesse a kávéfőzőt víz nélkül.
- Ne lépje túl a tartozékon lévő maximális jelzést.
- A berendezés felülete üzemelés során felmelegszik. Ne nyúljon hozzá a készülék forró felületeihez (mint pl. gőzfúvóka vagy rozsdamentes szűrő). Minden esetben a fogantyút vagy a nyomógombokat használja. Kerülje az érintkezést a forró gőzzel.
- A készülék működtetése során járjon el fokozott elővigyázatossággal, nehogy leforrassa magát.
- Ne vegye ki a fém szűrőtartót, amíg a készülék üzemel.
- Kávéfőzést követően a fém szűrőtartó ismételt feltöltéséig várjon legalább 10 mp-et. Ne nyúljon a készülék forró felületéhez.
- A készülék és tartozékai bármilyen mozgatása előtt hagyja azokat lehűlni.
- Mielőtt a készüléket kihúzná a hálózathoz, minden esetben kapcsolja ki.
- Ne merítse a készüléket, sem a tápkábelt vízbe vagy más folyadékba.
- A készüléket csak a vele együtt szállított tartozékokkal használja.

A KÉSZÜLÉK LEÍRÁSA



- | | |
|---------------------------|--|
| 1. Víztartály fedele | 10. Szűrő 2 csésze kávéhoz |
| 2. Víztartály | 11. Szűrőtartó |
| 3. Gőzszabályozó | 12. Portafilter |
| 4. Gőzfúvóka | 13. Kávéfőző mérőkanállal |
| 5. Felső burkolat | 14. Kapszulatartó |
| 6. Vezérlőpanel | 15. Markolattal ellátott kapszulatartó |
| 7. Csöpögtető rács | 16. Fogantyú |
| 8. Csöpögtető tálca | |
| 9. Szűrő 1 csésze kávéhoz | |

A VEZÉRLŐPANEL LEÍRÁSA



- | | |
|----------------------------|--------------------|
| 1. Be- és kikapcsolás gomb | 4. Americano gomb |
| 2. 1 / 2 csésze kávé gomb | 5. Hideg kávé gomb |
| 3. Tisztítás gomb | 6. Gőzölő gomb |

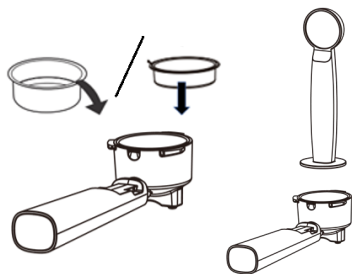
A KÉSZÜLÉK HASZNÁLATA ELSŐ HASZNÁLAT ELŐTT

- Távolítsa el az összes göngyöleget.
- Vegye ki a víztartályt a készülékből. Töltse fel vízzel a „MAX”. jelzésig, majd tegye vissza a készülékbe.
- Első használat előtt a készüléket a Tisztítás funkció segítségével öblítse át. Töltsön vizet a víztartályba és helyezze a készülékbe a portafiltert (kávé nélkül). A csöpögtető rácsra tegyen egy elég nagy edényt. A készülék öblítési folyamatának elindításához nyomja meg a tisztítás gombot. A főzőfejből 1 percig folyik a víz, majd a szivattyúzás automatikusan leáll.

Megj.: A készülék első használatakor, vagy ha a készüléket hosszú ideig nem használták, a gőzfunkció minden egyes használata vagy a víztartály minden egyes eltávolítása után végezze el a következő lépést: Töltse fel a víztartályt 2/3-ig, fordítsa a gőzszabályozót bekapcsolt állásba és engedjen ki körülbelül 30 ml vizet. Ezután a gőzszabályozót fordítsa vissza kikapcsolt állásba.

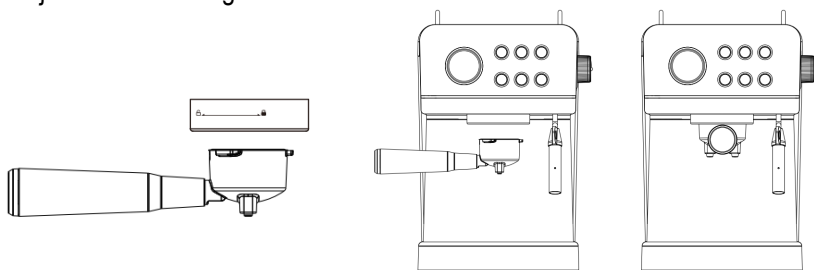
KÁVÉ KÉSZÍTÉSE

- Vegye ki a víztartályt a készülékből. Töltse fel vízzel a „MAX”. jelzésig, majd tegye vissza a készülékbe.
- Kávé készítéséhez tegye a szűrőt a szűrőtartóba, tölts meg kávéval, majd a tömörítő segítségével tömörítse (a szűrőt tölts tele). A szűrő pereméről távolítsa el a fölös kávé. Ha túl enyhén tömöríti, az eredmény gyengébb kávé lesz kisebb habbal, erős tömörítéssel a kávé erős lesz bőséges habbal.



Megj.: A túl finomra őrölt kávé nehezen engedi át a vizet és keserű lesz. A túl durvára őrölt kávé túl gyorsan folyik át a víz, és hab nélküli lesz.

- Illessze a szűrőtartót a készüléken lévő foglatba úgy, hogy 90°-kal balról jobbra fordítva rögzíti.



- A felmelegített csészét helyezze a kivehető rácsra a szűrőtartó alá.
- Csatlakoztassa a készüléket a hálózatba, majd nyomja meg a Be- és kikapcsolás gombot. Meggyullad az indikátor.
- **Hideg presszókávé készítéséhez** a víztartályba minél hidegebb vizet töltsön vagy dobjon a vízbe néhány jégkockát. A kávéfőzés indításához nyomja meg a hideg kávé készítése gombot. A kívánt kávé mennyiség elérését követően ismét nyomja meg a hideg kávé készítése gombot. A hideg kávé minden esetben hamarabb készítm, mint a forró.
- Ha korábban forró kávé készített, és a készülék hőmérséklete túl magas, a hideg kávé jelzőfénye villogni fog. Ebben az esetben először hagyni kell a készüléket lehűlni, amíg a jelzőfény villogása meg nem szűnik. Ha fel szeretné

gyorsítani a hűtési folyamatot, nyomja meg a hideg kávé gombot és fordítsa a gőzszabályozót bekapcsolt állásba. A gőzfűvókából kezd kifolyni a forró víz, hogy lehűtse a készüléket. Egy idő után fordítsa vissza a gőzszabályozót kikapcsolt állásba, és ha a hideg kávé jelzőfénye világít, a funkció használatra kész.

- **1 csésze presszókávé készítéséhez** nyomja meg az 1 / 2 csésze kávé gombot. A készülék megkezd az előmelegítést (az indikátor villog). Amint abbamarad a villogás, az előmelegítés befejeződött, és a készülék megkezd a kávé főzését. A kész kávé mennyisége: cca 50 ml ($\pm 30\%$).
- **2 csésze presszókávé készítéséhez** nyomja meg és tartsa lenyomva az 1 csésze / 2 csésze kávé gombot 3 másodpercig. A készülék megkezd az előmelegítést (az indikátor villog). Amint abbamarad a villogás, az előmelegítés befejeződött, és a készülék megkezd a kávé főzését. A kávé mennyisége: cca 80 ml ($\pm 30\%$).
- **Americano készítéséhez** nyomja meg az Americano gombot. A készülék megkezd az előmelegítést (az indikátor villog). Amint abbamarad a villogás, az előmelegítés befejeződött, és a készülék megkezd a kávé főzését. A kész kávé mennyisége: cca 120 ml ($\pm 30\%$).
- A kávéfőzést követően várjon pár másodpercet, majd a portafiltert az óramutató járásával azonos irányba fordítva vegye ki a készülékből. Ezután a portafiltert hagyja teljesen lehűlni, vegye ki a szűrőt, majd folyóvízben öblítse le.

A TEJ HABOSÍTÁSA

- A gőzölő funkció segítségével felmelegítheti a tejet vagy tejhabot készíthet cappuccinohoz.
- Kb. egyharmadig töltsön egy edénybe hús teljes tejet.

Megj.: Javasoljuk, hogy 70±5 mm-nél nagyobb átmérőjű edényt használjon. Számoljon azzal, hogy a tej kétszeresére növeli térfogatát, ügyeljen arra, hogy elég magas legyen az edény.

- Nyomja meg a gőzölő gombot és várja meg, amíg az indikátor abba nem hagyja a villogást.
- Helyezze a gőzfúvóka alá az üres edényt. Fordítsa el a gőzszabályozót, hogy a gőzölőből eltávozzon az esetleges levegő és víz. Ha már a gőzfúvókából nem távozik több víz, fordítsa vissza a gőzszabályozót OFF állásba.
- Ezután a gőzfúvókát kb. 1 cm mélyre merítse a tejbe, majd lassan fordítsa el a gőzszabályozót. A gőz a fúvókából el kezd kifele áramlani. Ha a tej felszínén buborékok keletkeznek, merítse a gőzfúvókát a tejben mélyebbre. A tejet azonban ne forralja.

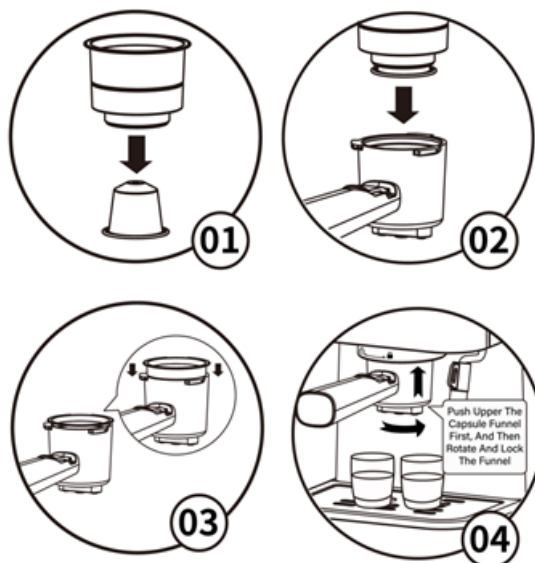
Figyelmeztetés: Soha ne nyúljon üzemelés közben a gőzfúvókához és nagyon figyeljen, hogy le ne forrassa magát.

Figyelmeztetés: Soha ne fordítsa el a gőzszabályozót gyorsan, hogy ne keletkezzen túl hamar sok gőz (ezzel megelőzi a lehetséges robbanásveszélyt).

- Amint elérte a kívánt eredményt, a gőzszabályozót fordítsa OFF állásba, majd a gőzölő gomb ismételt lenyomásával kapcsolja ki a funkciót.
- A gőzfúvókát minden használat után törölje le nedves szivaccsal. Legyen fokozottan óvatos, a gőzölő használat után forró! Használat után hagyja a gőzt néhány mp-ig egy üres edénybe eltávozni, hogy a gőzfúvóka megtisztuljon az esetleges szennyeződésektől.

Figyelmeztetés: Mielőtt a gőzölő funkció használatát követően kávéfőz, hagyja lehűlni a készüléket. Helyezzen a gőzfúvóka alá egy üres edényt. Ha még nem tette meg, a gőzkapcsoló megnyomásával kapcsolja ki a gőzfunkciót, fordítsa a gőzszabályozót bekapcsolt állásba és hagyja, hogy a forró víz kb. 1 percre folyjon a fúvókából. Ezután a gőzszabályozót fordítsa vissza kikapcsolt állásba.

KAPSZULÁS KÁVÉ KÉSZÍTÉSE



- Helyezze a kapszulát a kapszulatartóba és erősen nyomja le. Helyezze a kapszulatartót a markolattal ellátott szűrőtartóba és a markolatot balról jobbra fordítva rögzítse a készülékbe.
- A felmelegített csészét helyezze a kivehető rácsra a szűrőtartó alá.
- A kávéfőzés megkezdéséhez nyomja meg az 1 / 2 csésze kávé gombot, és várja meg, amíg a kávé elkezd kifolyni.

Megj.: Markolattal ellátott kapszulatartó kompatibilis a Nespresso®* kapszulákkal.

- A kávéfőzés befejezése után vegye ki a szűrőtartót markolatánál fogva a készülékből, hagyja kihűlni, távolítsa el a használt kapszulát és folyó víz alatt gondosan mossa el a tartozékokat.

*A Nespresso® Original harmadik fél védjegye, amely nem kapcsolódik a Vassilias SA-hoz

TISZTÍTÁS ÉS KARBANTARÁS

- Tisztítás előtt a készüléket mindig húzza ki a hálózathoz és hagyja lehűlni.
- A készülék élettartamának meghosszabbítása és a lehető legjobb kávéíz elérése érdekében a kávéfőzőt minden használat után tisztítsa ki.
- A kávéfőző külső burkolatát rendszeresen mossa le nedves szivaccsal.
- Rendszeresen tisztítsa a víztartályt, a tálcát és a csöpögtető rácsot, majd szárítsa meg.
- A portafiltert az óramutató járásának irányába fordítva vegye ki, tisztítsa meg a kávétól, mosogatószerrel mossa el, majd folyóvíz alatt öblítse le.
- A tartozékokat ne mossa mosogatógépben.
- További használat előtt hagyja az összes tartozékot teljesen megszáradni.
- A gőzfűvókát minden használat után törölje le nedves szivaccsal. Legyen fokozottan óvatos, a gőzölő használat után forró! Használat után hagyja a gőzt néhány mp-ig egy üres edénybe eltávozni, hogy a gőzfűvóka megtisztuljon az esetleges szennyeződésektől. Amennyiben a gőzfűvóka eldugult, óvatosan gombostűvel tisztítsa ki.
- A kávémaradék eltávolításához a készüléket rendszeresen öblítse át tiszta vízzel (a készülékbe kávé nélkül helyezett portafilterrel).
- Ne használjon tisztításhoz alkoholt, sem oldószert. Ne használjon agresszív és abrazív tisztítószereket.
- Ne merítse a készüléket vízbe, se egyéb folyadékba.

AZ ÜLEDÉK ELTÁVOLÍTÁSA

- A kávéfőző hatékonyságának megőrzése érdekében az üledék rendszeres, kb. 2-4 hetente történő eltávolítására van szükség. A rendszeres vízkötelenítés tartós kávéminőséget biztosít, csökkenti az energiafogyasztást és meghosszabbítja a készülék élettartamát. Ha az Espresszó és az Americano kávé gombok egyszerre kezdenek villogni, az emlékeztetőül szolgál a vízkötelenítés szükségességére. Eljárás:
- A víztartályba töltsön vízkőoldószert tartalmazó vizet a MAX jelzésig (a vízkőoldószerre vonatkozó utasítás szerint járjon el). Csakis a kávéfőzőnek megfelelő tisztítószert használjon.

- Tegye be a portafiltert (kávé nélkül) a készülékbe és a főzőfej és a gőzfúvóka alá tegyen egy elég nagy (min. 1,2 literes) edényt. Szükség esetén távolítsa el a csöpögtető tálcát.
- Ellenőrizze, hogy a gőzszabályozó kikapcsolt helyzetben legyen.
- Csatlakoztassa a készüléket a hálózatba és kapcsolja be. Nyomja meg és 5 mp-ig tartsa lenyomva egyszerre az 1 / 2 csésze kávé gombot és az Americano gombot, majd azonnal fordítsa a gőzszabályozót bekapcsolt állásba. Az 1 / 2 csésze kávé jelzőfénye villogni kezd, az Americano jelzőfény pedig világít. Megkezdődik a vízkömentesítés folyamata.
- Először a gőzfúvóka tisztítására kerül sor, ami néhány percig tart. Miután a víz már nem folyik a fúvókából, fordítsa a gőzszabályozót kikapcsolt állásba. A maradék folyadék ezután kifolyik a főzőfejen.
- A vízkömentesítés alapfunkciójának befejezése után az 1 / 2 csésze kávé indikátora világít és az Americano jelzőfénye villog. Öntse ki a keveréket a tartályból és helyezze vissza az edényt a főzőfej és a gőzfúvóka alá.
- A vízkömentesítési funkció befejezése után a készüléket tiszta vízzel át kell öblíteni ugyanazzal az eljárással (lásd fent). Vegye ki a víztartályt, öblítse ki és töltsse fel tiszta vízzel. Ezután járjon el ugyanúgy, mint a készülék vízkömentesítési funkciójában.
- Amikor az öblítés befejeződött, hangjelzés hallható, és minden jelzőfény világítani kezd. A készüléket ezután ki lehet kapcsolni.
- A vizet öntse ki az edényből. Ezután öblítse el a portafiltert tiszta vízzel, majd hagyja megszáradni.

MŰSZAKI JELLEMZŐK

Névleges feszültségtartomány	220-240 V
Névleges frekvencia	50/60 Hz
Névleges teljesítmény	1350 W

A szöveg, valamint a műszaki adatok változtatásának joga fenntartva.

TANÁCSOK, INFORMÁCIÓK AZ ELHASZNÁLT CSOMAGOLÓANYAG KEZELÉSÉHEZ

Az elhasznált csomagolóanyagot szállítsa a lakóhelye szerinti hulladékgyűjtő udvarra.

KISELEJTEZETT ELEKTROMOS ÉS ELEKTRONIKUS BERENDEZÉSEK MEGSEMISÍTÉSE



A termékeken vagy azok kísérődokumentációjában található, mellékelt szimbólum azt jelenti, hogy a kiselejtezett elektromos és elektronikus berendezéseket tilos a hétköznapi háztartási hulladék-tárolókba dobni. Az ilyen termékek megfelelő megsemmisítése, felújítása, újrahasznosítása érdekében helyezze azokat az arra kijelölt tárolókba. Az Európai Unió egyes tagállamaiban illetve további európai országokban olyan alternatív megoldások is léteznek, hogy az ilyen termékek – hasonló jellegű új termék vásárlásakor – eladásuk helyén begyűjtésre kerülnek. A jelen termék helyes megsemmisítésével Ön is segít az értékes természeti források megőrzésében, valamint környezetünkre és egészségünkre gyakorolt - a helytelen hulladék-likvidálásból eredő - lehetséges negatív hatások megelőzésében is.



A jelen termék megfelel az EU irányelvében leszögezett valamennyi vonatkozó alapkövetelménynek.