

Rohnson®

Návod na použitie

ESPRESSO HOT & COLD

R-98033B / R-98033C



Pred použitím tohto spotrebiča sa prosím zoznámte s návodom na jeho obsluhu. Spotrebič používajte iba tak, ako je popísané v tomto návode na použitie. Návod uschovajte pre prípad ďalšej potreby.

DÔLEŽITÉ BEZPEČNOSTNÉ POKYNY**ČÍTAJTE POZORNE A USCHOVAJTE PRE BUDÚCE POUŽITIE**

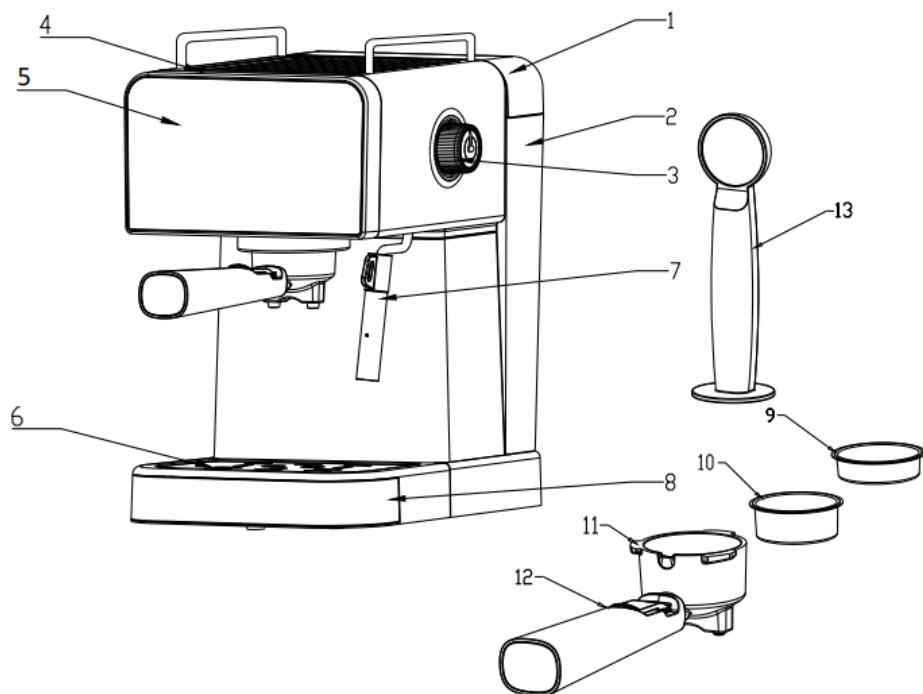
- Ak dôjde k poškodeniu spotrebiča nedodržiavaním pokynov v tejto príručke, záruka sa stáva neplatnou. Výrobca/dovozca nenesie žiadnu zodpovednosť za škody spôsobené nedodržiavaním pokynov písaných v manuáli. Nedbalé používanie spotrebiča nie je v súlade s podmienkami tohto návodu.
- Pred pripojením spotrebiča k sieťovej zásuvke sa uistite, že sa napätie uvedené na štítku spotrebiča zhoduje s elektrickým napätím zásuvky.
- Spotrebič pripájajte iba k riadne uzemnenej zásuvke.

UPOZORNENIE

- Tento spotrebič môžu používať deti vo veku 8 rokov a staršie a osoby so zníženými fyzickými, zmyslovými alebo mentálnymi schopnosťami alebo s nedostatkom skúseností a znalostí, pokiaľ sú pod dozorom alebo boli poučené o používaní spotrebiča bezpečným spôsobom a rozumejú prípadným nebezpečenstvám. Čistenie a údržbu vykonávanú používateľom nesmú vykonávať deti, pokiaľ nie sú staršie ako 8 rokov a pod dozorom. Spotrebič a jeho sieťový kábel udržiajte mimo dosahu detí mladších ako 8 rokov.
- Deti sa so spotrebičom nesmú hrať.
- Nepoužívajte spotrebič na iné účely, než na ktoré je určený.
- Spotrebič nie je určený na ovládanie prostredníctvom programátora, vonkajšieho časového spínača alebo diaľkového ovládania.
- Ak spotrebič nepoužívate alebo plánujete čistenie, vždy ho vypnite a odpojte zo sieťovej zásuvky.
- Nepoužívajte spotrebič, ak nefunguje správne, spadol na zem, bol poškodený alebo ponorený do vody. Spotrebič s poškodenou vidlicou sieťového kábla je zakázané používať. V žiadnom prípade neopravujte spotrebič sami. Na spotrebiči nerobte žiadne úpravy - vzniká nebezpečenstvo úrazu elektrickým prúdom. Všetky opravy a nastavenia tohto spotrebiča zverte autorizovanému servisnému stredisku.
- Neodpájajte spotrebič zo sieťovej zásuvky ťahom za sieťový kábel - vzniká nebezpečenstvo poškodenia sieťového kábla/sieťovej zásuvky.
- Na sieťový kábel nekladte ťažké predmety. Dbajte na to, aby sieťový kábel nevisel cez okraj stola alebo aby sa nedotýkal ostrých či horúcich povrchov.

- Spotřebič je určený na použitie v domácnosti. Nie je určený na použitie vo vonkajších priestoroch.
- Nepoužívajte spotřebič nad horúcimi povrchmi alebo v blízkosti zdrojov tepla, ako sú napr. plynové či elektrické horáky, rúra a pod.
- Nepoužívajte spotřebič vo vlhkom prostredí.
- Pred pripojením príslušenstva alebo pred čistením nechajte spotřebič vždy úplne vychladnúť.
- Spotřebič umiestňujte iba na stabilný, rovný a suchý povrch. Neumiestňujte spotřebič na okraj pracovnej plochy, aby nedošlo k pádu a poškodeniu spotřebiča.
- Spotřebič nesmie byť počas prevádzky umiestnený v uzavretom priestore (napr. v skrinke).
- Nenechávajte spotřebič v prevádzke bez dozoru.
- Nenechajte kávovar v prevádzke bez vody.
- Neprekračujte maximálne risky na príslušenstvo.
- Povrch spotřebiča sa pri prevádzke zahrieva. Nedotýkajte sa horúcich povrchov (ako napr. prívodu pary a nerezového filtra v čase varu). Vždy používajte iba rukaväť alebo tlačidlá. Vyhnite sa kontaktu s horúcou parou.
- Pri prevádzke spotřebiča dbajte na zvýšenú opatnosť, aby nedošlo k obareniu parou.
- Nevyberajte kovový lievik, pokiaľ je spotřebič v prevádzke.
- Na opätovné naplnenie kovového lievika po dovarení kávy počkajte aspoň 10 sekúnd. Nedotýkajte sa horúceho povrchu.
- Pred akoukoľvek manipuláciou so spotřebičom a príslušenstvom ho najskôr nechajte vychladnúť.
- Pred odpojením z el. siete spotřebič vždy najskôr vypnite.
- Neponárajte spotřebič ani napájací kábel do vody či inej kvapaliny.
- Používajte iba s dodaným príslušenstvom.

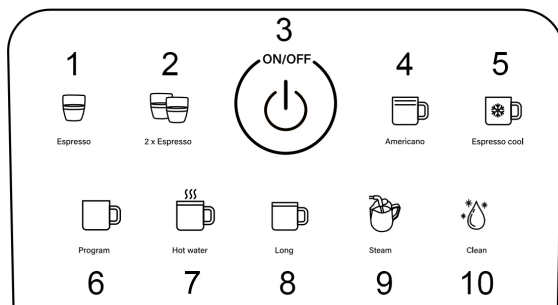
POPIS SPOTREBIČA



1. Veko zásobníka na vodu
2. Zásobník na vodu
3. Regulátor pary
4. Horný kryt
5. Ovládací panel
6. Odkvapkovácia mriežka
7. Parná tryska

8. Odkvapkovácia tácka
9. Filter pre 1 šálku kávy
10. Filter pre 2 šálky kávy
11. Páka
12. Rukoväť páky s držiakom filtra
13. Pechovadlo s odmerkou

POPIS OVLÁDACIEHO PANELU



1. Tlačidlo 1 šálky kávy
2. Tlačidlo 2 šálok kávy
3. Tlačidlo zapnuté/vypnuté
4. Tlačidlo americano
5. Tlačidlo studenej kávy
6. Tlačidlo vlastné
7. Tlačidlo horúca voda
8. Tlačidlo dlhá extrakcia
9. Tlačidlo pary
10. Tlačidlo čistenia

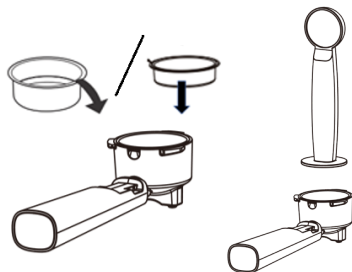
POUŽITIE SPOTREBIČA PRED PRVÝM POUŽITÍM

- Odstráňte všetok obalový materiál.
- Vyberte zásobník na vodu zo spotrebiča. Naplňte zásobník vodou po rysku "MAX" a vráťte ho späť do spotrebiča.
- Pred prvým použitím najskôr spotrebič prepláchnite pomocou funkcie čistenia. Naplňte zásobník na vodu a umiestnite do spotrebiča páku (bez kávy). Na odkvapkávaciu mriežku umiestnite dostatočne veľkú nádobu. Stlačením tlačidla čistenia zahájite proces prepláchnutia spotrebiča. Voda bude vytekať z varnej hlavy po dobu 1 minúty a potom sa čerpanie automaticky zastaví.

Pozn.: Pri prvom použití spotrebiča, alebo pokiaľ nebol spotrebič dlhší čas používaný, po každom použití funkcie pary alebo po každom vybratí zásobníka na vodu vykonajte nasledujúci krok: Naplňte zásobník na vodu do 2/3, otočte regulátor pary do pozície zapnuté a nechajte vyteciť cca 30 ml vody. Potom otočte regulátor pary späť do pozície vypnuté.

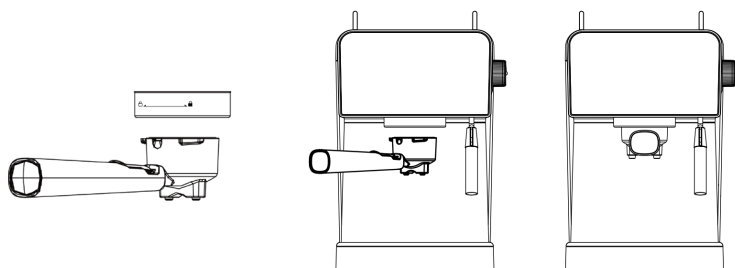
PRÍPRAVA KÁVY

- Na prípravu kávy umiestnite do páky filter, naplňte ho mletou kávou a pomocou vtláčadla kávu utlačte (filter by mal byť plný). Odstráňte prebytočnú kávu z okraja filtra. Pri jemnom utlačení bude výsledná káva slabšia so slabšou penou, pri silnom utlačení bude naopak káva silná s bohatou penou.



Pozn.: Príliš jemne mletá káva spôsobí, že je nápoj preextrahovaný a horký. Príliš hrubo mletou kávou prejde voda príliš rýchlo a nevytvorí sa pena.

- Umiestnite páku zľava do držiaka páky na spotrebiči a upevnite ju otočením doprava do pozície 90°.



- Umiestnite predhriatu šálku pod páku na odnímateľnú mriežku.
- Zapojte spotrebič do el. siete a stlačte tlačidlo zapnuté/vypnuté. Rozsvietia sa svetelné indikácie.
- **Na prípravu jednej šálky kávy espresso** stlačte tlačidlo jednej šálky kávy. Spotrebič začne s predohrevom (sv. indikácia bliká). Akonáhle sv. indikácia prestane blikáť, je predohrev dokončený a spotrebič začne s prípravou kávy. Výsledný objem je cca 50 ml ($\pm 30\%$).
- **Na prípravu dvoch šálok kávy espresso** stlačte tlačidlo dvoch šálok kávy. Spotrebič začne s predohrevom (sv. indikácia bliká). Akonáhle sv. indikácia prestane blikáť, je predohrev dokončený a spotrebič začne s prípravou kávy. Výsledný objem je cca 80 ml ($\pm 30\%$).
- **Na prípravu studeného espresso** naplňte zásobník čo najchladnejšou vodou, alebo do vody pridajte kocky ľadu. Pre zahájenie prípravy kávy stlačte

tláčidlo studenej kávy. Po dosiahnutí požadovaného množstva kávy stlačte opäť tlačidlo studenej kávy. Výsledný objem je cca 60 ml ($\pm 30\%$).

- Studenú kávu pripravujte vždy skôr, než horúcu kávu.
- Ak ste predtým pripravovali horúcu kávu a teplota spotrebiča je príliš vysoká, indikácia studenej kávy bude blikať. V takom prípade je nutné nechať spotrebič najprv vychladnúť, pokiaľ indikácia neprestane blikať. Ak chcete proces schladenia urýchliť, stlačte tlačidlo studenej kávy a otočte regulátor pary do pozície zapnuté. Z parnej trysky začne vytekať horúca voda na schladenie spotrebiča. Po chvíli otočte regulátor pary späť do pozície vypnuté, a pokiaľ indikácia studenej kávy svieti, je funkcia pripravená na použitie.
- **Na prípravu kávy americano** stlačte tlačidlo americano. Spotrebič začne s predohrevom (sv. indikácia blinká). Akonáhle sv. indikácia prestane blikať, je predohrev dokončený a spotrebič začne s prípravou kávy. Výsledný objem je cca 120 ml ($\pm 30\%$).
- **Na prípravu kávy s dlhšou dobou extrakcie** použite filter pre dve šálky kávy a stlačte tlačidlo dlhá extrakcia. Spotrebič začne s predohrevom (sv. indikácia blinká). Akonáhle sv. indikácia prestane blikať, je predohrev dokončený a spotrebič začne s prípravou kávy po dobu 90 sekúnd, potom sa automaticky vypne. Výsledný objem je cca 300-400 ml. Po dosiahnutí požadovaného množstva kávy môžete extrakciu ukončiť opätovným stlačením tlačidla.
- **Pre čerpanie horúcej vody** stlačte tlačidlo horúca voda a otočte regulátorom pary do pozície zapnuté. Z parnej trysky začne vytekať horúca voda. Max. doba čerpania horúcej vody je 1 minúta. Po skončení čerpania otočte regulátorom späť do pozície vypnuté.
- Spotrebič je vybavený funkciou vlastného nastavenia množstva kávy. Predvolené nastavenie je 60 ml. Pre vlastné nastavenie výsledného množstva kávy stlačte po dokončení predohrevu dlho tlačidlo vlastné po dobu 3 sekúnd. Spotrebič začne s prípravou kávy. Po dosiahnutí požadovaného množstva kávy stlačte znovu tlačidlo vlastné. Ozve sa 2 x zvuková signalizácia a nastavenie bude uložené. Pri ďalšom stlačení tlačidla vlastný spotrebič pripraví kávu podľa uloženého nastavenia. Min. doba prípravy je 15 sekúnd, max. 60 sekúnd.
- Pre obnovenie továrenského nastavenia stlačte zároveň dlho tlačidlo vlastné a tlačidlo horúca voda po dobu 3 sekúnd.

- Po dokončení prípravy kávy počkajte niekoľko sekúnd a vyberte páku otočením v smere hodinových ručičiek. Nechajte páku vychladnúť, vyberte filter a opláchnite pod tečúcou vodou.

NAPENENIE MLIEKA

- Pomocou funkcie pary môžete ohriať mlieko alebo vytvoriť mliečnu penu na prípravu cappuccina.
- Naplňte nádobu vychladeným plnotučným mliekom cca do 1/3 objemu nádoby.

Pozn.: Pri výbere veľkosti nádoby odporúčame priemer minimálne 70±5 mm. Počítajte s tým, že mlieko zvýši svoj objem dvojnásobne, a uistite sa, že je nádoba dostatočne vysoká.

- Stlačte tlačidlo pary a počkajte, kým svetelná indikácia neprestane blikať.
- Najprv umiestnite pod parnú trysku prázdnu nádobu. Otočte regulátorom pary, aby došlo k odstráneniu prípadného vzduchu a vody z trysky. Akonáhle prestane tiecť z trysky voda, otočte regulátorom späť na pozíciu OFF.
- Potom ponorte trysku cca 1 cm do mlieka a pomaly otočte regulátorom pary. Z trysky začne vychádzať para. Pokiaľ sa na mlieku robia bubliny, ponorte trysku viac do mlieka. Neprivádzajte mlieko do varu.

Upozornenie: Nikdy sa nedotýkajte parnej trysky počas prevádzky a dbajte na zvýšenú opatnosť, aby nedošlo k popáleniu.

Upozornenie: Nikdy neotáčajte regulátorom pary rýchlo, aby sa para nahromadila príliš rýchlo v krátkom čase (zamedzíte tak vzniku potenciálneho nebezpečenstva výbuchu).

- Akonáhle je dosiahnutý požadovaný výsledok, otočte regulátor pary do pozície OFF a vypnite funkciu opätovným stlačením tlačidla pary.
- Po každom použití parnú trysku očistite vlhkou hubkou. Dbajte na zvýšenú opatnosť, tryska je po použití horúca! Po použití nechajte niekoľko sekúnd unikať paru do prázdnej nádoby, aby došlo k odstráneniu prípadných nečistôt vo vnútri trysky.

Upozornenie: Pred prípravou kávy bezprostredne po použití funkcie pary je nutné najskôr nechať spotrebič schladieť. Umiestnite pod parnú trysku prázdnu nádobu. Vypnite funkciu pary stlačením tlačidla pary (ak ste tak už neurobili), otočte

regulátor pary do pozície zapnuté a nechajte cca 1 minútu vytekať horúcu vodu z trysky. Potom otočte regulátor pary späť do pozície vypnuté.

ČISTENIE A ÚDRŽBA

- Pred čistením spotrebič vždy odpojte z el. siete a nechajte ho úplne vychladnúť.
- Na predĺženie životnosti spotrebiča a na čo najlepšiu chuť kávy čistite spotrebič po každom použití.
- Pravidelne čistite vonkajší povrch kávovaru navlhčenou hubkou.
- Pravidelne čistite zásobník na vodu, odkvapkávaciu tácku a odkvapkávaciu mriežku a potom ich osušte.
- Vyberte páku s filtrom otočením v smere hodinových ručičiek, zbavte ich zvyškov kávy, umyte čistiacim prostriedkom a opláchnite pod tečúcou vodou.
- Neumývajte príslušenstvo v umývačke riadu.
- Pred ďalším použitím nechajte všetky diely riadne uschnúť.
- Parnú trysku ihneď po každom použití očistite vlhkou hubkou. Dbajte na zvýšenú opatnosť, tryska je po použití horúca! Po použití nechajte niekoľko sekúnd unikať paru do prázdnej nádoby, aby došlo k odstráneniu prípadných nečistôt vo vnútri trysky. V prípade, že dôjde k upchatiu trysky, ju opatrne vyčistíte špendlíkom.
- Spotrebič pravidelne preplachujte čistou vodou ako pri príprave kávy (s pákou umiestnenou v spotrebiči bez použitia kávy) na odstránenie zvyškov kávy.
- Nepoužívajte na čistenie alkohol alebo rozpúšťadlá. Nepoužívajte agresívne ani abrazívne čistiace prostriedky.
- Neponárajte spotrebič do vody ani inej kvapaliny.

ČISTENIE USADENÍN

- Na zabezpečenie efektívneho chodu kávovaru je potrebné pravidelne každé 2-4 týždne odstraňovať usadeniny. Pravidelné odvápnenie zaisťuje trvalú kvalitu kávy, znižuje spotrebu energie a predlžuje životnosť spotrebiča. Pokiaľ začnú zároveň blikať tlačidlá kávy espresso a americano, jedná sa o pripomenutie potreby odvápnenia. Postup:
- Naplňte zásobník vodou s čističom na vodný kameň až po rysku MAX (riadte sa pokynmi uvedenými na čističi). Používajte iba čističe vhodné pre kávovary.

- Vložte páku (bez kávy) do spotrebiča a umiestnite pod varnú hlavu a parnú trysku dostatočne veľkú nádobu (aspoň 1,2 l). V prípade potreby odoberte odkvapkávaciu tácku.
- Uistite sa, že je regulátor pary v pozícii vypnuté.
- Zapojte spotrebič do el. siete a zapnite ho. Stlačte zároveň tlačidlo 1 šálky kávy a tlačidlo americano po dobu 5 sekúnd a potom ihneď otočte regulátorom pary do pozície zapnuté. Indikácia 1 šálka kávy bliká a indikácia americano svieti. Začne sa proces odvápnenia.
- Najprv dôjde k čisteniu parnej trysky po dobu niekoľkých minút. Potom, čo voda prestane vytekať z trysky, otočte regulátorom pary do pozície vypnuté. Zvyšný roztok potom vytečie cez varnú hlavu.
- Po skončení základnej funkcie odvápnenia indikácia 1 šálka kávy svieti a indikácia americano bliká. Vylejte zmes z nádoby a vráťte nádobu späť pod varnú hlavu a parnú trysku.
- Po dokončení funkcie odvápnenia je nutné spotrebič rovnakým postupom (viď vyššie) prepláchnuť čistou vodou. Vyberte zásobník, vypláchnite ho a naplňte čistou vodou. Potom postupujte ako pri funkcii odvápnenia spotrebiča.
- Po dokončení prepláchnutia sa ozve zvukový signál a všetky indikácie sa rozsvietia. Spotrebič je potom možné vypnúť.
- Vylejte vodu z nádoby. Opláchnite páku v čistej vode a osušte.

TECHNICKÁ ŠPECIFIKÁCIA

Menovitý rozsah napätia	220-240 V
Menovitý kmitočet	50/60 Hz
Menovitý príkon	1350 W

Zmeny textu a technických údajov vyhradené.

POKYNY A INFORMÁCIE O ZAOBCHÁDZANÍ S POUŽITÝM OBALOM

Použitý obalový materiál odložte na miesto určené obcou na ukladanie odpadu.

LIKVIDÁCIA POUŽITÝCH ELEKTRICKÝCH A ELEKTRONICKÝCH ZARIADENÍ

Tento symbol na produktoch alebo v sprievodných dokumentoch znamená, že použité elektrické a elektronické výrobky nesmú byť pridané do bežného komunálneho odpadu. Pre správnu likvidáciu, obnovu a recykláciu odovzdajte tieto výrobky na určené zberné miesta. Alternatívne v niektorých krajinách Európskej únie alebo v iných európskych krajinách môžete vrátiť svoje výrobky miestnemu predajcovi pri kúpe ekvivalentného nového produktu. Správnou likvidáciou tohto produktu pomôžete zachovať cenné prírodné zdroje a napomáhate prevencii potenciálnych negatívnych dopadov na životné prostredie a ľudské zdravie, čo by mohli byť dôsledky nesprávnej likvidácie odpadov.



Tento výrobok spĺňa všetky základné požiadavky smerníc EÚ, ktoré sa naň vzťahujú.