

Rohnson[®]

Instrukcja obsługi

EKSPRES DO KAWY HOT & COLD

R-98031



Przed użyciem urządzenia należy zapoznać się z jego instrukcją. Z urządzenia należy korzystać tylko w sposób opisany w niniejszej instrukcji obsługi. Instrukcję należy zachować.

WAŻNE INSTRUKCJE BEZPIECZEŃSTWA PRZECZYTAJ UWAŻNIE I ZACHOWAJ NA PRZYSZŁOŚĆ

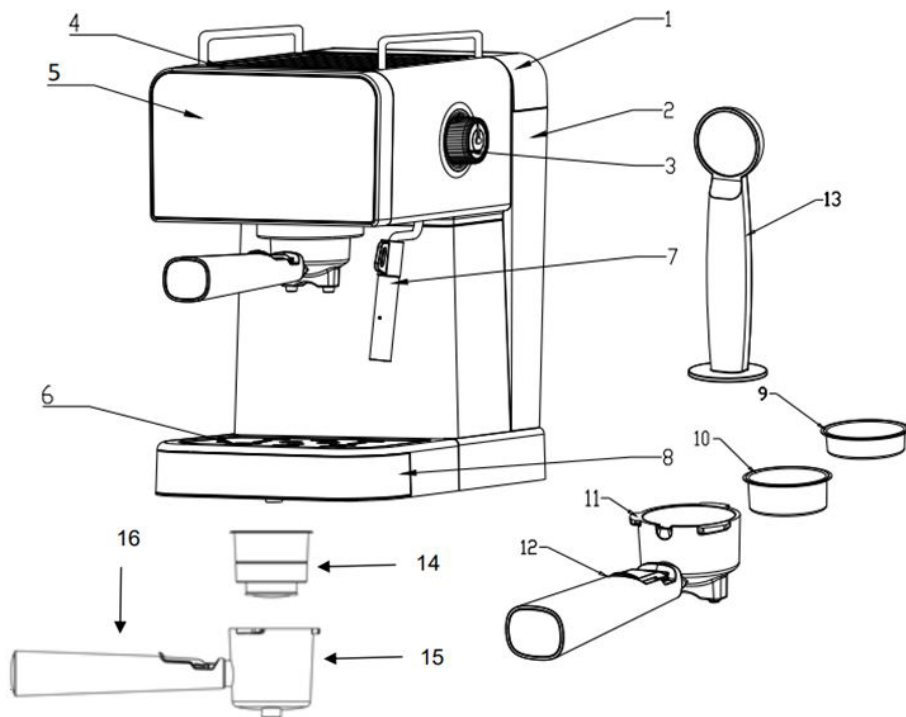
- Jeżeli urządzenie zostanie uszkodzone wskutek nieprzestrzegania zasad podanych w niniejszej instrukcji, gwarancja traci ważność. Producent ani importer nie ponoszą odpowiedzialności za szkody wynikające z nieprzestrzegania zasad podanych w instrukcji. Nieostrożne korzystanie z urządzenia nie jest zgodne z warunkami niniejszej instrukcji.
- Przed podłączeniem urządzenia do gniazdka el. należy upewnić się, że napięcie podane na tabliczce znamionowej odpowiada napięciu w gniazdku.
- Urządzenie podłączaj tylko do prawidłowo uziemionego gniazdka.

PRZESTROGA

- Z niniejszego urządzenia mogą korzystać dzieci w wieku 8 lat i starsze oraz osoby o ograniczonej sprawności ruchowej, zmysłowej lub umysłowej, lub osoby bez doświadczenia i wiedzy, jeżeli są pod nadzorem lub zostały pouczone odnośnie instrukcji bezpieczeństwa obsługi urządzenia i rozumieją potencjalne zagrożenia. Czyszczenie i konserwację wykonywaną przez użytkownika nie mogą wykonywać dzieci, które nie są starsze niż 8 lat i nie znajdują się pod nadzorem. Urządzenie i jego przewód zasilający należy przechowywać poza zasięgiem dzieci młodszych niż 8 lat.
- Dzieciom nie wolno bawić się z urządzeniem.
- Urządzenia używaj tylko do celów, do których jest ono przeznaczone.
- Urządzenie nie jest przeznaczone do obsługi za pośrednictwem programatora, zewnętrznego timera lub zdalnego sterowania.
- Jeżeli urządzenia się nie używa lub zaplanowane jest jego czyszczenie, należy wyłączyć je i odłączyć od gniazdka elektrycznego.
- Jeżeli urządzenie nie funkcjonuje prawidłowo, zostało upuszczone, uszkodzone lub zanurzone w wodzie, nie wolno go używać. Nie wolno używać urządzenia z uszkodzoną wtyczką przewodu zasilającego. Pod żadnym pozorem nie wolno naprawiać urządzenia samemu. Nie wolno dokonywać żadnych modyfikacji urządzenia - grozi to porażeniem prądem elektrycznym. Naprawy i regulację niniejszego urządzenia może dokonywać tylko autoryzowane centrum serwisowe.
- Nie wolno odłączać urządzenia od gniazdka elektrycznego ciągnąc za przewód zasilający - istnieje ryzyko uszkodzenia przewodu zasilającego lub gniazdka.

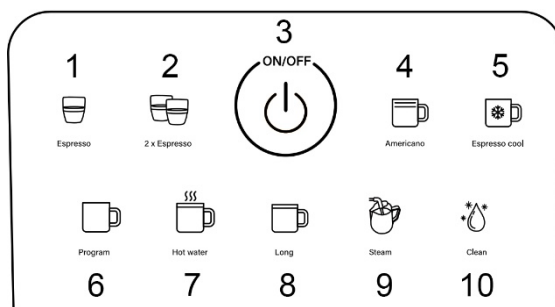
- Nie wolno kłaść ciężkich przedmiotów na przewodzie zasilającym. Upewnij się, że przewód zasilający nie zwisa przez krawędź stołu ani nie dotyka ostrych lub gorących powierzchni.
- Urządzenie jest przeznaczone do użytku domowego. Nie jest przeznaczone do użytku na zewnątrz.
- Nie wolno używać urządzenia nad gorącymi powierzchniami lub w pobliżu źródeł ciepła, takich jak np. kuchenki gazowe lub elektryczne, piecyki itp.
- Nie używaj urządzenia w wilgotnym środowisku.
- Przed podłączeniem akcesoriów lub przed czyszczeniem należy pozostawić urządzenie do ostygnięcia.
- Urządzenie należy umieszczać na stabilnej, płaskiej i suchej powierzchni. Nie umieszczaj urządzenia na krawędzi powierzchni roboczej, aby uniknąć jego upadkowi i uszkodzeniu.
- Urządzenia podczas pracy nie wolno umieszczać w zamkniętym środowisku (np. w szafce).
- Nie pozostawiaj włączonego urządzenia bez nadzoru.
- Nie pozwól, aby ekspres do kawy pracował bez wody.
- Nie przekraczaj maksymalnego oznaczenia na akcesorium.
- Urządzenie nagrzewa się podczas pracy. Nie dotykaj gorących powierzchni (takich jak dyszy parowej i filtra ze stali nierdzewnej podczas gotowania). Zawsze używaj tylko uchwytu lub przycisków. Należy unikać kontaktu z gorącą parą.
- Zachowaj szczególną ostrożność, aby uniknąć oparzenia parą podczas obsługi urządzenia.
- Podczas pracy urządzenia nie wolno wyjmować metalowego lejka.
- Po zaparzeniu kawy odczekaj co najmniej 10 sekund, aby ponownie napełnić metalowy lejek. Nie wolno dotykać gorących powierzchni.
- Przed przystąpieniem do manipulacji z urządzeniem i akcesoriami najpierw wyłącz je i pozostaw do ostygnięcia.
- Przed odłączeniem od sieci el. zawsze najpierw wyłączaj urządzenie.
- Nie zanurzaj urządzenia ani przewodu zasilającego w wodzie lub w innych cieczach.
- Używaj tylko z dołączonymi akcesoriami.

OPIS URZĄDZENIA



- | | |
|------------------------------|------------------------------------|
| 1. Pokrywa pojemnika na wodę | 9. Filtr na 1 filiżankę kawy |
| 2. Pojemnik na wodę | 10. Filtr na 2 filiżanki kawy |
| 3. Regulacja pary | 11. Kolba |
| 4. Górna obudowa | 12. Uchwyt kolby z uchwytem filtra |
| 5. Panel sterowania | 13. Ubijak z miarką |
| 6. Kratka ociekowa | 14. Uchwyt kapsułki |
| 7. Dysza pary | 15. Dźwignia na kapsułki |
| 8. Taca ociekowa | 16. Uchwyt |

OPIS PANELU STEROWANIA



1. Przycisk 1 filiżanki kawy
2. Przycisk 2 filiżanek kawy
3. Przycisk włącz/wyłącz
4. Przycisk americano
5. Przycisk zimnej kawy
6. Przycisk ustawień niestandardowych
7. Przycisk gorącej wody
8. Przycisk długiego parzenia
9. Przycisk pary
10. Przycisk czyszczenia

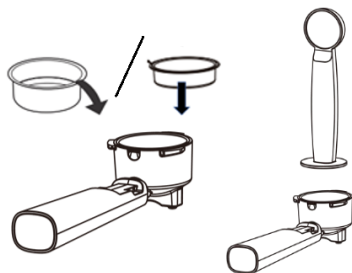
KORZYSTANIE Z URZĄDZENIA PRZED PIERWSZYM UŻYCIEM

- Usuń wszystkie opakowania.
- Wyjmij pojemnik na wodę z urządzenia. Napełnij pojemnik na wodę do znaku „MAX“ i włóż go z powrotem do urządzenia.
- Przed pierwszym użyciem opłucz urządzenie, korzystając z funkcji czyszczenia. Napełnij pojemnik na wodę i umieść kolbę (bez kawy) w urządzeniu. < Umieść odpowiednio duży pojemnik na kratce ociekowej. Naciśnij przycisk czyszczenia, aby rozpocząć proces płukania urządzenia. Woda będzie wypływać z głowicy zaparządzającej przez 1 minutę, po czym pompowanie zatrzyma się automatycznie.

Pamiętaj: Jeżeli używasz urządzenia po raz pierwszy lub jeśli nie było ono używane przez dłuższy czas, po każdym użyciu funkcji pary lub po każdym wyjęciu pojemnika na wodę, wykonaj następującą czynność: napełnij pojemnik na wodę do 2/3, przekręć regulator pary do pozycji wyłączzonej i pozwól, aby wypłynęło około 30 ml wody. Następnie ustaw regulator pary z powrotem w pozycji wyłączzonej.

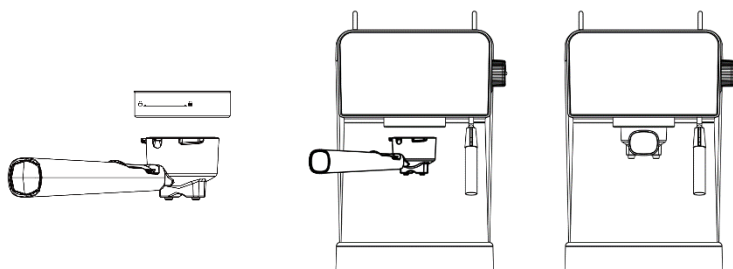
PRZYGOTOWANIE KAWY

- Aby przygotować kawę, umieść filtr w kolbie, napełnij go zmieloną kawą i ubij kawę ubijakiem (filtr powinien być pełny). Usuń nadmiar kawy z krawędzi filtra. Przy delikatnym ubijaniu kawa będzie słabsza z cieńszą pianką, natomiast przy mocnym ubijaniu kawa będzie mocna z bogatą pianką.



Pamiętaj: Zbyt drobno zmielona kawa sprawi, że napój będzie nadmiernie ekstrahowany i gorzki. Woda zbyt szybko przepłynie przez zbyt grubo zmieloną kawę i nie powstanie piana.

- Umieść kolbę z lewej strony do uchwytu kolby urządzenia i zamocuj ją, obracając ją w prawo do pozycji 90°.



- Umieść wstępnie podgrzaną filiżankę na wyjmowanym ruszcie.
- Podłącz urządzenie do źródła zasilania i naciśnij przycisk włączania/wyłączania. Zapalą się wskaźniki sygnalizacyjne.
- Naciśnij przycisk jednej filiżanki kawy, **aby przygotować jedną filiżankę kawy espresso**. Urządzenie zaczyna się nagrzewać (wskaźnik sygn. miga). Gdy wskaźnik sygn. przestanie migać, nagrzewanie zostanie zakończone i urządzenie rozpocznie przygotowywanie kawy. Otrzymana objętość wynosi ok. 50 ml ($\pm 30\%$).
- Naciśnij przycisk dwóch filiżanek kawy, **aby przygotować dwie filiżanki kawy espresso**. Urządzenie zaczyna się nagrzewać (wskaźnik sygn. miga). Gdy wskaźnik sygn. przestanie migać, nagrzewanie zostanie zakończone i

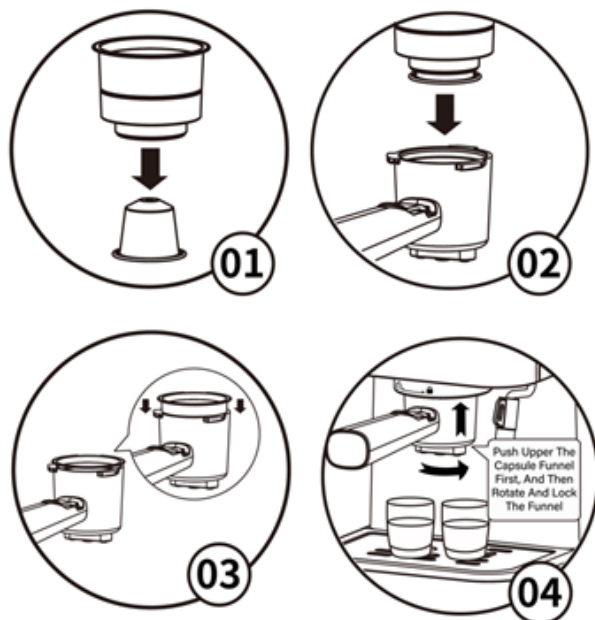
urządzenie rozpocznie przygotowywanie kawy. Otrzymana objętość wynosi ok. 80 ml ($\pm 30\%$).

- **Aby przygotować zimne espresso**, napełnij pojemnik możliwie najniższą wodą lub dodaj do wody kostki lodu. Naciśnij przycisk zimnej kawy, aby rozpocząć proces przygotowywania kawy. Po osiągnięciu wymaganej ilości kawy ponownie naciśnij przycisk zimnej kawy. Otrzymana objętość wynosi ok. 60 ml ($\pm 30\%$).
- Zawsze przygotuj zimną kawę przed gorącą kawą.
- Jeśli wcześniej zaparzyłeś gorącą kawę, a temperatura urządzenia jest zbyt wysoka, wskaźnik zimnej kawy zacznie migać. W takim przypadku najpierw poczekaj, aż urządzenie ostygnie, aż wskaźnik przestanie migać. Aby przyspieszyć proces chłodzenia, naciśnij przycisk zimnej kawy i ustaw regulator pary w pozycji włączonej. Z dyszy parowej zacznie wypływać gorąca woda, aby schłodzić urządzenie. Po chwili przekręć regulator pary do pozycji wyłączonej. Jeżeli zaświeci się wskazanie zimnej kawy, funkcja jest gotowa do użycia.
- Naciśnij przycisk kawy americano, **aby przygotować kawę americano**. Urządzenie zaczyna się nagrzewać (wskaźnik sygn. miga). Gdy wskaźnik sygn. przestanie migać, nagrzewanie zostanie zakończone i urządzenie rozpocznie przygotowywanie kawy. Otrzymana objętość wynosi ok. 120 ml ($\pm 30\%$).
- **Aby przygotować kawę o dłuższym czasie parzenia**, użyj filtra do kawy na dwie filiżanki i naciśnij przycisk długiego zaparzania. Urządzenie zaczyna się nagrzewać (wskaźnik sygn. miga). Gdy wskaźnik sygn. przestanie migać, nagrzewanie wstępne jest zakończone. Urządzenie rozpocznie parzenie kawy przez 90 sekund, po czym automatycznie się wyłączy. Otrzymana objętość wynosi około 300-400 ml. Po osiągnięciu pożądanej ilości kawy zatrzymaj parzenie, naciskając przycisku ponownie.
- **Aby pobrać gorącą wodę**, naciśnij przycisk gorącej wody i ustaw regulator pary w pozycji włączonej. Z dyszy parowej zacznie wypływać woda. Maksymalny czas pobierania gorącej wody wynosi 1 minutę. Po zakończeniu pompowania ustaw regulator z powrotem w pozycji wyłączonej.
- Urządzenie wyposażone jest w funkcję umożliwiającą dostosowanie ilości kawy. Ustawienie domyślne to 60 ml. Aby ustawić ostateczną ilość kawy, naciśnij i przytrzymaj przycisk ustawień niestandardowych przez 3 sekundy po

zakończeniu nagrzewania wstępnego. Urządzenie zaczyna parzyć kawę. Po osiągnięciu żądanej ilości kawy naciśnij ponownie przycisk ustawień niestandardowych. Zabrzmi podwójny sygnał dźwiękowy, a ustawienie zostanie zapisane. Po ponownym naciśnięciu przycisku urządzenie przygotowuje kawę zgodnie z zapisanymi ustawieniami. Minimalny czas przygotowania wynosi 15 sekund, najwyższy 60 sekund.

- Aby przywrócić ustawienia fabryczne, naciśnij i przytrzymaj jednocześnie przycisk ustawień niestandardowych oraz przycisk gorącej wody przez 3 sekundy.
- Po zakończeniu przygotowywania kawy odczekaj kilka sekund i wyjmij kolbę, obracając ją w kierunku zgodnym z ruchem wskazówek zegara. Poczekaj, aż kolba ostygnie, wyjmij filtr i oplucz pod bieżącą wodą.

PRZYGOTOWYWANIE KAWY W KAPSUŁKACH



- Umieść kapsułkę w uchwycie na kapsułki i mocno ją dociśnij. Umieść uchwyt na kapsułki w dźwigni, a następnie przekręć dźwignię z lewej do prawej strony i umieść ją w urządzeniu.
- Umieść wstępnie podgrzaną filiżankę pod dźwignią na wyjmowanej kratce
- Aby rozpocząć parzenie kawy, naciśnij przycisk parzenia 1 filiżanki i poczekaj, aż kawa zacznie wypływać.

Pamiętaj: Dźwignia jest kompatybilna z kapsułkami Nespresso®*.

- Po zakończeniu parzenia kawy wyjmij dźwignię z urządzenia, odczekaj aż ostygnie, wyjmij zużyłą kapsułkę i dokładnie umyj akcesoria pod bieżącą wodą.

*Nespresso® Original jest znakiem towarowym strony trzeciej, niezwiązanym z Vassilias SA

SPIENIANIE MLEKA

- Za pomocą funkcji pary można podgrzać mleko lub wytwarzać piankę mleczną do przygotowania cappuccino.
- Napełnij pojemnik schłodzonym mlekiem pełnym do około 1/3 objętości pojemnika.

Pamiętaj: Zaleca się wybrać naczynie o średnicy co najmniej 70 ± 5 mm. Należy pamiętać, że objętość mleka zwiększy się podwójnie, więc upewnij się, że wysokość naczynia jest wystarczająca.

- Naciśnij przycisk pary i poczekaj, aż wskaźnik sygnalizacyjny przestanie migać.
- Najpierw umieść pusty pojemnik pod dyszę pary. Obróć regulator pary, aby usunąć powietrze i wodę z dyszy. Gdy woda przestanie wypływać z dyszy, przekręć regulator z powrotem do pozycji OFF.
- Następnie zanurz dyszę na ok. 1 cm w mleku i powoli obracaj regulator pary. Z dyszy zacznie wychodzić para. Jeżeli w mleku tworzą się pęcherzyki, zanurz dyszę bardziej w mleku. Nie doprowadzaj mleka do wrzenia.

Przeostroża: Nigdy nie dotykaj dyszy pary podczas pracy i zachowaj ostrożność, aby uniknąć poparzeń.

Przeostroża: Nigdy nie obracaj regulatorem pary zbyt szybko, aby para nie gromadziła się zbyt szybko w krótkim czasie (aby uniknąć potencjalnego zagrożenia wybuchem).

- Po uzyskaniu pożądanego efektu ustaw regulator pary w pozycji OFF i wyłącz funkcję, naciskając ponownie przycisk pary.

- Po każdym użyciu wyczyść dyszę pary wilgotną gąbką. Zachowaj szczególną ostrożność, ponieważ dysza jest po użyciu gorąca! Po użyciu poczekaj kilka sekund, aż para ucieknie do pustego pojemnika, aby usunąć wszelkie zanieczyszczenia z dyszy.

Przeostroga: Przed przygotowaniem kawy bezpośrednio po użyciu funkcji pary, poczekaj najpierw, aż urządzenie ostygnie. Umieść pusty pojemnik pod dyszą pary. Wyłącz funkcję pary, naciskając przycisk pary (jeśli jeszcze tego nie zrobiłeś), ustaw regulator pary w pozycji włączonej i pozwól, aby z dyszy wypływała gorąca woda przez około 1 minutę. Następnie ustaw regulator pary z powrotem w pozycji wyłączonej.

CZYSZCZENIE I KONSERWACJA

- Przed czyszczeniem odłącz zawsze urządzenie od sieci el. i pozostaw je do całkowitego ostygnięcia.
- Aby przedłużyć żywotność urządzenia i uzyskać lepszy smak kawy, wyczyść urządzenie po każdym użyciu.
- Regularnie czyść obudowę ekspresu do kawy wilgotną gąbką.
- Regularnie czyść pojemnik na wodę, tacę ociekową oraz kratkę ociekową, a następnie osusz.
- Wyjmij kolbę z filtrem, obracając ją w kierunku ruchu wskazówek zegara, oczyść z resztek kawy, umyj środkiem czyszczącym i opłucz pod bieżącą wodą.
- Nie myj akcesoriów w zmywarce do naczyń.
- Przed kolejnym użyciem poczekaj, aż wszystkie części dokładnie wyschną.
- Natychmiast po każdym użyciu oczyść dyszę pary wilgotną gąbką. Zachowaj szczególną ostrożność, ponieważ dysza jest po użyciu gorąca! Po użyciu poczekaj kilka sekund, aż para ucieknie do pustego pojemnika, aby usunąć wszelkie zanieczyszczenia z dyszy. Jeżeli dysza się zatka, należy ją dokładnie oczyścić szpilką.
- Regularnie płucz urządzenie czystą wodą, tak jak przy przygotowywaniu kawy (z kolbą umieszczoną w urządzeniu bez użycia kawy), aby usunąć resztki kawy.

- Nie używaj alkoholu ani rozpuszczalników do czyszczenia. Nie używaj agresywnych ani ściernych środków czyszczących.
- Nie zanurzaj urządzenia w wodzie ani w innych płynach.

USUWANIE OSADÓW

- Aby zapewnić sprawną pracę ekspresu, należy regularnie usuwać osady co 2-4 tygodnie. Regularne odkamienianie pozwala zachować wysoką jakość kawy, zmniejsza zużycie energii i wydłuża żywotność urządzenia. Jeżeli przycisk espresso i americano zaczną migać w tym samym czasie, jest to przypomnienie o konieczności odkamieniania. Procedura:
- Napełnij pojemnik wodą ze środkiem do usuwania kamienia aż po znak „MAX“ (postępuj zgodnie z instrukcją na środku). Używaj wyłącznie środków czyszczących odpowiednich do ekspresów do kawy.
- Włóż kolbę (bez kawy) do urządzenia i ustaw odpowiednio duży pojemnik (min. 1,2 l) pod głowicą zaparzającą i dyszą pary. W razie potrzeby wyjmij tackę ociekową.
- Upewnij się, że regulator pary znajduje się w pozycji wyłącz.
- Podłącz urządzenie do zasilania i włącz je. Naciśnij jednocześnie przycisk 1 filiżanki kawy i przycisk americano przez 5 sekund, a następnie natychmiast przekręć regulator pary do pozycji włączonej. Wskaźnik 1 filiżanki kawy miga, a wskaźnik americano się zapala. Rozpocznie się proces odkamieniania.
- Najpierw przez kilka minut czyści się dyszę parową. Gdy z dyszy przestanie wypływać woda, ustaw regulator pary w pozycji wyłączonej. Pozostały roztwór wypływa następnie przez głowicę zaparzającą.
- Po zakończeniu podstawowego odkamieniania zaświeci się wskaźnik 1 filiżanki kawy, a wskaźnik americano zacznie migać. Wylej mieszankę z pojemnika i umieść pojemnik z powrotem pod głowicą zaparzającą i dyszą pary.
- Po zakończeniu odkamieniania urządzenie przepłucz czystą wodą, stosując tę samą procedurę (patrz powyżej). Wyjmij pojemnik, wypłucz go i napełnij czystą wodą. Następnie postępuj tak samo jak podczas odkamieniania urządzenia.
- Po zakończeniu płukania zabrzmi sygnał dźwiękowy i wszystkie wskaźniki się zaświecą. Następnie można wyłączyć urządzenie.
- Wylej wodę z pojemnika. Wypłucz kolbę czystą wodą i osusz.

SPECYFIKACJA TECHNICZNA

Zakres napięcia znamionowego	220-240 V
Częstotliwość znamionowa	50/60 Hz
Znamionowy pobór mocy	1350 W

Zmiany tekstu i danych technicznych zastrzeżone.

INSTRUKCJE ORAZ INFORMACJE DOTYCZĄCE USUWANIA ZUŻYTYCH OPAKOWAŃ

Zużyte opakowanie należy przekazać do miejsca wyznaczonego przez gminę do utylizacji odpadów.

USUWANIE ZUŻYTYCH URZĄDZEŃ ELEKTRYCZNYCH I ELEKTRONICZNYCH

Ten symbol umieszczony na urządzeniach lub w dokumentacji towarzyszącej oznacza, że zużytych urządzeń elektrycznych i elektronicznych nie można łączyć z odpadami z gospodarstw domowych. W celu odpowiedniej likwidacji, odzysku i recyklingu należy przekazać te urządzenia do wyznaczonych punktów zbiórki. Alternatywnie, w niektórych krajach Unii Europejskiej lub innych krajach europejskich, można zwrócić te urządzenia lokalnemu dystrybutorowi podczas zakupu innego ekwiwalentnego urządzenia. Właściwa utylizacja tych urządzeń pozwoli na zachowanie cennych zasobów naturalnych i uniknięcie ewentualnego negatywnego wpływu na środowisko naturalne i zdrowie ludzi, który mógłby zaistnieć w przypadku niewłaściwego zagospodarowania odpadów.



Urządzenie to spełnia wszystkie podstawowe wymagania dyrektyw UE, które go dotyczą.