

Rohnson®

Návod na použitie

MOBILNÁ KLIMATIZÁCIA 3 v 1

R-88018 Alaska

GeniusWiFi



Pred použitím tohto spotrebiča sa prosím zoznámte s návodom na jeho obsluhu. Spotrebič používajte iba tak, ako je popísané v tomto návode na použitie. Návod uschovajte pre prípad ďalšej potreby.

UPOZORNENIE

Tento spotrebič obsahuje horľavé chladivo R290. Je zakázané akýmkoľvek spôsobom urýchľovať proces odmrazovania spotrebiča. Údržbu spotrebiča prevádzajte iba tak, ako je uvedené v návode na použitie. Spotrebič nesmie byť uskladnený v miestnosti so zariadeniami, ktoré môžu byť potenciálnym zdrojom požiaru (napr.: otvorený oheň, plynové zariadenie alebo elektrické kúrenie). Spotrebič neprepichujte a nehádzte do ohňa. Pozor, použité chladivo nemusí byť odorizované. Maximálne množstvo chladiva v spotrebiči: 320 g. Spotrebič nikdy sami neopravujte. Všetky opravy tohto spotrebiča zverte iba autorizovanému servisnému stredisku.



UPOZORNENIE: NEBEZPEČIE POŽIARU

Zariadenie by malo byť umiestnené, prevádzkované a uskladnené v miestnosti väčší ako 13 m².



Upozornenie

Použitie chladivo je horľavé.



Pred použitím spotrebiča si pozorne prečítajte návod na použitie.



Ďalšie informácie nájdete v návode na použitie.



Servisní pracovníci sú povinní si pred začatím opráv pozorne prečítať návod na použitie a servisnú príručku.

DÔLEŽITÉ BEZPEČNOSTNÉ POKYNY**ČÍTAJTE POZORNE A USCHOVAJTE PRE BUDÚCE POUŽITIE**

- Ak dôjde k poškodeniu spotrebiča nedodržiavaním pokynov v tejto príručke, záruka sa stáva neplatnou. Výrobca/dovozca nenesie žiadnu zodpovednosť za škody spôsobené nedodržiavaním pokynov písaných v manuáli. Nedbalé používanie spotrebiča nie je v súlade s podmienkami tohto návodu.
- Pred pripojením spotrebiča k sieťovej zásuvke sa uistite, že sa napätie uvedené na štítku spotrebiča zhoduje s elektrickým napätím zásuvky.
- Spotrebič pripájajte iba k riadne uzemnenej zásuvke.

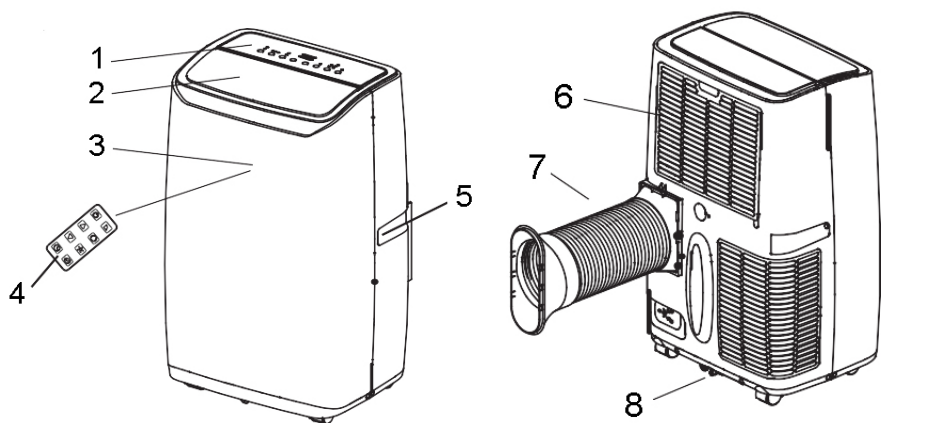
UPOZORNENIE

- Tento spotrebič môžu používať deti vo veku 8 rokov a staršie a osoby so zníženými fyzickými, zmyslovými alebo mentálnymi schopnosťami alebo s nedostatkom skúseností a znalostí, pokiaľ sú pod dozorom alebo boli poučené o používaní spotrebiča bezpečným spôsobom a rozumejú prípadným nebezpečenstvám. Čistenie a údržbu vykonávanú používateľom nesmú vykonávať deti, pokiaľ nie sú staršie ako 8 rokov a pod dozorom. Spotrebič a jeho sieťový kábel udržiajte mimo dosahu detí mladších ako 8 rokov.
- Deti sa so spotrebičom nesmú hrať.
- Nepoužívajte spotrebič na iné účely, než na ktoré je určený.
- Spotrebič nie je určený na ovládanie prostredníctvom programátora, vonkajšieho časového spínača alebo diaľkového ovládania.
- Ak spotrebič nepoužívate alebo plánujete čistenie, vždy ho vypnite a odpojte zo sieťovej zásuvky.
- Nepoužívajte spotrebič, ak nefunguje správne, spadol na zem, bol poškodený alebo ponorený do vody. Spotrebič s poškodenou vidlicou sieťového kábla je zakázané používať. V žiadnom prípade neopravujte spotrebič sami. Na spotrebiči nerobte žiadne úpravy - vzniká nebezpečenstvo úrazu elektrickým prúdom. Všetky opravy a nastavenia tohto spotrebiča zverte autorizovanému servisnému stredisku.
- Neodpájajte spotrebič zo sieťovej zásuvky ťahom za sieťový kábel a nedotýkajte sa týchto častí mokrými rukami - vzniká nebezpečenstvo poškodenia sieťového kábla/sieťovej zásuvky a nebezpečenstvo úrazu el. prúdom.

- Nepremiestňujte spotrebič ľahom za sieťový kábel.
- Nevedzte kábel pod kobercom, behúne a pod. Kábel umiestňujte mimo miesta prevádzky, aby sa znížilo riziko zakopnutia.
- Tento spotrebič je určený iba na použitie v domácnosti. Nie je určený na použitie vo vonkajších priestoroch. Nie je určený na komerčné využitie.
- Neumiestňujte spotrebič v blízkosti zdrojov tepla. Chráňte spotrebič pred priamym slnečným žiarením.
- Nepoužívajte ani neskladujte spotrebič v miestach, kde sa používajú alebo skladujú horľavé a výbušné látky.
- Nepoužívajte chemické látky na čistenie spotrebiča.
- Spotrebič nie je určený na použitie vo vlhkom prostredí (napr. v kúpeľni či práčovni). Nedotýkajte sa spotrebiča mokrými rukami.
- Zabráňte priamemu kontaktu spotrebiča s vodou.
- Nepoužívajte spotrebič v nadmerne prašnom prostredí.
- Spotrebič umiestnite vo vertikálnej polohe na rovný, hladký a suchý povrch, aby sa zabránilo nežiaducemu prevádzkovému huku či chveniu.
- Pre zaistenie optimálnej cirkulácie vzduchu musí byť spotrebič umiestnený tak, aby jeho vzdialenosť od okolitých predmetov či stien bola min. 60 cm.
- Pre zabránenie elektromagnetickému rušeniu zaistite, aby vzdialenosť spotrebiča od televízie, rádia a podobných zariadení bola aspoň 1 m.
- • Spotrebič nezakrývajte. Zaistite, aby otvory pre vstup a výstup vzduchu neboli ničím blokované.
- • Nevkladajte do spotrebiča žiadne predmety. Nekladte žiadne predmety na spotrebič.
- Nedotýkajte sa vstupu vzduchu a chladiacich rebier spotrebiča.
- V prípade použitia odtokovej hadice sa uistite, že je hadica riadne pripojená a že nie je ohnutá alebo blokováná.
- Pre zaistenie optimálneho výkonu spotrebiča zatvorte okná a dvere do miestnosti.
- Pred akoukoľvek manipuláciou so spotrebičom ho najskôr vypnite, odpojte z el. siete a odstráňte kondenzát.
- Spotrebič nenakláňajte viac ako v uhle 35°. Spotrebič nekladte ani neotáčajte hore nohami.

- Kolieska sú určené na manipuláciu iba na hladkom a rovnom povrchu. Spotrebič premiestňujte iba vo vzpriamenej polohe. Pri manipulácii so spotrebičom sa vyvarujte otrasov, aby nedošlo k poškodeniu spotrebiča a úniku chladiva.
- Spotrebič by mal byť uskladnený v dobre vetranej miestnosti. Spotrebič skladujte v obale, aby sa zabránilo prípadnému mechanickému poškodeniu.
- Pred odpojením spotrebiča z el. siete ho vždy najskôr vypnite.
- Nepoužívajte s predlžovacím káblom.
- Používajte iba s dodaným príslušenstvom.

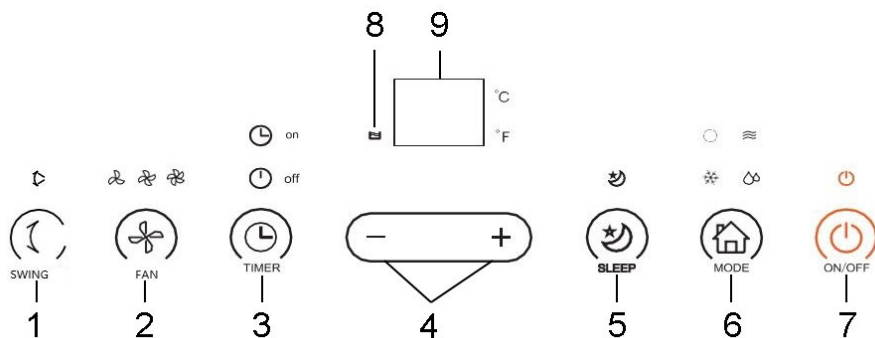
POPIS SPOTREBIČA



1. Ovládací panel
2. Výstup vzduchu
3. Prijímač signálu diaľkového ovládania
4. Diaľkové ovládanie

5. Rukoväť
6. Mriežka vstupu vzduchu
7. Otvor na odvod horúceho vzduchu
8. Otvor na vypustenie kondenzátu

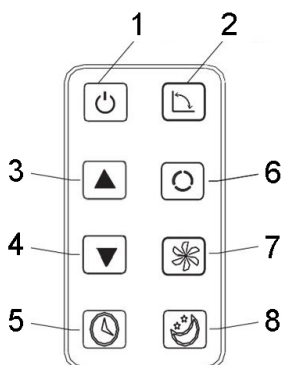
POPIS OVLÁDACIEHO PANELU

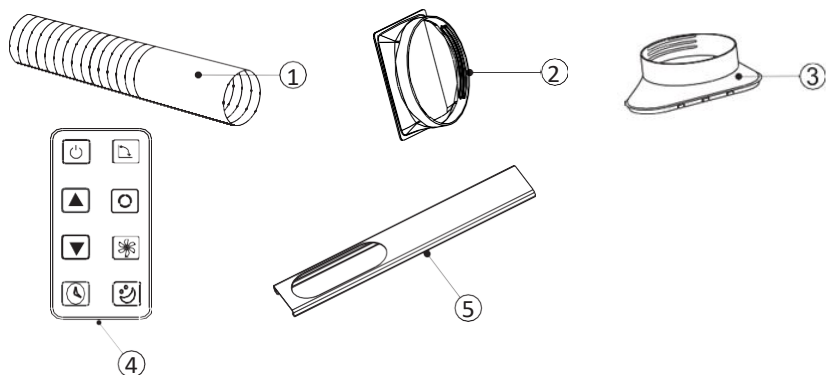


- | | |
|---|---|
| <ol style="list-style-type: none"> 1. Tlačidlo a sv. indikácia oscilácie (SWING) 2. Tlačidlo a sv. indikácia nastavenia rýchlosti ventilátora (FAN) 3. Tlačidlo a sv. indikácia časovača (TIMER) 4. Tlačidlá "+" a "-" 5. Tlačidlo a sv. indikácia spánkového režimu (SLEEP) | <ol style="list-style-type: none"> 6. Tlačidlo a sv. indikácia nastavenia režimu (MODE) 7. Tlačidlo ON/OFF a sv. indikácia prevádzky 8. Sv. indikácia vysokej hladiny kondenzátu 9. Displej |
|---|---|

POPIS DIAL'KOVÉHO OVLÁDANIA

1. Tlačidlo ON/OFF
2. Tlačidlo oscilácie
3. Tlačidlo "+"
4. Tlačidlo "-"
5. Tlačidlo časovača
6. Tlačidlo nastavenia režimu
7. Tlačidlo nastavenia rýchlosti ventilátora
8. Tlačidlo spánkového režimu

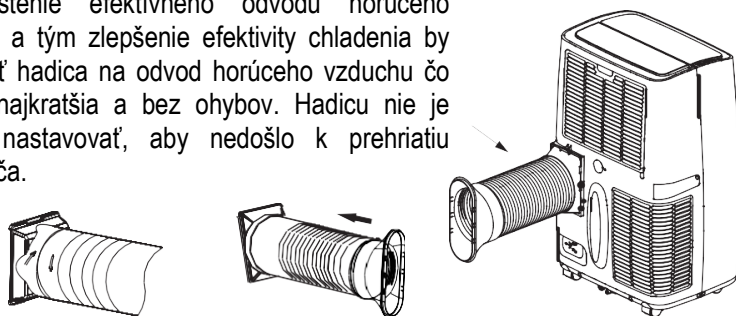


INŠTALÁCIA SPOTREBIČA**Popis príslušenstva**

- | | |
|-------------------------------------|------------------------------|
| 1. Hadica na odvod horúceho vzduchu | 3. Spoj B |
| 2. Spoj A | 4. Diaľkové ovládanie |
| | 5. Nastaviteľná okenná lišta |

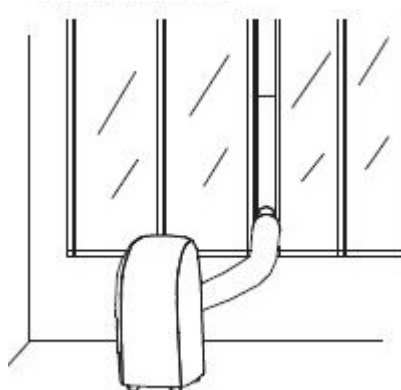
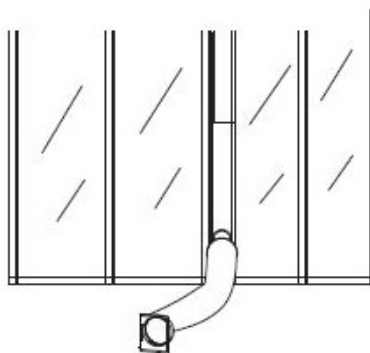
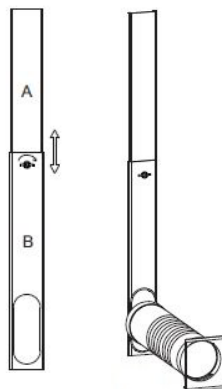
INŠTALÁCIA HADICE PRE ODVOD HORÚCEHO VZDUCHU

- Roztiahnite hadicu do dĺžky.
- Upevnite spoj A na koniec hadice.
- Upevnite spoj B otočením proti smeru hodinových ručičiek na druhý koniec hadice.
- Pripojte hadicu na odvod horúceho vzduchu k výstupu v zadnej časti spotrebiča.
- Na zaistenie efektívneho odvodu horúceho vzduchu a tým zlepšenie efektivity chladenia by mala byť hadica na odvod horúceho vzduchu čo možno najkratšia a bez ohybov. Hadicu nie je možné nastavovať, aby nedošlo k prehriatiu spotrebiča.



INŠTALÁCIA LIŠTY S VÝVODOM HADICE NA ODVOD HORÚCEHO VZDUCHU

- Táto lišta je vhodná pre posuvné okná.
- Pootvorte okno a umiestnite lištu do okna. Upravte dĺžku lišty podľa jej plánovaného umiestnenia a zaistite skrutkou.
- Pomocou spoja B pripojte k lište hadicu na odvod horúceho vzduchu.
- Na zaistenie efektívneho odvodu horúceho vzduchu a tým zlepšenia efektivity chladenia by mala byť hadica na odvod horúceho vzduchu čo možno najkratšia a bez ohybov.

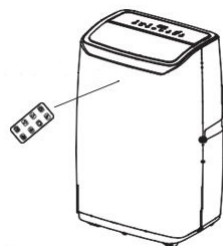
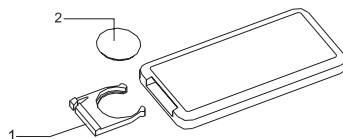


NÁŠ TIP: V prípade, že nechcete alebo nemáte možnosť urobiť otvor do steny/okna, odporúčame zakúpiť okenné tesnenie pre klimatizácie alebo využiť nasledujúci postup: Mierne pootvorte balkónové dvere či okno tak, aby hadica pre odvod horúceho vzduchu bola vyvedená von. Zatiahnutím závesu či externých žalúzií eliminujete vstup teplého vzduchu z vonkajších priestorov.

DBAJTE NA TO, ABY DVERE ČI OKNO BOLI RIADNE ZAARETOVANÉ, ABY NEDOŠLO K POŠKODENIU HADICE PRE ODVOD HORÚCEHO VZDUCHU!

POUŽITIE SPOTREBIČA

- Vložte batériu do diaľkového ovládania. Vysuňte priehradku na batériu, vložte dovnútra batériu (s ohľadom na správnu polaritu) a priehradku zasuňte späť do diaľkového ovládania.
- Pri použití diaľkového ovládania mierte ovládačom vždy k prijímaču signálu na spotrebiči (viď obrázok). Max. vzdialenosť pre použitie diaľkového ovládania je 5 m.
- Zapojte spotrebič do el. siete. Po zapojení bude spotrebič v pohotovostnom režime.
- Spotrebič zapnete/vypnete stlačením tlačidla ON/OFF.
- Po zapnutí sa na displeji zobrazuje aktuálna teplota v miestnosti a spotrebič pracuje v automatickom režime.



NASTAVENIE REŽIMU (MODE)

- Opakovaným stlačením tlačidla nastavenia režimu zvolíte požadovaný režim.
- Spotrebič disponuje 4 režimami: automatický režim, režim klimatizácie, režim odvlhčovania a režim ventilátora.
- **Automatický režim** – v tomto režime spotrebič automaticky volí režim v závislosti od teploty v miestnosti. Ak je teplota v miestnosti ≥ 24 °C, spotrebič bude v režime klimatizácie, pokiaľ teplota klesne pod 24 °C, spotrebič sa prepne do režimu ventilátora.
- **Klimatizácia** – v tomto režime je možné nastaviť požadovanú teplotu v rozmedzí 15-31 °C a rýchlosť ventilátora. Rozsvieti sa svetelná indikácia klimatizácie. Pokiaľ teplota v miestnosti klesne pod nastavenú teplotu, kompresor sa vypne a spotrebič prestane ochladzovať.
- **Odvlhčovanie** – v tomto režime ventilátor pracuje pri nízkej rýchlosti. Vlastné nastavenie rýchlosti ventilátora ani teploty nie je možné. Spotrebič je cyklicky 8 minút v prevádzke a potom nasleduje 6 minút pauza.
Upozornenie: V režime odvlhčovania musí byť k spotrebiču pripojená odtoková hadica pre odvod kondenzátu.

- **Ventilátor** – v tomto režime je v prevádzke iba ventilátor. Je možné nastaviť požadovanú rýchlosť ventilátora. Nie je možné nastaviť požadovanú teplotu.

NASTAVENIE TEPLoty

- Pre nastavenie požadovanej teploty v režime klimatizácie stlačte tlačidlá "+" a "-".
- Nastavenie je možné v rozmedzí 15-31 °C.

NASTAVENIE RÝCHLOSTI VENTILÁTORA (FAN)

- Tlačidlom nastavenia rýchlosti ventilátora je možné prepínať medzi nízkou, strednou a vysokou rýchlosťou (rozsvieti sa zodpovedajúca svetelná indikácia).

NASTAVENIE ČASOVAČA (TIMER)

- Funkcia časovača slúži pre nastavenie času zapnutia či vypnutia spotrebiča.
- **Nastavenie zapnutia** spotrebiča vykonajte, ak je spotrebič v pohotovostnom režime. Stlačte tlačidlo časovača a tlačidlami "+" a "-" nastavte požadovanú dobu, za ktorú sa spotrebič zapne.
- **Nastavenie vypnutia** spotrebiča prevedzte, pokiaľ je spotrebič zapnutý. Stlačte tlačidlo časovača a tlačidlami "+" a "-" nastavte požadovanú dobu, za ktorú sa spotrebič vypne.
- Nastavenie je možné v celých hodinách v rozmedzí 1-24 hodín.

SPÁNKOVÝ REŽIM (SLEEP) / DETSKÝ ZÁMOK

- Spánkový režim je možné zvoliť iba v režime klimatizácie.
- Režim zapnete/vypnete stlačením tlačidla spánkového režimu (rozsvieti sa/zhasne svetelná indikácia).
- Pri zapnutí spánkového režimu v režime klimatizácie sa rýchlosť ventilátora automaticky prepne na nízku. Nastavená teplota sa počas 1 hodiny zvýši o 1 °C, počas 2 hodín sa zvýši o 2 °C a po 6 hodinách sa spotrebič automaticky vypne.
- Pre zapnutie/vypnutie funkcie detského zámku stlačte dlho tlačidlo spánkového režimu.

FUNKCIA OSCILÁCIE

- Pre zapnutie či vypnutie funkcie oscilácie stlačte tlačidlo oscilácie.

OCHRANNÉ PRVKY SPOTREBIČA

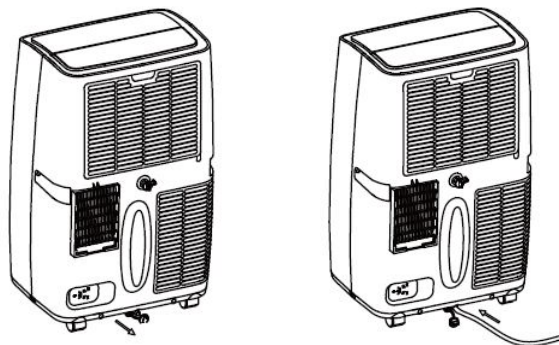
Odložený štart kompresora

- Spotrebič je vybavený 3-minútovým odloženým štartom kompresora pre jeho ochranu (napr. v prípade rýchleho opätovného zapnutia spotrebiča).

ODSTRÁNENIE KONDENZÁTU

Manuálne vypustenie kondenzátu

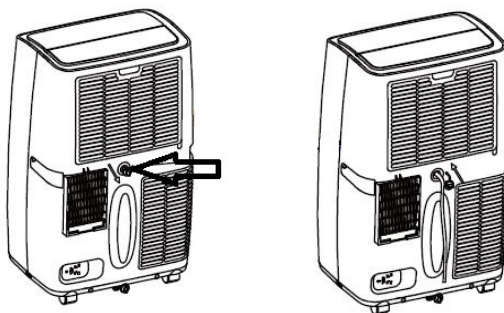
- Spotrebič disponuje automatickým odparovaním kondenzátu. Pokiaľ však dôjde k nahromadeniu kondenzátu, treba ho vypustiť.
- V prípade nahromadenia kondenzátu spotrebič preruší prevádzku a na displeji sa zobrazí „E4“.
- Vypnite spotrebič a odpojte ho z el. siete.
- Pripravte si nádobu na kondenzát.
- Odstráňte zátku z otvoru na odvod kondenzátu a nechajte vodu vytečť (počas vypúšťania môžete spotrebič ľahko nakloniť). Na otvor je tiež možné umiestniť odtokovú hadičku s vnútorným priemerom 10 mm. Potom, čo voda vytečie, odstráňte hadičku a vráťte zátku riadne späť.



Kontinuálne odvodňovanie (v režime odvlhčovania)

- V prípade kontinuálneho odvodňovania si vopred pripravte nádobu pre prípad, že by bol v spotrebiči nahromadený kondenzát.
- Odstráňte zátku z horného otvoru pre odvod kondenzátu (viď obrázok). Pripojte k otvoru odtokovú hadičku s vnútorným priemerom 10 mm. Uistite sa, že je hadička riadne pripevnená, a nasmerujte ju na miesto, kam bude môcť kondenzát voľne odtekať.
- Hadica musí smerovať od spotrebiča smerom dole a nesmie byť prehnutá alebo zablokovaná. V opačnom prípade by mohlo dôjsť k návratu kondenzátu späť do spotrebiča. Zaisťte, aby nebol koniec hadice ponorený vo vode.

Upozornenie: Nepoužívajte kontinuálne odvodňovanie v režime klimatizácie (kondenzát je v tomto režime využívaný na zabezpečenie efektívneho chodu spotrebiča).



ČISTENIE A ÚDRŽBA

- Pred čistením spotrebič vždy vypnite a odpojte z el. siete.
- Na čistenie povrchu spotrebiča použite mäkkú handričku. V prípade znečistenia použite handričku navlhčenú v teplej vode a potom spotrebič osušte suchou handričkou.
- Nepoužívajte agresívne ani abrazívne čistiace prostriedky. Mohlo by dôjsť k poškodeniu spotrebiča.
- Nestriekajte na spotrebič vodu ani ho neponárajte do vody či iných kvapalín.

ČISTENIE FILTRA

- Filter sa nachádza za mriežkou pre vstup vzduchu.
- Zhruba raz za 100 prevádzkových hodín spotrebiča vyberte filter a vyčistite ho opatrne vysávačom alebo v prípade znečistenia vo vode s neutrálnym saponátom. Potom filter opláchnite, nechajte ho dôkladne uschnúť na suchom a chladnom mieste a vráťte ho späť do spotrebiča.
- Pokiaľ používate spotrebič v prašnom prostredí, čistite filter častejšie, aby nedošlo k jeho upchatiu ak zníženiu výkonu spotrebiča.
- Filter nesmie byť vystavený vysokým teplotám, inak by mohlo dôjsť k jeho deformácii.
- Nepoužívajte spotrebič bez filtra.



USKLADNENIE SPOTREBIČA

- Pokiaľ spotrebič nebudete dlhšiu dobu používať, vypustite nahromadený kondenzát z oboch otvorov.
- Nechajte spotrebič v prevádzke 12 hodín v suchom prostredí v režime ventilátora, aby došlo k odstráneniu zvyšnej vlhkosti zo spotrebiča.
- Vyčistite filtre a vráťte ich späť do spotrebiča. Odpojte hadicu na odvod horúceho vzduchu.
- Vyberte batérie z diaľkového ovládania.
- Uskladnite spotrebič s príslušenstvom v pôvodnom obale na suchom a chladnom mieste.

TABUĽKA RIEŠENIA PROBLÉMOV

| Problém | Možná príčina | Riešenie |
|---------------------|---|--|
| Spotrebič nefunguje | Je spotrebič zapojený do el. siete? | Zapojte spotrebič do el. siete. |
| | Vysoká hladina kondenzátu. | Vypustite kondenzát. |
| | Teplota v miestnosti je nižšia ako 15 °C v režime klimatizácie alebo odvlhčovania alebo vyššia ako 43 °C v režime klimatizácie. | Ochranný režim spotrebiča. Premiestnite spotrebič alebo vyčkajte, až obnoví prevádzku. |

| | | |
|-----------------------------|---|---|
| | Vyhorená poistka. | Kontaktujte autorizovaný servis. |
| | 3minútový odložený štart kompresora pre jeho ochranu. | Počkajte, kým spotrebič neobnoví prevádzku. |
| Spotrebič zastaví prevádzku | Vypršala nastavená doba časovača. | Znovu spotrebič zapnite. |
| | Bola dosiahnutá požadovaná teplota. | Upravte nastavenie teploty. |
| Nedostačujúce chladenie | Otvorené okná alebo dvere. | Zatvorte všetky okná a dvere. |
| | Znečistený filter. | Vyčistite filter. |
| | Blokovaný vstup alebo výstup vzduchu. | Odstráňte blokujúci predmet. |
| | Aktuálna teplota je nižšia ako nastavená teplota. | Upravte nastavenie teploty. |
| | Zle nainštalovaná hadica na odvod horúceho vzduchu. | Nainštalujte riadne hadicu na odvod horúceho vzduchu. |
| Únik vody | Voda v zásobníku pri manipulácii. | Pred manipuláciou odstráňte vodu zo zásobníka. |
| | Nerovný povrch | Umiestnite spotrebič na rovný povrch. |
| Hlučná prevádzka | Nerovný povrch | Umiestnite spotrebič na rovný a hladký povrch. |
| | Uvoľnené časti spotrebiča | Uistite sa, že je spotrebič riadne zostavený. |
| | Zvuk prúdiacej vody | Pohyb chladiva v spotrebiči - bežný jav. |

TABUĽKA CHYBOVÝCH KÓDOV

| Chybový kód | Príčina | Riešenie |
|-------------|---------------------------|---|
| E2 | Porucha senzora teploty | Kontaktujte odborný servis. |
| E3 | Porucha senzora výparníka | Kontaktujte odborný servis. |
| E4 | Vysoká hladina kondenzátu | Vypustíte kondenzát, viď kapitola "ODSTRÁNENIE KONDENZÁTU". |

TECHNICKÁ ŠPECIFIKÁCIA

| | |
|---------------------------|-----------|
| Menovitý rozsah napätia | 220-240 V |
| Menovitý kmitočet | 50 Hz |
| Menovitý príkon | 2030 W |
| Typ ekologického chladiva | R290 |

Zmeny textu a technických údajov vyhradené.

POKYNY A INFORMÁCIE O ZAOBCHÁDZANÍ S POUŽITÝM OBALOM

Použitý obalový materiál odložte na miesto určené obcou na ukladanie odpadu.

LIKVIDÁCIA POUŽITÝCH ELEKTRICKÝCH A ELEKTRONICKÝCH ZARIADENÍ

Tento symbol na produktoch alebo v sprievodných dokumentoch znamená, že použité elektrické a elektronické výrobky nesmú byť pridané do bežného komunálneho odpadu. Pre správnu likvidáciu, obnovu a recykláciu odovzdajte tieto výrobky na určené zberné miesta. Alternatívne v niektorých krajinách Európskej únie alebo v iných európskych krajinách môžete vrátiť svoje výrobky miestnemu predajcovi pri kúpe ekvivalentného nového produktu. Správnou likvidáciou tohto produktu pomôžete zachovať cenné prírodné zdroje a napomáhate prevencii potenciálnych negatívnych dopadov na životné prostredie a ľudské zdravie, čo by mohli byť dôsledky nesprávnej likvidácie odpadov.



Tento výrobok spĺňa všetky základné požiadavky smerníc EÚ, ktoré sa naň vzťahujú.

Návod na pripojenie k Wi-Fi

NEŽ ZAČNETE

- Uistite sa, že váš router poskytuje štandardné pripojenie 2,4 GHz.
- Ak je váš router dvojpásmový, uistite sa, že sú názvy sietí (SSID) rozdielne. S prípadnými otázkami sa obráťte na poskytovateľa vášho routera/internetových služieb.
- Počas párovania umiestnite klimatizáciu čo najbližšie k routeru.
- Po inštalácii mobilnej aplikácie do telefónu vypnite dátové pripojenie a uistite sa, že je telefón pripojený k routeru cez Wi-Fi.

1. STIAHNITE A NAINŠTALUJTE SI MOBILNÚ APLIKÁCIU ROHNSON DO VÁŠHO TELEFÓNU

Stiahnite si aplikáciu Rohnson z Google Play alebo App Store, alebo pomocou QR kódu nižšie:



2. REGISTRÁCIA V APLIKÁCI

Vytvorte si používateľský účet.

3. ZAPNUTIE ZARIADENIA

Pripojte zariadenie k elektrickej sieti – prejde do pohotovostného režimu. Ak sa automaticky zapne, stlačte tlačidlo ON/OFF pre prepnutie do pohotovostného režimu.

4. KONFIGURAČNÝ REŽIM

V pohotovostnom režime **podržte tlačidlo Mode 5 sekúnd**, kým nezaznie zvukový signál.

Počkajte, kým začne **blikať kontrolka Wi-Fi**, čo značí konfiguračný režim. Ak kontrolka neblinká, postup opakujte.

5. PRIPOJENIE K WI-FI

Akonáhle kontrolka Wi-Fi blinká:

- Otvorte aplikáciu
- Zvoľte „**Add Device**“
- Postupujte podľa pokynov

Úspech: Wi-Fi kontrolka svieti

Neúspech: zopakujte kroky 3–5

6. OVLÁDANIE ZARIADENIA

Po úspešnom nastavení môžete zariadenie ovládať cez aplikáciu.

7. OPÄTOVNÁ KONFIGURÁCIA (V PRÍPADE POTREBY)

Pri zmene sieťového prostredia zopakujte kroky 3–5.