

Rohnson®

Návod k použití

PROFESIONÁLNÍ VYSOUŠEČ VLASŮ

R-694




Před použitím tohoto spotřebiče se prosím seznamte s návodem k jeho obsluze. Spotřebič používejte pouze tak, jak je popsáno v tomto návodu k použití. Návod uschovejte pro případ další potřeby.

DŮLEŽITÉ BEZPEČNOSTNÍ POKYNY**ČTĚTE POZORNĚ A USCHOVEJTE PRO BUDOUCÍ POUŽITÍ**

- Pokud dojde k poškození spotřebiče nedodržováním pokynů v této příručce, záruka se stává neplatnou. Výrobce/dovozce nenese žádnou odpovědnost za škody způsobené nedodržováním pokynů psaných v manuálu. Nedbalé používání spotřebiče není v souladu s podmínkami tohoto návodu.
- Před připojením spotřebiče k síťové zásuvce se ujistěte, že se napětí uvedené na typovém štítku spotřebiče shoduje s elektrickým napětím zásuvky.
- Spotřebič připojte pouze k řádně uzemněné zásuvce.

UPOZORNĚNÍ

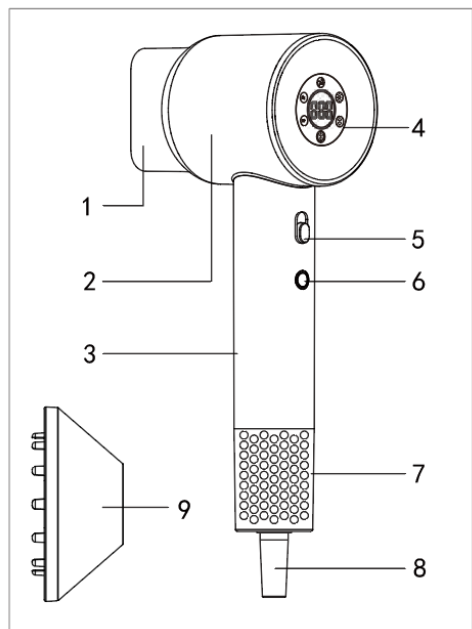
- Tento spotřebič mohou používat děti ve věku 8 let a starší a osoby se sníženými fyzickými, smyslovými či mentálními schopnostmi nebo s nedostatkem zkušeností a znalostí, pokud jsou pod dozorem nebo byly poučeny o používání spotřebiče bezpečným způsobem a rozumí případným nebezpečím. Čištění a údržbu prováděnou uživatelem nesmějí vykonávat děti, pokud nejsou starší 8 let a pod dozorem. Spotřebič a jeho síťový kabel udržujte mimo dosah dětí mladších 8 let.
- Děti si se spotřebičem nesmějí hrát.
- Nepoužívejte spotřebič k jiným účelům, než pro které je určen.
- Spotřebič není určen k ovládání prostřednictvím programátoru, vnějšího časového spínače nebo dálkového ovládání.
- Pokud spotřebič nepoužíváte nebo plánujete čištění, vždy ho vypněte a odpojte ze síťové zásuvky.
- Nepoužívejte spotřebič, pokud nefunguje správně, byl upuštěn na zem, poškozen nebo ponořen do vody. Spotřebič s poškozenou vidlicí síťového kabelu je zakázáno používat. V žádném případě neopravujte spotřebič sami. Na spotřebiči neprovádějte žádné úpravy - vzniká nebezpečí úrazu elektrickým proudem. Veškeré opravy a seřízení tohoto spotřebiče svěťte autorizovanému servisnímu středisku.
- Neodpojte spotřebič ze síťové zásuvky tahem za síťový kabel - vzniká nebezpečí poškození síťového kabelu/síťové zásuvky.
- Na síťový kabel nepokládejte těžké předměty. Dbejte na to, aby síťový kabel nevisel přes okraj stolu nebo aby se nedotýkal ostrých či horkých povrchů.

- Spotřebič je určen pro použití v domácnosti. Není určen pro použití ve venkovních prostorech.
- Nepoužívejte spotřebič ve vaně nebo ve sprše, ani v jejich blízkosti. Nepoužívejte spotřebič poblíž umyvadla nebo nádob s vodou. 
- Pokud používáte spotřebič v koupelně, po použití jej vždy odpojte z el. sítě.
- Při použití v koupelně doporučujeme spotřebič zapojit do zásuvky chráněné proudovým chráničem s vypínacím proudem max. 30 mA.
- Pokud dojde k pádu spotřebiče do vody, okamžitě jej odpojte z el. sítě. Nikdy nesahejte pro spotřebič do vody, pokud je zapojený v el. síti.
- Nedotýkejte se spotřebiče mokřýma rukama a zabraňte jakémukoli styku spotřebiče s vodou.
- Neponořujte spotřebič ani napájecí kabel do vody nebo jiné kapaliny.
- Nepoužívejte spotřebič v nadměrně vlhkém prostředí.
- Spotřebič nepokládejte na elektrický nebo plynový varič a jiné zdroje tepla nebo do jejich blízkosti.
- Nepoužívejte v blízkosti výbušných či hořlavých látek.
- Spotřebič neumísťujte na okraj pracovní plochy nebo na nestabilní povrch.
- Nenechávejte spotřebič v provozu bez dozoru.
- Neomotávejte napájecí kabel okolo spotřebiče.
- Nepoužívejte spotřebič, pokud se napájecí kabel nebo zástrčka zahřívá.
- Pokud je spotřebič poškozený, vypíná se nebo fouká přerušovaně, ihned jej přestaňte používat.
- Spotřebič nezakrývejte. Při použití se ujistěte, že nejsou vzduchové mřížky ničím blokovány.
- Pravidelně čistěte mřížku a filtr od prachu a nečistot.
- Pokud se na mřížce během provozu objevují jiskry, vypněte spotřebič a vyčistěte ji.
- Nevkládejte žádné předměty do spotřebiče.
- Výstup vzduchu a nástavce spotřebiče se při provozu zahřívají, nedotýkejte se jich. Před výměnou nebo čištěním nástavců nejprve vyčkejte, než vychladnou.
- Spotřebič používejte v minimální vzdálenosti 6 cm od vlasů.
- Nesměřujte proudění vzduchu k očím nebo jiným citlivým oblastem.

- Nepoužívejte vysoušeč vlasů k jiným účelům, než je sušení a styling lidských vlasů.
- Nepoužívejte vysoušeč u malých dětí, aby nedošlo k popálení.
- Pokud spotřebič právě nepoužíváte nebo jej odkládáte, vždy jej vypněte, i když je to jen na chvíli.
- Po použití spotřebič vždy vypněte a odpojte z el. sítě.
- Nepoužívejte spotřebič s prodlužovacím kabelem.
- Používejte pouze s dodaným příslušenstvím.

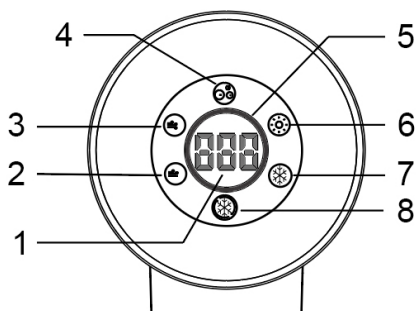
POPIS SPOTŘEBIČE

1. Magnetický nástavec
2. Tělo spotřebiče
3. Rukojeť
4. Digitální displej
5. Nastavení rychlosti
6. Nastavení teploty
7. Mřížka vstupu vzduchu
8. Napájecí kabel
9. Magnetický difuzér



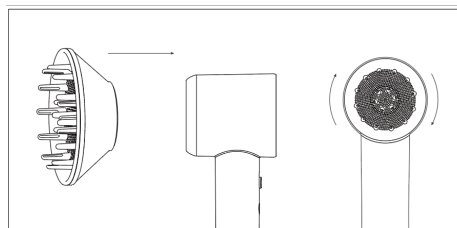
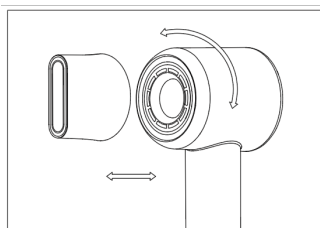
POPIS DISPLEJE

1. Indikace teploty
2. Nízká rychlost
3. Vysoká rychlost
4. Funkce ionizace
5. Barevná kruhová indikace
6. Teplý/horký vzduch
7. Studený vzduch
8. Střídání studený/horký vzduch



POUŽITÍ SPOTŘEBIČE

- Před zapojením spotřebiče se vždy ujistěte, že je přepínač zapnuto/vypnuto v pozici vypnuto. Zapijte spotřebič do el. sítě, přepínačem jej zapněte a zvolte požadovanou rychlost proudění vzduchu 1 (nízká) nebo 2 (vysoká).
- Opakovaným stisknutím tlačítka teploty zvolte požadovanou teplotu:
 Modrá – studený vzduch
 Žlutá – teplý vzduch 55 °C
 Červená – horký vzduch 95 °C
 Modrá/červená – střídání horkého a studeného vzduchu
Pozn.: Pro vysoušení vlasů zvolte vyšší teplotu, pro styling nižší teplotu.
- Spotřebič je vybaven funkcí ionizace, která slouží pro zachování přirozeného lesku a hydratace vlasů, zabraňuje jejich přesušení a eliminuje elektrizování. Funkce ionizace se automaticky spustí při zapnutí spotřebiče.
- Spotřebič je možné využít také s nasazeným usměrňovačem proudění vzduchu nebo difuzérem.



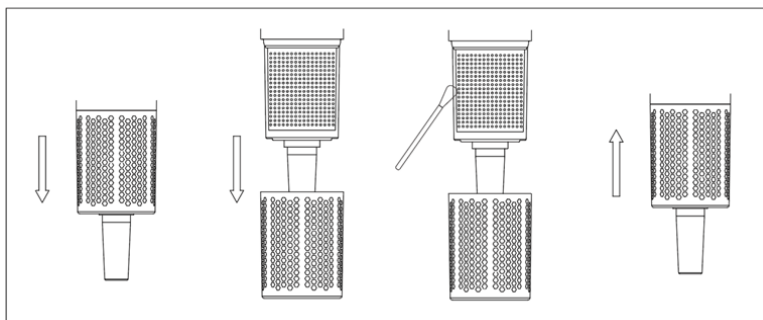
- Umyté vlasy osušte ručníkem, abyste odstranili přebytečnou vlhkost. Rozdělte je na sekce. Za využití stylingového kartáče (není součástí) namiřte vysoušeč na jednu sekci vlasů. Pohybujte vysoušečem rovnoměrně po každé sekci tak, aby horký vzduch procházel skrze vlasy. Proudem vzduchu miřte vždy na vlasy, nikoli na pokožku hlavy. Abyste zabránili přesušení, nesměřujte teplo na jednu sekci vlasů po delší dobu. Během stylingu vysoušečem neustále pohybujte.
- Pro rychlejší úpravu vlasů je před stylingem navlhčete vodou. Pokud používáte fén k vytváření loken a vln, vlasy vysušte při vysoké teplotě a poté dokončete styling při nízké teplotě. Tím se účes zafixuje.
- Spotřebič je vybaven funkcí paměti. Po vypnutí a opětovném zapnutí bude spotřebič pracovat při posledním nastavení teploty.
- Spotřebič je vybaven pojistkou proti přehřátí. Pokud dojde k přehřátí nebo k zablokování výstupu vzduchu, spotřebič se automaticky vypne. V takovém případě spotřebič odpojte z el. sítě a nechte před dalším použitím několik minut vychladnout. Předtím, než spotřebič znovu zapnete, zkontrolujte mřížky a ujistěte se, že nejsou blokovány prachem, vlasy apod.
- Po použití spotřebič vždy vypněte přepnutím přepínače do pozice vypnuto a odpojte z el. sítě.

STYLINGOVÉ NÁSTAVCE

- **Koncentrátor** – umožňuje nasměrovat proud vzduchu přímo na vlasy, které upravujete.
Pro objem vlasů, tvorbu vln a natočení konečků vlasů lze použít koncentrátor současně s kulatým kartáčem (kartáč není součástí balení).
- **Difuzér** – vhodný pro použití například pro zdůraznění vln u kudrnatých vlasů. Vyberte vhodnou intenzitu proudění vzduchu pro váš styling. Pro sušení kudrnatých vlasů držte vysoušeč nad vlasy v předklonu a pomalu pohybujte kolem hlavy.

ČIŠTĚNÍ A ÚDRŽBA

- Před čištěním spotřebiče vždy odpojte z el. sítě a nechte zcela vychladnout.
- Povrch spotřebiče otřete navlhčeným hadříkem a otřete do sucha.
- Nástavce lze čistit vlhkým hadříkem nebo opláchnout pod tekoucí vodou. Před jejich čištěním je nejprve sundejte ze spotřebiče. Ujistěte se, že jsou nástavce před použitím nebo uskladněním zcela suché.
- Pravidelně čistěte mřížku vstupu vzduchu a filtr (cca každých 15 dní). Vysuňte mřížku ze spotřebiče, vyčistěte mřížku i filtr pod ní měkkým hadříkem nebo jemným kartáčkem od nečistot a nasadte mřížku zpět.
- Nepoužívejte agresivní ani abrazivní čisticí prostředky.
- Neponořujte spotřebič do vody ani jiné kapaliny.
- Pokud spotřebič delší dobu nepoužíváte, nechte jej vychladnout a uložte jej v obalu na suchém místě.



TECHNICKÁ SPECIFIKACE

Jmenovitý rozsah napětí	220-240 V
Jmenovitý kmitočet	50/60 Hz
Jmenovitý příkon	1600 W

Změny textu a technických údajů vyhrazeny.

POKYNY A INFORMACE O NAKLÁDÁNÍ S POUŽITÝM OBALEM

Použitý obalový materiál odložte na místo určené obcí k ukládání odpadu.

LIKVIDACE POUŽITÝCH ELEKTRICKÝCH A ELEKTRONICKÝCH ZAŘÍZENÍ

Tento symbol na produktech anebo v průvodních dokumentech znamená, že použité elektrické a elektronické výrobky nesmí být přidány do běžného komunálního odpadu. Ke správné likvidaci, obnově a recyklaci předejte tyto výrobky na určená sběrná místa. Alternativně v některých zemích Evropské unie nebo jiných evropských zemích můžete vrátit své výrobky místnímu prodejci při koupi ekvivalentního nového produktu. Správnou likvidací tohoto produktu pomůžete zachovat cenné přírodní zdroje a napomáháte prevenci potenciálních negativních dopadů na životní prostředí a lidské zdraví, což by mohly být důsledky nesprávné likvidace odpadů.



Tento výrobek splňuje veškeré základní požadavky směrnic EU, které se na něj vztahují.