

**Rohnson®**

Instrukcja obsługi  
**BLENDER RĘCZNY**  
R-579



Przed użyciem urządzenia należy zapoznać się z jego instrukcją. Z urządzenia należy korzystać tylko w sposób opisany w niniejszej instrukcji obsługi. Instrukcję należy zachować.

## **WAŻNE INSTRUKCJE BEZPIECZEŃSTWA PRZECZYTAJ UWAŻNIE I ZACHOWAJ NA PRZYSZŁOŚĆ**

- Jeżeli urządzenie zostanie uszkodzone wskutek nieprzestrzegania zasad podanych w niniejszej instrukcji, gwarancja traci ważność. Producent ani importer nie ponoszą odpowiedzialności za szkody wynikające z nieprzestrzegania zasad podanych w instrukcji. Nieostrożne korzystanie z urządzenia nie jest zgodne z warunkami niniejszej instrukcji.
- Przed podłączeniem urządzenia do gniazdka el. należy upewnić się, że napięcie podane na tabliczce znamionowej odpowiada napięciu w gniazdku.
- Urządzenie podłączaj tylko do prawidłowo uziemionego gniazdka.

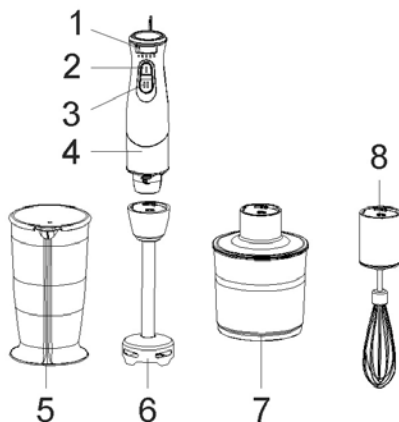
### **PRZESTROGA**

- Z niniejszego urządzenia mogą korzystać dzieci w wieku 8 lat i starsze oraz osoby o ograniczonej sprawności ruchowej, zmysłowej lub umysłowej, lub osoby bez doświadczenia i wiedzy, jeżeli są pod nadzorem lub zostały pouczone odnośnie instrukcji bezpieczeństwa obsługi urządzenia i rozumieją potencjalne zagrożenia. Czyszczenie i konserwację wykonywaną przez użytkownika nie mogą wykonywać dzieci, które nie są starsze niż 8 lat i nie znajdują się pod nadzorem. Urządzenie i jego przewód zasilający należy przechowywać poza zasięgiem dzieci młodszych niż 8 lat.
- Dzieciom nie wolno bawić się z urządzeniem.
- Urządzenia używaj tylko do celów, do których jest ono przeznaczone.
- Urządzenie nie jest przeznaczone do obsługi za pośrednictwem programatora, zewnętrznego timera lub zdalnego sterowania.
- Jeżeli urządzenia się nie używa lub zaplanowane jest jego czyszczenie, należy wyłączyć je i odłączyć od gniazdka elektrycznego.
- Jeżeli urządzenie nie funkcjonuje prawidłowo, zostało upuszczone, uszkodzone lub zanurzone w wodzie, nie wolno go używać. Nie wolno używać urządzenia z uszkodzoną wtyczką przewodu zasilającego. Pod żadnym pozorem nie wolno naprawiać urządzenia samemu. Nie wolno dokonywać żadnych modyfikacji urządzenia - grozi to porażeniem prądem elektrycznym. Naprawy i regulację niniejszego urządzenia może dokonywać tylko autoryzowane centrum serwisowe.
- Nie wolno odłączać urządzenia od gniazdka el. ciągnąc za przewód zasilający - istnieje ryzyko uszkodzenia przewodu zasilającego lub gniazdka.

- Nie wolno kłaść ciężkich przedmiotów na przewodzie zasilającym. Upewnij się, że przewód zasilający nie zwisa przez krawędź stołu ani nie dotyka ostrych lub gorących powierzchni.
- Niniejsze urządzenie jest przeznaczone do użytku domowego. Nie jest przeznaczone do użytku na zewnątrz.
- Nie wolno używać urządzenia nad gorącymi powierzchniami lub w pobliżu źródeł ciepła, takich jak np. kuchenki gazowe lub elektryczne, piecyki itp.
- Pojemniki umieszczaj zawsze na płaskiej, stabilnej i suchej powierzchni.
- Przed podłączeniem do zasilania upewnij się, że urządzenie jest prawidłowo zmontowane.
- Przed użyciem rozdrabniacza zawsze upewnij się, że pokrywa pojemnika do rozdrabniania jest prawidłowo założona.
- Nie pozostawiaj włączonego urządzenia bez nadzoru.
- Nie dotykaj ruchomych części urządzenia.
- Nie wkładaj palców ani przyborów kuchennych do pojemnika podczas blendowania.
- Jeżeli urządzenie zostanie zablokowane, zawsze najpierw je wyłącz, odłącz od źródła zasilania i usuń blokującą żywność.
- Nie przepelniaj urządzenia.
- Przestrzegaj zasad higieny podczas czyszczenia powierzchni, które mają kontakt z żywnością
- Nie mieszaj zbyt gorących potraw. Przed blendowaniem pozostaw jedzenie do ostygnięcia.
- Urządzenie nie jest przeznaczone do kruszenia lodu ani do przetwarzania twardych potraw.
- Zawsze odłączaj urządzenie od zasilania przed podłączeniem lub odłączaniem akcesoriów, lub przed czyszczeniem.
- Nie zanurzaj jednostki napędowej ani przewodu zasilającego w wodzie lub w innych płynach.
- Używaj urządzenia tylko z dołączonymi akcesoriami.
- **Ostrza są bardzo ostre. Zachowaj szczególną ostrożność podczas obchodzenia się z nimi. Nie dotykaj ostrzy.**

## OPIS URZĄDZENIA

1. Regulacja prędkości
2. Przycisk niskiej prędkości
3. Przycisk wysokiej prędkości
4. Podstawa urządzenia
5. Pojemnik
6. Nasada do miksowania
7. Nasada do rozdrabniania z pojemnikiem
8. Nasada do trzepania



## REGULACJA PRĘDKOŚCI

- Ustaw regulator prędkości i włącz urządzenie za pomocą przycisku niskiej/wysokiej prędkości.

**Pamiętaj:** Zaleca się następujące prędkości, w zależności od użytej części blendera:

- niskie obroty dla trzepaczki,
- wysokie obroty dla tasaka,
- wysokie obroty dla blendera,

## MONTAŻ I UŻYTKOWANIE BLENDERA

- Aby wykonać montaż miksera, postępuj zgodnie z rysunkiem i instrukcjami poniżej.
- Montaż podstawy z nasadą wykonywana jest przez wkręcanie wałka blendera do podstawy urządzenia aż do momentu, gdy wystąpi kliknięcie spowodowane połączeniem obu części.
- Blender nie powinien pracować bez zanurzenia w żywności (najwyżej 15 sekund).
- W przypadku miksowania żywności przy najwyższej prędkości czas pracy nie może przekroczyć 1 minutę. Następnie zaleca się pozostawić urządzenie przed dalszym używaniem odpocząć przez 1 minutę.



- Niniejszy mikser zatapialny nadaje się do mieszania gotowanych składników (na przykład do przygotowania dziecięcych pokarmów), mieszania płynów (np. do przygotowania koktajli mlecznych, napojów owocowych, sosów itp.) lub miksowania miękkich składników (np. past, majonezów itp.).

**Uwaga:** Żywność można miksować także w garncu.

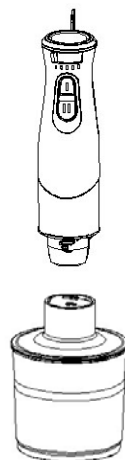
**Przeostroga:** Jeżeli używasz miksera w garncu, zostaw garniec lekko ostygnąć, ponieważ mikser może się przegrzać.

**Uwaga:** Jeżeli chcesz rozmiksować surowce w garncu, należy zanurzyć wał miksera do wnętrza i rozmięszać surowce ruchem w górę i w dół.

- Urządzenie należy trzymać w stabilnej pozycji pionowej. Następnie naciśnij przycisk włącz/wyłącz.
- Po użyciu należy wyłączyć urządzenie i je ułożyć.

## MONTAŻ I UŻYTKOWANIE ROZDRABNIACZA ŻYWNOSCI

- Aby wykonać montaż rozdrabniacza, postępuj zgodnie z rysunkiem i instrukcjami poniżej.
- Włóż ostrożnie nóż do pojemnika do rozdrabniania. Włóż składniki.
- Umieść pokrywę nasady do rozdrabniania na pojemnik. Gdy pokrywa jest prawidłowo osadzona, obróć ją i umocuj. Umocowanie pokrywy jest zasygnalizowane przez kliknięcie.
- Osadź jednostkę silnika na zmontowaną nasadę do rozdrabniania, aż do kliknięcia.
- Urządzenie należy trzymać w stabilnej pozycji. Następnie naciśnij przycisk wysokiej prędkości.
- Po użyciu należy wyłączyć urządzenie i je ułożyć.
- Tasak należy zostawić włączony na najwyższą prędkość przez maksymalnie 20 sekund. Maksymalna ilość żywności w pojemniku do rozdrabniania nie może przekroczyć 200 g. W przypadku użycia surowego mięsa należy użyć najwyżej 30 g na cykl.
- Rozdrabniacz nadaje się do rozdrabniania żywności, takiej jak mięso, ser żółty, warzywa (np. cebula, czosnek, marchew itp.), zioła, orzechy, suszone owoce i podobne surowce.



- Nie wolno rozdrabniać twardej żywności, takiej jak na przykład lód, przyprawy – grozi to uszkodzeniem ostrza.
- Mięso należy przed rozpoczęciem rozdrabniania pozbawić kości i pokroić je na kawałki wielkości 1 - 2 cm.

## MONTAŻ I UŻYTKOWANIE TRZEPACZKI

- Nasadę z trzepaczką należy przymocować do korpusu jednostki silnika, aż zaskoczy.
- Urządzenie jest gotowe do trzepania.
- Trzepaczka nadaje się do trzepania mieszanek płynnych, trzepania śmietany, jajek itp. Te rodzaje żywności należy opracowywać w mniejszych dawkach.
- Maksymalny czas ubijania to 1 minuta.

**Przeostrog:** Trzepaczki nie wolno używać do ciężkich mieszanek, takich jak margaryna i cukier.

- Nie wolno trzepać więcej niż 2 jajek lub 200 ml śmietany.



## CZYSZCZENIE

- Przed czyszczeniem należy odłączyć urządzenie od sieci elektrycznej.
- Noże są bardzo ostre, dlatego należy obchodzić się z nimi bardzo ostrożnie.
- Podczas przygotowania pokarmów dla małych dzieci należy zachować szczególną ostrożność. Wał miksera należy starannie sterylizować.
- Niektóre potrawy, takie jak na przykład jajka, marchew itp., mogą zmienić kolor tworzywa sztucznego. Zabarwienie można spróbować usunąć ścierką nawilżoną w oleju roślinnym.
- Podstawę urządzenia czyścić tylko wilgotną szmatką – nigdy nie zanurzać jej ani przewodu zasilającego w wodzie.
- Wał blendera, trzepaczkę, uchwyt trzepaczki, nóż do cięcia i pojemnik do rozdrabniania należy umyć wodą i ususzyć.
- Do czyszczenia nie wolno używać rozpuszczalników, benzyny, metalowej szczotki ani proszku do polerowania. Mogą one spowodować zarysowania lub odbarwienie powierzchni.

**SPECYFIKACJA TECHNICZNA**

Zakres napięcia znamionowego	220-240 V
Częstotliwość znamionowa	50 Hz
Maksymalna moc znamionowa	700 W

Zmiany tekstu i danych technicznych zastrzeżone.

**INSTRUKCJE ORAZ INFORMACJE DOTYCZĄCE USUWANIA ZUŻYTYCH OPAKOWAŃ**

Zużyte opakowanie należy przekazać do miejsca wyznaczonego przez gminę do utylizacji odpadów.

**USUWANIE ZUŻYTYCH URZĄDZEŃ ELEKTRYCZNYCH I ELEKTRONICZNYCH**

Ten symbol umieszczony na urządzeniach lub w dokumentacji towarzyszącej oznacza, że zużytych urządzeń elektrycznych i elektronicznych nie można łączyć z odpadami z gospodarstw domowych. W celu odpowiedniej likwidacji, odzysku i recyklingu należy przekazać te urządzenia do wyznaczonych punktów zbiórki. Alternatywnie, w niektórych krajach Unii Europejskiej lub innych krajach europejskich, można zwrócić te urządzenia lokalnemu dystrybutorowi podczas zakupu innego ekwiwalentnego urządzenia. Właściwa utylizacja tych urządzeń pozwoli na zachowanie cennych zasobów naturalnych i uniknięcie ewentualnego negatywnego wpływu na środowisko naturalne i zdrowie ludzi, który mógłby zaistnieć w przypadku niewłaściwego zagospodarowania odpadów.



Urządzenie to spełnia wszystkie podstawowe wymagania dyrektyw UE, które go dotyczą.