



Návod na použitie  
**STOLNÝ MIXÉR 10 V 1**  
**R-534 POWER VITALIZER**



Pred použitím tohto spotrebiča sa prosím zoznámte s návodom na jeho obsluhu. Spotrebič používajte iba tak, ako je popísané v tomto návode na použitie. Návod uschovajte pre prípad ďalšej potreby.

**DÔLEŽITÉ BEZPEČNOSTNÉ POKYNY****ČÍTAJTE POZORNE A USCHOVAJTE PRE BUDÚCE POUŽITIE.**

- Pred pripojením spotrebiča k sieťovej zásuvke sa uistite, že sa napätie uvedené na štítku spotrebiča zhoduje s elektrickým napätím zásuvky.
- Spotrebič pripájajte iba k riadne uzemnenej zásuvke.

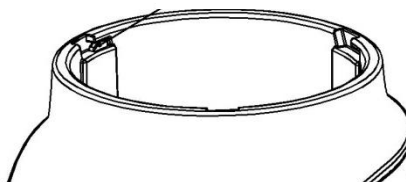
**Upozornenie:**

- Tento spotrebič nie je určený na ovládanie prostredníctvom programátora, vonkajšieho časového spínača alebo diaľkového ovládania.
- Tento spotrebič je určený na použitie v domácnosti. Nepoužívajte ho vonku.
- Zapnutý prístroj nenechávajte bez dozoru, predovšetkým ak sú v blízkosti deti.
- Spotrebič neumiestňujte na parapety okien alebo na nestabilné povrchy. Spotrebič umiestňujte iba na stabilný, rovný a suchý povrch.
- Spotrebič nekladte na elektrický ani plynový varič alebo do jeho blízkosti.
- Neumiestňujte ho do blízkosti otvoreného ohňa alebo zariadení, ktoré je zdrojom tepla.
- Na sieťový kábel nekladte ťažké predmety. Dbajte na to, aby sieťový kábel nevisel cez okraj stola alebo aby sa nedotýkal horúceho povrchu.
- Neodpájajte spotrebič od sieťovej zásuvky ťahom za sieťový kábel. Mohlo by dôjsť k poškodeniu sieťového kábla alebo sieťovej zásuvky. Kábel odpájajte od zásuvky ťahom za vidlicu sieťového kábla.
- Nepoužívajte spotrebič, ak je poškodený jeho prívodný kábel alebo zástrčka, v prípade, že nefunguje správne alebo ak poškodený. Akákoľvek oprava spotrebiča alebo výmena poškodeného napájacieho kábla smie byť vykonaná iba autorizovaným servisným strediskom alebo inou podobne kvalifikovanou osobou, aby sa zabránilo vzniku nebezpečnej situácie.
- Nepoužívajte prístroj nad horúcimi povrchmi alebo v ich blízkosti ako napr. Plynové či elektrické horáky, či rúra. Toto upozornenie sa týka aj častí prístroja.
- Zabráňte akémukoľvek nebezpečenstvu a neponárajte základňu prístroja do vody či inej tekutiny.

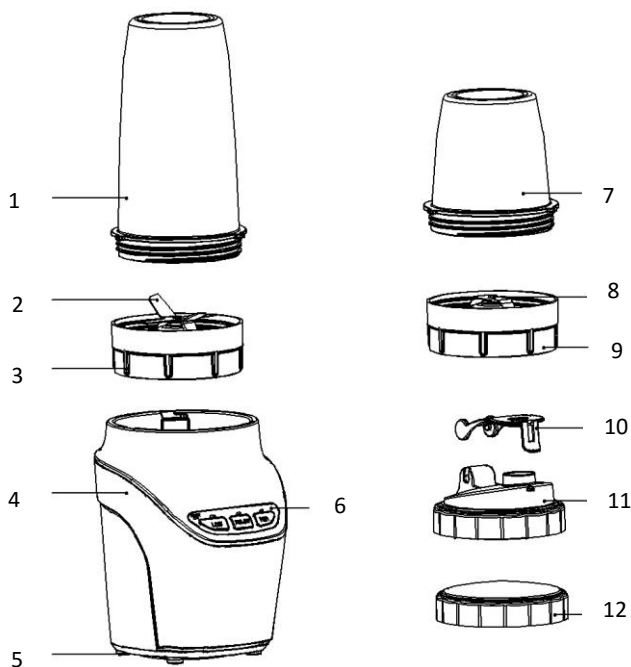
- Použitie príslušenstva od iného výrobcu nie je dovolené.
- Tento prístroj nie je vhodný pre prípravu horúcich nápojov (nad 65 ° C).

**Upozornenie:** prístroj je vybavený bezpečnostnou poistkou, ktorá zabráni spusteniu prístroja ak nebude riadne zostavený (viď obrázok nižšie).

Bezpečnostná poistka



## POPIS PRÍSTROJA



1. Veľká nádoba na mixovanie
2. Extrakčná čepeľ
3. Uzáver nádoby s extrakčnou čepeľou
4. Základňa prístroja
5. Protišmykové nožičky
6. Ovládacie tlačidlá

7. Malá nádoba na mixovanie
8. Čepeľ na mletie
9. Uzáver nádoby s mlecie čepeľou
10. Uzáver otvoru na pitie
11. Viečko nádoby s otvorom na pitie
12. Viečko nádoby

### NA ČO JE VHODNÁ EXTRAČNÁ ČEPEĽ?

- K príprave fantasticky jemných, nadýchaných **smoothies** (mliečnych, ovocných koktejlů) plných vitamínů, minerálov a ďalších blahodarných látok pre ľudský organizmus.
- Možno použiť aj veľmi tvrdé časti ovocia a zeleniny, prístroj si poradí aj s mrazenými potravinami, orechy, semenkami i ľadovými kockami.

### NA ČO JE VHODNÁ ČEPEĽ NA MLETIE?

- Táto čepeľ rozomelie suché ingrediencie ako napríklad rôzne druhy orieškov, semienok ale aj kávové zrna.

### POUŽITIE PRÍSTROJA - S UZÁVEROM S EXTRAČNOU ČEPEĽOU

1. Do veľkej nádoby vložte potraviny - väčšie či tvrdšie kusy odporúčame nakrájať.
2. Nádobu uzavrite uzáverom s čepeľou, pevne utiahnite (viď obrázok nižšie).

**Poznámka:** potraviny vložené do nádoby na mixovanie nesmie presiahnuť rysku "MAX".



3. Uzavretú nádobu nasadíte na základňu prístroja a otočením v smere hodinových ručičiek ju upevníte.
4. Zapojte prístroj do elektrickej siete.
5. Stlačte tlačidlo "ON / OFF", červená kontrolka nad týmto tlačidlom začne blikať, čo znamená, že je prístroj v pohotovostnom režime.
6. Stlačením tlačidla "Low / High" uvediete prístroj do prevádzky (prístroj začne pracovať približne za 2 sekundy), modrá kontrolka nad týmto tlačidlom začne blikať.

Opätovným stlačením tohto tlačidla prepnete prístroj z "Low" - nízke na "High" - vysokú rýchlosť.

7. Stlačením tlačidla "PULSE" bude prístroj v prevádzke po dobu 2 sekúnd na vysokú rýchlosť. Po uplynutí 2 sekúnd sa prístroj vypne a zostane v pohotovostnom režime.

8. Pre vypnutie prístroja stlačte tlačidlo "ON / OFF".

9. Nádobu vyberte zo základne jej otočením proti smeru hodinových ručičiek.

10. Vyskrutkujte uzáver s čepeľou. Vyrobený nápoj možno teraz uchovať pomocou viečka, alebo ho rovno spotrebovať.

Ilustračný obrázok umiestnenie tlačidiel na prístroji



## POUŽITIE PRÍSTROJA - S UZÁVEROM S ČEPEĽOU NA MLETIE

1. Do malej nádoby vložte suché ingrediencie.
2. Nádobu uzavrite uzáverom s čepeľou, pevne utiahnite (viď obrázok nižšie).

**Poznámka:** potraviny vložené do nádoby na mixovanie nesmie presiahnuť 120g.

3. Teraz nasledujte už spomínané kroky v kapitole uvedenej vyššie.



**Poznámka:** prístroj by nemal byť v prevádzke dlhšie ako 30 sekúnd. Pre opakované použitie nechajte prístroj vychladnúť po dobu cca 5 minút.

## ÚDRŽBA A ČISTENIE

- Vypojte prístroj zo zásuvky.
- Základňu prístroja utrite utierkou namočenou v teplej vode a následne ju osušte mäkkou utierkou.
- Nádobu na mixovanie a uzáver s čepeľou umyte v teplej vode s čistiacim prostriedkom, potom osušte mäkkou utierkou.

## RECEPTY NA SMOOTHIES - MLIEČNYCH KOKTEJLOV

### Jahodovo-kiwi jogurtové smoothie

**Suroviny:** 2 hrnčeky čerstvých jahôd  
1 ½ hrnčeka bieleho jogurtu  
1 hrnček pomarančového džúsu  
2 banány  
2 kiwi  
¼ hrnčeka medu (podľa preferencií).

### Mango-broskyňové smoothie

**Suroviny:** 1 broskyňa (olúpané, nakrájané na kúsky)  
1 mango (olúpané, nakrájané na kúsky)  
½ hrnčeka vanilkového sójového mlieka  
½ hrnčeka pomarančového džúsu

### „Zelené“ smoothie

**Suroviny:** 1 banán  
2 hrnčeky nakrájané kelu  
1 polievková lyžica ľanového semienka  
1 lyžica kokosového mlieka  
¼ hrnčeka mlieka  
¼ pomarančového džúsu

### Čučoriedkové smoothie

**Suroviny:** 1 hrnek čerstvých čučoriedok  
½ hrnčeka gréckeho jogurtu  
¼ hrnčeka pomarančového džúsu  
½ lyžičky vanilkovej esencie  
štipku škorice  
3 kocky ľad

## TECHNICKÁ ŠPECIFIKÁCIA

Menovitý rozsah napätia	220 - 240 V
Menovitý kmitočet	50/60 Hz
Menovitý maximálny príkon	1000 W

Zmeny textu a technických údajov vyhradené.

## POKYNY A INFORMÁCIE O ZAOBCHÁDZANÍ S POUŽITÝM OBALOM

Použitý obalový materiál odložte na miesto určené obcou na ukladanie odpadu.

## LIKVIDÁCIA POUŽITÝCH ELEKTRICKÝCH A ELEKTRONICKÝCH ZARIADENÍ



Tento symbol na produktoch alebo v sprievodných dokumentoch znamená, že použité elektrické a elektronické výrobky nesmú byť pridané do bežného komunálneho odpadu. Pre správnu likvidáciu, obnovu a recykláciu odovzdajte tieto výrobky na určené zberné miesta. Alternatívne v niektorých krajinách Európskej únie alebo iných európskych krajinách môžete vrátiť svoje výrobky miestnemu predajcovi pri kúpe ekvivalentného nového produktu. Správnou likvidáciou tohto produktu pomôžete zachovať cenné prírodné zdroje a napomáhate prevencii potenciálnych negatívnych dopadov na životné prostredie a ľudské zdravie, čo by mohli byť dôsledky nesprávnej likvidácie odpadov.



Tento výrobok spĺňa všetky základné požiadavky smerníc EÚ, ktoré sa naň vzťahujú.