



Návod k použití
STOLNÍ MIXÉR 10 V 1
R-534 VITALIZER



Před použitím tohoto spotřebiče se prosím seznámte s návodem k jeho obsluze. Spotřebič používejte pouze tak, jak je popsáno v tomto návodu k použití. Návod uschovejte pro případ další potřeby.

DŮLEŽITÉ BEZPEČNOSTNÍ POKYNY**ČTĚTE POZORNĚ A USCHOVEJTE PRO BUDOUCÍ POUŽITÍ.**

- Před připojením spotřebiče k síťové zásuvce se ujistěte, že se napětí uvedené na typovém štítku spotřebiče shoduje s elektrickým napětím zásuvky.
- Spotřebič připojujte pouze k řádně uzemněné zásuvce.

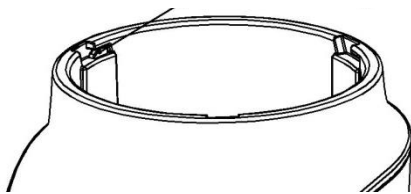
Upozornění:

- Tento spotřebič není určen k ovládání prostřednictvím programátoru, vnějšího časového spínače nebo dálkového ovládání.
- Tento spotřebič je určen pro použití v domácnosti. Nepoužívejte jej venku.
- Zapnutý přístroj nenechávejte bez dozoru, především jestliže jsou v blízkosti děti.
- Spotřebič neumísťujte na parapety oken nebo na nestabilní povrchy. Spotřebič umísťujte pouze na stabilní, rovný a suchý povrch.
- Spotřebič nepokládejte na elektrický ani plynový vaříč nebo do jeho blízkosti.
- Neumisťujte jej do blízkosti otevřeného ohně nebo zařízení, které je zdrojem tepla.
- Na síťový kabel nepokládejte těžké předměty. Dbejte na to, aby síťový kabel nevisel přes okraj stolu nebo aby se nedotýkal horkého povrchu.
- Neodpoujte spotřebič od síťové zásuvky tahem za síťový kabel. Mohlo by dojít k poškození síťového kabelu nebo síťové zásuvky. Kabel odpoujte od zásuvky tahem za vidlici síťového kabelu.
- Nepoužívejte spotřebič, pokud je poškozen jeho napájecí kabel nebo zástrčka, v případě, že nefunguje správně či je poškozen. Jakákoliv oprava spotřebiče nebo výměna poškozeného napájecího kabelu smí být provedena pouze autorizovaným servisním střediskem nebo jinou podobně kvalifikovanou osobu, aby se zabránilo vzniku nebezpečné situace.
- Nepoužívejte přístroj nad horkými povrchy nebo v jejich blízkosti jako např. plynové či elektrické hořáky, či trouba. Toto upozornění se týká i částí přístroje.

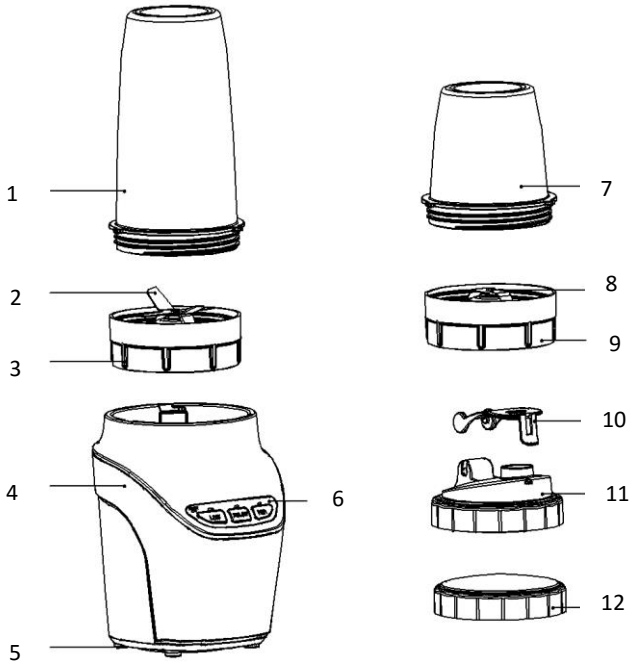
- Zabraňte jakémukoliv nebezpečí a neponořujte základnu přístroje do vody či jiné tekutiny.
- Použití příslušenství od jiného výrobku není dovoleno.
- **Tento přístroj není vhodný pro přípravu horkých nápojů (nad 65 °C).**

Upozornění: přístroj je vybaven bezpečnostní pojistkou, která zabrání spuštění přístroje pokud nebude řádně sestaven (viz obrázek níže).

Bezpečnostní pojistka



POPIS PŘÍSTROJE



1. Velká mixovací nádoba
2. Extrakční čepel
3. Uzávěr nádoby s extrakční čepelí
4. Základna přístroje
5. Protiskluzové nožičky
6. Ovládací tlačítka

7. Malá mixovací nádoba
8. Čepel na mletí
9. Uzávěr nádoby s mlecí čepelí
10. Uzávěr otvoru na pití
11. Víčko nádoby s otvorem na pití
12. Víčko nádoby

K ČEMU JE VHODNÁ EXTRAKČNÍ ČEPEL?

- K přípravě fantasticky jemných, nadýchaných **smoothies (mléčných, ovocných koktejlů)** plných vitamínů, minerálů a dalších blahodárných látek pro lidský organismus.
- Lze použít i velmi tvrdé části ovoce a zeleniny, přístroj si poradí i s mraženými potravinami, ořechy, semínky i ledovými kostkami.

K ČEMU JE VHODNÁ ČEPEL NA MLETÍ?

- Tato čepel rozemele suché ingredience jako například různé druhy oříšků, semínek ale i kávové zrna.

POUŽITÍ PŘÍSTROJE – S UZÁVĚREM S EXTRAKČNÍ ČEPELÍ

1. Do velké mixovací nádoby vložte potraviny – větší či tvrdší kusy doporučujeme nakrájet.

2. Nádobu uzavřete uzávěrem s čepelí, **pevně utáhněte** (viz obrázek níže).

Poznámka: potraviny vložené do mixovací nádoby nesmí přesáhnout rysku „MAX“.



3. Uzavřenou nádobu nasadte na základnu přístroje a otočením ve směru hodinových ručiček ji upevněte.

4. Zapojte přístroj do elektrické sítě.

5. Stiskněte tlačítko „ON/OFF“, červená kontrolka nad tímto tlačítkem začne blikat, což znamená, že je přístroj v pohotovostním režimu.

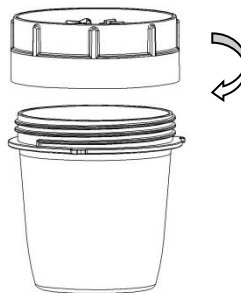
6. Stisknutím tlačítka „Low/High“ uvedete přístroj do provozu (přístroj začne pracovat přibližně za 2 vteřiny), modrá kontrolka nad tímto tlačítkem začne blikat. Opětovným stisknutím tohoto tlačítka přepnete přístroj z „Low“ – nízké na „High“ – vysokou rychlost.
7. Stisknutím tlačítka „PULSE“ bude přístroj v provozu po dobu 2 vteřin na vysokou rychlost. Po uplynutí 2 vteřin se přístroj vypne a zůstane v pohotovostním režimu. Toto tlačítko můžete opakovaně použít až docílíte požadované jemnosti potravin.
8. Pro vypnutí přístroje stiskněte tlačítko „ON/OFF“.
9. Nádobu vyjměte ze základny jejím otočením proti směru hodinových ručiček.
10. Vyšroubujte uzávěr s čepelí. Vyrobený nápoj lze nyní uchovat pomocí víčka, nebo ho rovnou spotřebovat.

Ilustrační obrázek umístění tlačítek na přístroji



POUŽITÍ PŘÍSTROJE – S UZÁVĚREM S MLECÍ ČEPELÍ

1. Do malé mixovací nádoby vložte suché ingredience.
 2. Nádobu uzavřete uzávěrem s čepelí, **pevně utáhněte** (viz obrázek níže).
- Poznámka:** potraviny vložené do mixovací nádoby nesmí přesáhnout 120g.
3. Nyní následujte již zmíněné kroky v kapitole uvedené výše.



Poznámka: přístroj by neměl být v provozu déle než 30 vteřin. Pro opakované použití nechte přístroj vychladnout po dobu cca 5 minut.

ÚDRŽBA A ČIŠTĚNÍ

- Vypojte přístroj ze zásuvky.
- Základnu přístroje otřete utěrkou namočenou v teplé vodě a následně ji osušte měkkou utěrkou.
- Mixovací nádobu a uzávěr s čepelí omyjte v teplé vodě s čisticím prostředkem, poté osušte měkkou utěrkou.

RECEPTY NA SMOOTHIES – MLÉČNÉ, OVOCNÉ KOKTEJLY

Jahodovo-kiwi jogurtové smoothie

Suroviny: 2 hrnky čerstvých jahod
1 ½ hrnku bílého jogurtu
1 hrnek pomerančového džusu
2 banány
2 kiwi
¼ hrnku medu (dle preferencí).

Mango-broskvové smoothie

Suroviny: 1 broskev (oloupaná, nakrájená na kousky)
1 mango (oloupané, nakrájené na kousky)
½ hrnku vanilkového sójového mléka
½ hrnku pomerančového džusu

„Zelené“ smoothie

Suroviny: 1 banán
2 hrnky nakrájené kapusty
1 polévková lžice lněného semínka
1 lžice kokosového mléka
¼ hrnku mléka
¼ pomerančového džusu

Borůvkové smoothie

Suroviny: 1 hrnek čerstvých borůvek
½ hrnku řeckého jogurtu
¼ hrnku pomerančového džusu
½ lžičky vanilkové esence
špetku skořice
3 kostky ledu

TECHNICKÁ SPECIFIKACE

| | |
|----------------------------|-------------|
| Jmenovitý rozsah napětí | 220 - 240 V |
| Jmenovitý kmitočet | 50/60 Hz |
| Jmenovitý maximální příkon | 1000 W |

Změny textu a technických údajů vyhrazeny.

POKYNY A INFORMACE O NAKLÁDÁNÍ S POUŽITÝM OBALEM

Použitý obalový materiál odložte na místo určené obcí k ukládání odpadu.

LIKVIDACE POUŽITÝCH ELEKTRICKÝCH A ELEKTRONICKÝCH ZAŘÍZENÍ



Tento symbol na produktech anebo v průvodních dokumentech znamená, že použité elektrické a elektronické výrobky nesmí být přidány do běžného komunálního odpadu. Ke správné likvidaci, obnově a recyklaci předejte tyto výrobky na určená sběrná místa. Alternativně v některých zemích Evropské unie nebo jiných evropských zemích můžete vrátit své výrobky místnímu prodejci při koupi ekvivalentního nového produktu. Správnou likvidací tohoto produktu pomůžete zachovat cenné přírodní zdroje a napomáháte prevenci potenciálních negativních dopadů na životní prostředí a lidské zdraví, což by mohly být důsledky nesprávné likvidace odpadů.



Tento výrobek splňuje veškeré základní požadavky směrnic EU, které se na něj vztahují.