

**Rohnson®**

Návod na použitie

**VÝROBNÍK ĽADU A DÁVKOVAČ VODY 2 v 1  
R-45015**



Pred použitím tohto spotrebiča sa prosím zoznámte s návodom na jeho obsluhu. Spotrebič používajte iba tak, ako je popísané v tomto návode na použitie. Návod uschovajte pre prípad ďalšej potreby.

**DÔLEŽITÉ BEZPEČNOSTNÉ POKYNY****ČÍTAJTE POZORNE A USCHOVAJTE PRE BUDÚCE POUŽITIE**

- Ak dôjde k poškodeniu spotrebiča nedodržiavaním pokynov v tejto príručke, záruka sa stáva neplatnou. Výrobca/dovozca nenesie žiadnu zodpovednosť za škody spôsobené nedodržaním pokynov písaných v manuáli. Nedbalé používanie spotrebiča nie je v súlade s podmienkami tohto návodu.
- Pred pripojením spotrebiča k sieťovej zásuvke sa uistite, že sa napätie uvedené na štítku spotrebiča zhoduje s elektrickým napätím zásuvky.
- Spotrebič pripájajte iba k riadne uzemnenej zásuvke.

**UPOZORNENIE**

- Tento spotrebič môžu používať deti vo veku 8 rokov a staršie a osoby so zníženými fyzickými, zmyslovými alebo mentálnymi schopnosťami alebo s nedostatkom skúseností a znalostí, pokiaľ sú pod dozorom alebo boli poučené o používaní spotrebiča bezpečným spôsobom a rozumejú prípadným nebezpečenstvám. Čistenie a údržbu vykonávanú používateľom nesmú vykonávať deti, pokiaľ nie sú staršie ako 8 rokov a pod dozorom. Spotrebič a jeho sieťový kábel udržiajte mimo dosahu detí mladších ako 8 rokov.
- Deti sa so spotrebičom nesmú hrať.
- Nepoužívajte spotrebič na iné účely, než na ktoré je určený.
- Spotrebič nie je určený na ovládanie prostredníctvom programátora, vonkajšieho časového spínača alebo diaľkového ovládania.
- Ak spotrebič nepoužívate alebo plánujete čistenie, vždy ho vypnite a odpojte zo sieťovej zásuvky.
- Nepoužívajte spotrebič, ak nefunguje správne, spadol na zem, bol poškodený alebo ponorený do vody. Spotrebič s poškodenou vidlicou sieťového kábla je zakázané používať. V žiadnom prípade neopravujte spotrebič sami. Na spotrebiči nerobte žiadne úpravy - vzniká nebezpečenstvo úrazu elektrickým prúdom. Všetky opravy a nastavenia tohto spotrebiča zverte autorizovanému servisnému stredisku.
- Neodpájajte spotrebič zo sieťovej zásuvky ťahom za sieťový kábel - vzniká nebezpečenstvo poškodenia sieťového kábla/sieťovej zásuvky.
- Na sieťový kábel nekladte ťažké predmety. Dbajte na to, aby sieťový kábel nevisel cez okraj stola alebo aby sa nedotýkal ostrých či horúcich povrchov.

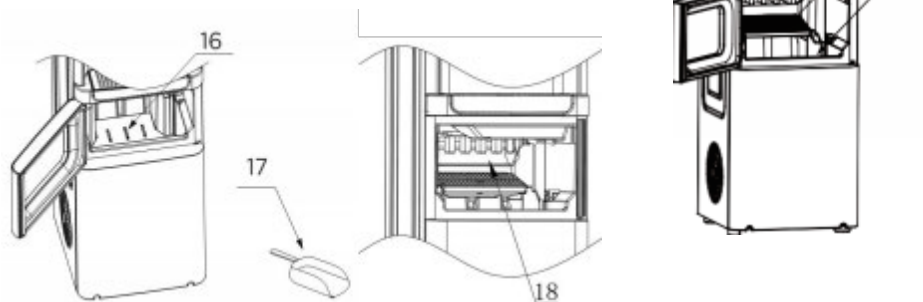
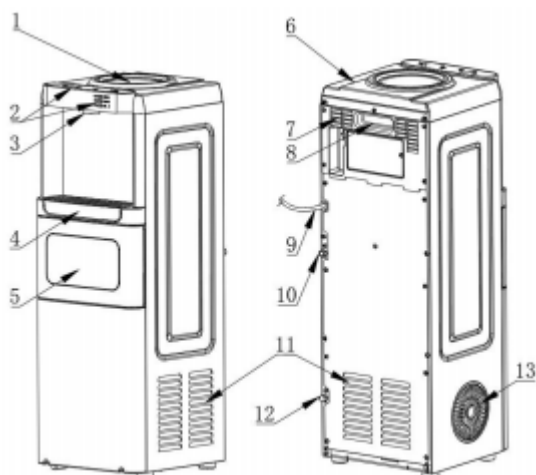
- Tento spotrebič je určený iba na použitie v domácnosti. Nie je určený na použitie vo vonkajších priestoroch. Nie je určený na komerčné využitie.
- Nepoužívajte spotrebič nad horúcimi povrchmi alebo v blízkosti zdrojov tepla, ako sú napr. plynové či elektrické horáky, rúra a pod.
- Nepoužívajte ani neskladujte spotrebič v blízkosti výbušných či horľavých látok.
- Nevystavujte spotrebič poveternostným vplyvom (napr. dažďu, výkyvom teplôt) a priamemu slnečnému žiareniu.
- Nepoužívajte spotrebič pri teplote nižšej ako 5 °C.
- Spotrebič umiestňujte na rovný, stabilný a suchý povrch.
- Umiestňujte spotrebič v bezpečnej vzdialenosti od stien a horľavých predmetov, ako napr. záclon. Minimálna vzdialenosť spotrebiča od okolitých predmetov musí byť aspoň 10 cm. Nekladte žiadne predmety na spotrebič.
- Pri umiestňovaní spotrebiča sa uistite, že napájací kábel nie je priškripený alebo poškodený.
- Neumiestňujte viac prenosných zásuviek ani prenosných zdrojov napájania k zadnej strane spotrebiča.
- Nezapájajte iné spotrebiče do rovnakého el. okruhu.
- Nenechávajte spotrebič v prevádzke bez dozoru.
- Spotrebič nenakláňajte a neatáčajte hore nohami. Pokiaľ dôjde k otočeniu spotrebiča, vypnite ho a nechajte pred ďalším použitím najskôr 2 hodiny stáť.
- Nedotýkajte sa počas prevádzky výparníka.
- Vyhňte sa kontaktu s pohyblivými časťami spotrebiča.
- Pokiaľ bol spotrebič skladovaný na chladnom mieste, pred zapojením ho najskôr nechajte niekoľko hodín ohriať na izbovú teplotu.
- Používajte iba pitnú vodu. Použitie iných nápojov alebo tekutín môže viesť k chemickým reakciám, korózii, upchatiu alebo usadeninám a tým k poškodeniu spotrebiča.
- Nevkladajte do spotrebiča žiadne predmety ani elektronické zariadenia. Nelejte do spotrebiča žiadne iné tekutiny ako vodu.
- Neskladujte v spotrebiči žiadne predmety ani chemické látky.

- **Upozornenie: Spotrebič obsahuje horľavé chladivo.** Dbajte na to, aby nedošlo k poškodeniu okruhu s chladivom. Spotrebič neprepichujte.
- Spotrebič nezakrývajte. Otvory na cirkuláciu vzduchu nesmú byť ničím blokované. Zaistite, aby bol okolo spotrebiča dostatočný priestor na cirkuláciu vzduchu.
- Je zakázané akýmkoľvek spôsobom urýchľovať proces odmrzovania spotrebiča.
- Nepremiestňujte spotrebič, pokiaľ je v prevádzke. Pred akoukoľvek manipuláciou so spotrebičom ho najskôr vypnite a odpojte z el. siete.
- Pred odpojením zo zásuvky sa najskôr uistite, že je spotrebič vypnutý.
- Nedotýkajte sa spotrebiča ani napájacieho kábla mokrymi rukami.
- Zabráňte priamemu styku spotrebiča s vodou. Neponárajte spotrebič ani napájací kábel do vody či inej kvapaliny.
- Nečistite spotrebič horľavými prostriedkami, ktorých výpary by mohli spôsobiť riziko požiaru alebo explózie.
- Teplota v miestnosti, v ktorej je spotrebič prevádzkovaný, by nemala presiahnuť 36 °C.
- Nepoužívajte spotrebič s predlžovacím káblom.
- Používajte iba s dodaným príslušenstvom.
- Udržujte obalový materiál mimo dosahu detí.
- Tento spotrebič je určený na použitie v domácnosti a podobných priestoroch, ako sú:
  - kuchynské kúty v obchodoch, kanceláriách a na ostatných pracoviskách;
  - hostí v hoteloch, motelloch a iných ubytovacích zariadeniach
  - podniky zaisťujúce nocľah s raňajkami
  - poľnohospodárske farmy

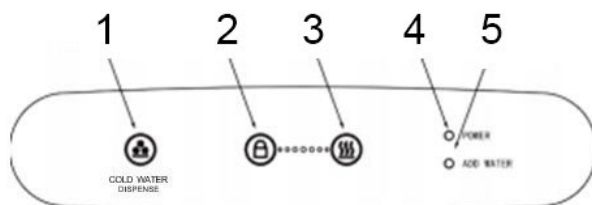


## POPIS SPOTREBIČA

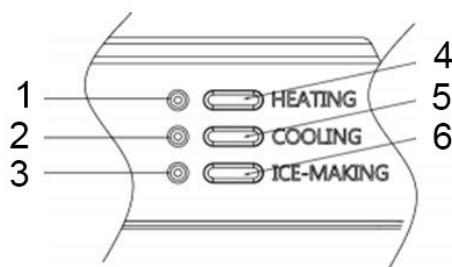
1. Umiestnenie barelu s vodou
2. Ovládací panel
3. Výstup vody
4. Odnímateľná tácka na vodu
5. Dvierka zásobníka na ľad
6. Horný kryt
7. Ventilačné otvory
8. Rukoväť
9. Napájací kábel
10. Odtokový výstup
11. Vstup vzduchu
12. Otvor pre vypustenie vody zo zásobníka
13. Výstup vzduchu
14. Tácka na ľad
15. Zásobník na vodu
16. Kôš na ľad
17. Lopátka na ľad
18. Výrobnik ľadu



## POPIS OVLÁDACIEHO PANELU



- |                            |                              |
|----------------------------|------------------------------|
| 1. Tlačidlo studenej vody  | 4. Indikácia prevádzky       |
| 2. Tlačidlo detského zámku | 5. Indikácia nedostatku vody |
| 3. Tlačidlo horúcej vody   |                              |



- |                          |                         |
|--------------------------|-------------------------|
| 1. Indikácia ohrevu      | 4. Tlačidlo ohrevu      |
| 2. Indikácia chladenia   | 5. Tlačidlo chladenia   |
| 3. Indikácia výroby ľadu | 6. Tlačidlo výroby ľadu |

## PRED PRVÝM POUŽITÍM

- Odstráňte všetok obalový materiál. Neotáčajte spotrebič hore nohami, ani ho nekladte na bok.
- Odstráňte pásy z kartónovej krabice, otvorte ju a vyťahnite spotrebič rovno hore. Odstráňte plastové vrečko, vyberte z krabice polystyrénový obal vrátane obalu na výparníku a skontrolujte, či je príslušenstvo kompletne: tácka na vodu, lopatka na ľad, silikónová tlmiača podložka.

- Silikónovú tlmiacu podložku je možné umiestniť na prepážku, kde účinne znižuje zvuk dopadajúceho ľadu.
- Umiestnite spotrebič na rovný, stabilný a suchý povrch mimo zdroja tepla a slnečného žiarenia. Pred prvým použitím nechajte spotrebič pred zapojením najskôr 2 hodiny stáť.
- Pokiaľ je spotrebič prenášaný z chladného prostredia, ponechajte ho pred zapojením najskôr niekoľko hodín ohriať na izbovú teplotu.
- Umiestnite spotrebič tak, aby bola okolo neho zaistená dostatočná cirkulácia vzduchu. Uistite sa, že na oboch stranách a medzi zadnou stranou spotrebiča a múrov je aspoň 16 cm voľného priestoru.
- Spotrebič musí byť umiestnený tak, aby bol vypúšťací uzáver na jeho zadnej strane prístupný.
- Pred spustením spotrebiča najskôr skontrolujte a utiahnite vypúšťací uzáver na zadnej strane, aby nedošlo k úniku vody.
- Pred prvým použitím spotrebič dôkladne vyčistite podľa pokynov v kapitole ČISTENIE A ÚDRŽBA.



## POUŽITIE SPOTREBIČA

- Pred umiestnením barelu s pitnou vodou a pred zapojením spotrebiča sa vždy uistite, že je vypúšťací uzáver na zadnej strane spotrebiča riadne uzavretý.
- Otočte barel s pitnou vodou hore dnom a umiestnite ho do otvoru v hornej časti spotrebiča. Ľahko zatlačte, aby došlo k prepichnutiu uzáveru barelu. Spotrebič je určený na použitie s barelmi s objemom 7,5 l, 11 l alebo 18,9 l s prepichnuteľnými uzávermi.
- Zapojte spotrebič do el. siete. Po zapojení sa na ovládacom paneli rozsvieti indikácia prevádzky a spotrebič je pripravený na použitie.



## Príprava horúcej vody

- Na prípravu horúcej vody stlačte tlačidlo ohrevu (HEATING). Rozsvieti sa zodpovedajúca indikácia a spotrebič začne ohrev. Doba ohrevu horúcej vody

sa obvykle pohybuje okolo 15 minút (v závislosti od teploty dodanej vody). Hneď ako indikácia ohrevu trvalo svieti zeleno, bola dosiahnutá požadovaná teplota vody (88-95 °C).

### **Príprava studenej vody**

- Na prípravu studenej vody stlačte tlačidlo chladenia (COOLING). Rozsvieti sa zodpovedajúca indikácia a spotrebič začne chladenie. Doba chladenia vody sa obvykle pohybuje okolo 20 minút (v závislosti na teplote dodanej vody a okolitej teplote). Hneď ako indikácia chladenia trvalo svieti zeleno, bola dosiahnutá požadovaná teplota vody ( $\leq 8$  °C).

### **Výroba ľadu**

- Pre výrobu ľadu stlačte tlačidlo výroby ľadu (ICE-MAKING). Rozsvieti sa zodpovedajúca indikácia a spotrebič začne vyrábať ľad. Doba výroby ľadu sa obvykle pohybuje okolo 7 minút (v závislosti na teplote dodanej vody a okolitej teplote). Akonáhle indikácia výroby ľadu trvalo svieti zeleno, znamená to, že zásobník na ľad je plný. Otvorte dvierka zásobníka na ľad, pomocou lopatky na ľad vyberte kocky ľadu a presuňte ich do pripravenej nádoby. Po vybratí ľadu dvierka opäť zatvorte.
- Pre výrobu ďalších kociek ľadu znovu spustíte proces výroby ľadu.

### **Príprava studenej vody a výroba ľadu**

- Na prípravu studenej vody a výrobu ľadu stlačte tlačidlá chladenia a výroby ľadu. Rozsvieti sa zodpovedajúca indikácia a funkcie sa zapnú. Prioritnou funkciou je výroba ľadu. Ak po výrobe ľadu teplota studenej vody nedosiahne nastavenú teplotu, zapnite znovu funkciu chladenia.

### **Čerpanie horúcej vody**

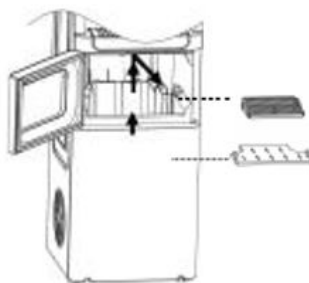
- Pre čerpanie horúcej vody stlačte tlačidlo detského zámku (indikácia detského zámku zhasne) a do 3 sekúnd stlačte tlačidlo horúcej vody. Indikácia horúcej vody bude svietiť až výstupu začne vytekať horúca voda po dobu približne 2 minút. Pre zastavenie čerpania horúcej vody stlačte znovu tlačidlo horúcej vody. Čerpanie sa zastaví a indikácia zhasne.

## Čerpanie studenej vody

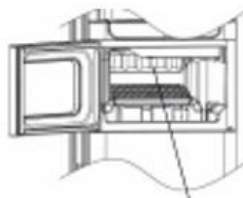
- Na čerpanie studenej vody stlačte tlačidlo studenej vody. Indikácia studenej vody bude svietiť a z výstupu začne vytekať studená voda po dobu približne 2 minút. Pre zastavenie čerpania studenej vody stlačte znovu tlačidlo studenej vody. Čerpanie sa zastaví a indikácia zhasne.

## ČISTENIE A ÚDRŽBA

- Pred čistením spotrebič vypnite a odpojte z el. siete.
- Spotrebič pravidelne čistite aspoň raz týždenne.
- Vyberte lôžko pre barel otočením proti smeru hodinových ručičiek a vyčistite vnútorný zásobník na vodu teplou vodou. Vyberte tácku na vodu a vyčistite vnútorný priestor zásobníka na ľad teplou vodou a mäkkou handričkou.



- Vyčistite antikorový výparník vo vnútri chladiacej komory spolu s časťou na výrobu ľadu vo vnútri zásobníka na ľad vodou alebo alkoholom.
- Nalejte zhora vodu do zásobníka na vodu a zásobníka na ľad a vyčistite vnútorný zásobník zriedeným neutrálnym saponátom, teplou vodou a mäkkou handričkou.



- Po dôkladnom vyčistení otvorte vypúšťaciu maticu na vypúšťacích otvoroch otočením proti smeru hodinových ručičiek a otvorte vypúšťací uzáver, aby ste vypustili vodu zo zásobníka na vodu a zásobníka na ľad, niekoľkokrát ich opakovane vyčistíte čistou vodou a potom umiestnite vypúšťací uzáver a vypúšťajte.
- Vonkajší povrch spotrebiča pravidelne čistite pomocou handričky, navlhčenej v teplej vode s neutrálnym saponátom a potom osušte.
- Počas prevádzky spotrebiča pravidelne kontrolujte, vyprázdňujte a čistite tiež odkvapkávaciu tácku na vodu.
- Pokiaľ spotrebič dlhšiu dobu nepoužívate, vypustíte z neho vodu a vnútro spotrebiča utrite do sucha.
- Lopatku na ľad umyte v teplej vode so saponátom, opláchnite a osušte.
- Nepoužívajte agresívne ani abrazívne čistiace prostriedky.
- Neponárajte spotrebič do vody ani inej kvapaliny.
- Spotrebič uskladnite v pôvodnom obale na suchom mieste.
- Pred uskladnením spotrebiča ho najskôr vyčistíte a uistíte sa, že je vnútorný priestor aj vonkajší povrch úplne suchý.

## TABUĽKA RIEŠENIE PROBLÉMOV

Problém	Príčina	Riešenie
Svieti indikácia nedostatku vody	Nedostatok vody	Vypnite spotrebič, doplňte vodu a opäť ho zapnite
Svieti indikácia výroby ľadu (zeleno)	Zásobník na ľad je plný / porucha senzora	Vyprázdnite ľad z koša Po stlačení tlačidla výroby ľadu po dobu 5 sekúnd bude spotrebič pokračovať v prevádzke ďalších 10 cyklov, inak kontaktujte autorizovaný servis pre výmenu senzora
Bliká indikácia prevádzky (červeno)	Komora na ľad alebo zásobník na ľad sú zablokované	Pokiaľ dôjde k zablokovaniu ľadom, odstráňte ho. V prípade, že sa problém nevyrieši, kontaktujte autorizovaný servis.
Ľad sa steká dohromady	Výroba ľadu trvá príliš dlho	Vypnite spotrebič a potom, čo sa ľad roztopí, ho znovu zapnite
	Príliš nízka teplota vody v zásobníku	Plňte zásobník vodou s teplotou 8-32 °C
Netvorí sa ľad	Okolité teplota alebo teplota vody je príliš vysoká	Okolité teplota by pri výrobe ľadu mala byť nižšia ako 32 °C. Zásobník naplňte studenou vodou
	Únik chladiva zo spotrebiča / zablokované potrubie	Kontaktujte autorizovaný servis

**TECHNICKÁ ŠPECIFIKÁCIA**

Menovitý rozsah napätia	220-240 V
Menovitý kmitočet	50 Hz
Menovitý príkon	165 W
Kapacita zásobníka na ľad	2,5 l
Objem zásobníka na studenú vodu	1,2 l
Objem zásobníka na horúcu vodu	0,8 l
Typ / množstvo chladiva	R290 / 30 g

Zmeny textu a technických údajov vyhradené.

**POKYNY A INFORMÁCIE O ZAOBCHÁDZANÍ S POUŽITÝM OBALOM**

Použitý obalový materiál odložte na miesto určené obcou na ukladanie odpadu.

**LIKVIDÁCIA POUŽITÝCH ELEKTRICKÝCH A ELEKTRONICKÝCH ZARIADENÍ**

Tento symbol na produktoch alebo v sprievodných dokumentoch znamená, že použité elektrické a elektronické výrobky nesmú byť pridané do bežného komunálneho odpadu. Pre správnu likvidáciu, obnovu a recykláciu odovzdajte tieto výrobky na určené zberné miesta. Alternatívne v niektorých krajinách Európskej únie alebo v iných európskych krajinách môžete vrátiť svoje výrobky miestnemu predajcovi pri kúpe ekvivalentného nového produktu. Správnou likvidáciou tohto produktu pomôžete zachovať cenné prírodné zdroje a napomáhate prevencii potenciálnych negatívnych dopadov na životné prostredie a ľudské zdravie, čo by mohli byť dôsledky nesprávnej likvidácie odpadov.



Tento výrobok spĺňa všetky základné požiadavky smerníc EÚ, ktoré sa naň vzťahujú.