

Rohson®

Návod na použitie

SENDVIČOVAČ

R-2710 / R-2715 / R-2720 Nostalgia



Pred použitím tohto spotrebiča sa prosím zoznámte s návodom na jeho obsluhu. Spotrebič používajte iba tak, ako je popísané v tomto návode na použitie. Návod uschovajte pre prípad ďalšej potreby.

DÔLEŽITÉ BEZPEČNOSTNÉ POKYNY**ČÍTAJTE POZORNE A USCHOVAJTE PRE BUDÚCE POUŽITIE**

- Ak dôjde k poškodeniu spotrebiča nedodržiavaním pokynov v tejto príručke, záruka sa stáva neplatnou. Výrobca/dovozca nenesie žiadnu zodpovednosť za škody spôsobené nedodržaním pokynov písaných v manuáli. Nedbalé používanie spotrebiča nie je v súlade s podmienkami tohto návodu.
- Pred pripojením spotrebiča k sieťovej zásuvke sa uistite, že sa napätie uvedené na štítku spotrebiča zhoduje s elektrickým napätím zásuvky.
- Spotrebič pripájajte iba k riadne uzemnenej zásuvke.

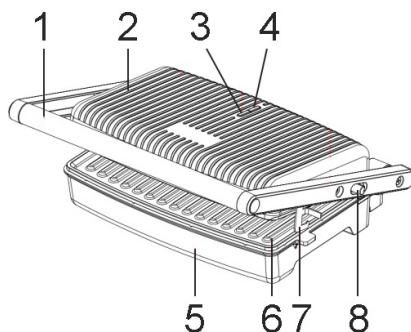
UPOZORNENIE

- Tento spotrebič môžu používať deti vo veku 8 rokov a staršie a osoby so zníženými fyzickými, zmyslovými alebo mentálnymi schopnosťami alebo s nedostatkom skúseností a znalostí, pokiaľ sú pod dozorom alebo boli poučené o používaní spotrebiča bezpečným spôsobom a rozumejú prípadným nebezpečenstvám. Čistenie a údržbu vykonávanú používateľom nesmú vykonávať deti, pokiaľ nie sú staršie ako 8 rokov a pod dozorom. Spotrebič a jeho sieťový kábel udržiajte mimo dosahu detí mladších ako 8 rokov.
- Deti sa so spotrebičom nesmú hrať.
- Nepoužívajte spotrebič na iné účely, než na ktoré je určený.
- Spotrebič nie je určený na ovládanie prostredníctvom programátora, vonkajšieho časového spínača alebo diaľkového ovládania.
- Ak spotrebič nepoužívate alebo plánujete čistenie, vždy ho vypnite a odpojte zo sieťovej zásuvky.
- Nepoužívajte spotrebič, ak nefunguje správne, spadol na zem, bol poškodený alebo ponorený do vody. Spotrebič s poškodenou vidlicou sieťového kábla je zakázané používať. V žiadnom prípade neopravujte spotrebič sami. Na spotrebiči nerobte žiadne úpravy - vzniká nebezpečenstvo úrazu elektrickým prúdom. Všetky opravy a nastavenia tohto spotrebiča zverte autorizovanému servisnému stredisku.
- Neodpájajte spotrebič zo sieťovej zásuvky ťahom za sieťový kábel - vzniká nebezpečenstvo poškodenia sieťového kábla/sieťovej zásuvky.
- Na sieťový kábel nekladte ťažké predmety. Dbajte na to, aby sieťový kábel nevisel cez okraj stola alebo aby sa nedotýkal ostrých či horúcich povrchov.

- Tento spotrebič je určený pre použitie v domácnosti. Nie je určený pre použitie vo vonkajších priestoroch. Nie je určený na komerčné využitie.
- Nenechávajte spotrebič v prevádzke bez dozoru.
- Nepoužívajte spotrebič nad horúcimi povrchmi alebo v blízkosti zdrojov tepla, ako sú napr. plynové či elektrické horáky, rúra a pod.
- Nepoužívajte v blízkosti výbušných či horľavých látok.
- Spotrebič umiestňujte iba na stabilný, suchý a teple odolný povrch.
- Používajte iba drevené alebo plastové teple odolné kuchynské náčinie, aby nedošlo k poškodeniu neprílišného povrchu spotrebiča. Nenechávajte plastové náčinie na horúcej doske grilu. Nepoužívajte ostré kuchynské nástroje alebo nože.
- Povrch spotrebiča sa pri prevádzke zahrieva. Nedotýkajte sa horúceho povrchu. Vždy používajte len rukoväť.
- Nepremiestňujte spotrebič, pokiaľ je v prevádzke. Pred akoukoľvek manipuláciou so spotrebičom ho najprv odpojte z el. siete a opatrne vyprázdňte odkvapkávacu misku.
- Nedotýkajte sa spotrebiča mokrými rukami.
- Neponárajte spotrebič a napájací kábel do vody či inej kvapaliny.
- Neskladujte spotrebič vo vlhkom prostredí alebo na priamom slnku.
- Používajte len s dodaným príslušenstvom.

POPIS SPOTREBIČA

1. Rukoväť
2. Horný kryt
3. Svetelná indikácia predohrevu
4. Svetelná indikácia prevádzky
5. Spodný kryt
6. Nepriľnavé pláty
7. Zámok rukoväte
8. Poistka pre otvorenie grilu



PRED PRVÝM POUŽITÍM

- Odstráňte všetok obalový materiál.
- Pláty utrite mäkkou handričkou alebo hubkou navlhčenou v teplej vode a osušte handričkou alebo papierovým obrúskom.
- Neponárajte spotrebič do vody a neoplachujte pláty pod tečúcou vodou!
- Pre lepší výsledok potrite pláty zľahka olejom.
- Pri prvom použití môžete zaznamenať mierny dym alebo zápach. Tento jav je úplne normálny a čoskoro vymizne.

POUŽITIE SPOTREBIČA

- Pripravte si zvolenej potraviny.
- Umiestnite do spotrebiča odkvapkávaciu misku.
- Zapojte spotrebič do el. siete. Rozsvieti sa svetelné indikácie (gril sa nahrieva).
- Potom, čo sa gril predhreje (cca 3-5 minút), zelená svetelná indikácia zhasne.
- Umiestnite potraviny na spodný plát a priklopte vekom. Uistite sa, že sú zvolené potraviny rovnako vysoké, aby došlo k ich správne mu opečeniu.
- Po skončení pečenia opatrne odklopte veko a vyberte potraviny pomocou plastovej alebo drevenej špachtle.

Upozornenie: Pláty sú pri prevádzke horúce! Pri obsluhu spotrebiča používajte vždy kuchynské rukavice.

- Pre vypnutie grilu ho odpojte z el. siete. Ponechajte veko otvorené a nechajte spotrebič vychladnúť.

Pozn.: Vždy nechajte pláty pred prípravou jedla predhriať. Pre predĺženie životnosti plátov na ne pred použitím naneste malé množstvo oleja a opatrne votrite papierovým obrúskom.

POUŽITIE SPOTREBIČA AKO OTVORENÉHO GRILU

- Gril je možné roztvoriť a vytvoriť tak väčšiu grilovaciu plochu. Postup:
- Umiestnite vychladnutý spotrebič na stabilný a rovný povrch.
- Pridržte poistku pre otvorenie grilu, pomocou rukoväte gril roztvorte, položte rukoväť na pracovnú dosku a potom poistku uvoľnite. Poistku držte po celý čas stlačenú, aby nedošlo k poškodeniu spotrebiča.
- Otvorený gril má všestranné využitie, napr. pri príprave hamburgerov, steakov, kuracieho mäsa (vykosteného), rýb a zeleniny.
- Otvorený gril umožňuje opekať väčšie množstvo potravín alebo rôzne druhy potravín, bez toho aby došlo k miešaniu chuťou. Je tiež možné opekať rôzne silné plátky mäsa.

ČISTENIE A ÚDRŽBA

- Pred čistením spotrebič vždy odpojte z el. siete a nechajte vychladnúť.
- Spotrebič sa lepšie čistí, pokiaľ sú pláty ešte vlažné.
- Pláty utrite mäkkou handričkou navlhčenou v teplej vode. Pripečené zvyšky jedla z plátov odstráňte pomocou trochy teplej vody s neutrálnym kuchynským saponátom a zotrite papierovou utierkou alebo mäkkou hubkou. Nepoužívajte kovové nástroje, aby nedošlo k poškodeniu neprilnavého povrchu.
- Povrch spotrebiča utrite navlhčenou handričkou a dôkladne osušte.
- Po každom použití vyberte a vyprázdňte odkvapkavaciu misku. Misku umyte v teplej vode s neutrálnym kuchynským saponátom, opláchnite, riadne osušte handričkou a vráťte späť do spotrebiča.
- Nepoužívajte abrazívne (napr. drôtenku) ani agresívne čistiace prostriedky, aby nedošlo k poškodeniu spotrebiča.
- Neponárajte spotrebič do vody či iných kvapalín a neumývajte spotrebič v umývačke riadu.
- Pred uskladnením nechajte spotrebič úplne vychladnúť, vyčistite ho a osušte. Spotrebič uskladnite na suchom a chladnom mieste.

TECHNICKÁ ŠPECIFIKÁCIA

Menovitý rozsah napätia	220-240 V
Menovitý kmitočet	50/60 Hz
Menovitý príkon	1500 W

Zmeny textu a technických údajov vyhradené.

POKYNY A INFORMÁCIE O ZAOBCHÁDZANÍ S POUŽITÝM OBALOM

Použitý obalový materiál odložte na miesto určené obcou na ukladanie odpadu.

LIKVIDÁCIA POUŽITÝCH ELEKTRICKÝCH A ELEKTRONICKÝCH ZARIADENÍ

Tento symbol na produktoch alebo v sprievodných dokumentoch znamená, že použité elektrické a elektronické výrobky nesmú byť pridané do bežného komunálneho odpadu. Pre správnu likvidáciu, obnovu a recykláciu odovzdajte tieto výrobky na určené zberné miesta. Alternatívne v niektorých krajinách Európskej únie alebo v iných európskych krajinách môžete vrátiť svoje výrobky miestnemu predajcovi pri kúpe ekvivalentného nového produktu. Správnou likvidáciou tohto produktu pomôžete zachovať cenné prírodné zdroje a napomáhate prevencii potenciálnych negatívnych dopadov na životné prostredie a ľudské zdravie, čo by mohli byť dôsledky nesprávnej likvidácie odpadov.



Tento výrobok spĺňa všetky základné požiadavky smerníc EÚ, ktoré sa naň vzťahujú.