

Rohinson[®]

Használati útmutató

GRILLSÜTŐ

R-2535 Prime Grill



Mielőtt a terméket használatba venné, kérjük, hogy ismerkedjen meg az alábbi használati útmutatóval. A terméket a jelen útmutató utasításai szerint használja. Az útmutatót az esetleges későbbi használat érdekében őrizze meg.

FONTOS BIZTONSÁGI UTASÍTÁSOK OLVASSA EL FIGYELMESEN ÉS ŐRIZZE MEG

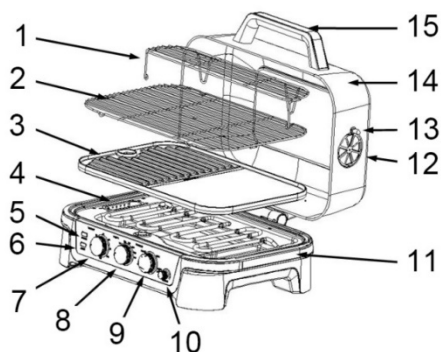
- Amennyiben a jelen útmutató utasításainak be nem tartása miatt hibásodik meg a készülék, a jótállás érvényét veszti. A gyártó/importőr nem tartozik felelősséggel azon károkért, amelyek a jelen útmutatóban leírt utasítások be nem tartása miatt keletkeztek. A készülék gondatlan használata nincs összhangban a jelen útmutató feltételeivel.
- Mielőtt a készüléket a hálózati aljzathoz csatlakoztatja, győződjön meg arról, hogy a készülék adattábláján feltüntetett feszültség megegyezik az aljzat elektromos feszültségével.
- A készüléket csak az előírásoknak megfelelően leföldelt aljzathoz csatlakoztassa.

FIGYELMEZTETÉS

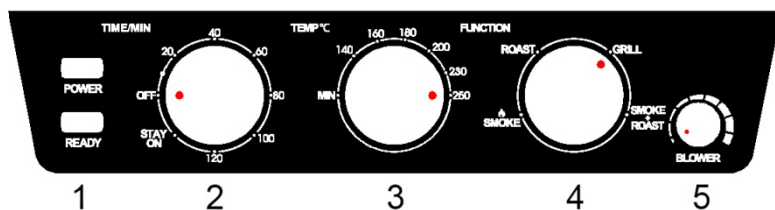
- A jelen készüléket 8 éven felüli gyermekek, illetve testileg, érzékszervileg vagy lelkileg fogyatékos vagy nem elegendő tapasztalattal, ismerettel rendelkező személyek is használhatják, amennyiben felügyelet alatt állnak vagy a termék biztonságos kezeléséről felvilágosításban részesültek és tudatában vannak az esetleges veszélyeknek. A készülék felhasználó általi tisztítását, karbantartását nem végezhetik 8 éven aluli illetve felügyelet nélküli gyermekek. A készüléket és a hálózati kábelt tartsa 8 éven aluli gyermekektől távol.
- Gyermekeknek tilos játszani a készülékkel.
- Ne használja a készüléket más célból, mint amire az előírások szerint szolgál.
- A készüléket nem programozó, külső időkapcsoló vagy távvezérlés által történő kezelésre tervezték.
- Amennyiben nem használja a terméket vagy annak tisztítását tervezi, minden esetben kapcsolja ki és húzza ki a hálózathoz.
- Ne használja a készüléket, ha nem működik megfelelően, leesett a földre, károsodás érte vagy vízbe merült. A hálózati csatlakozó károsodása esetén tilos a készülék használata. Semmilyen körülmények között ne végezzen sajátkezü javításokat a készüléken. Ne tegyen semmilyen módosítást a készüléken - áramütés veszélye áll fent. A készülék mindennemű javítását és beállítását bízza a márkaszervíz munkatársaira.
- A készüléket a hálózati csatlakozóból ne a vezetéknel fogva húzza ki, mert az a tápkábel/hálózati aljzat károsodását okozhatja.

- A hálózati kábelre ne helyezzen nehéz tárgyakat. Ügyeljen arra, hogy a tápkábel ne lógjon le az asztal széléről vagy ne érintkezzen éles és forró felületekkel.
- A készülék nem szolgál kültéri használatra.
- Ne használja a készüléket forró felület fölött vagy hőforrás – mint pl. gáz- vagy elektromos tűzhely, sütő, stb. – közelében.
- Ne használja a készüléket robbanékony vagy gyúlékony anyagok közelében sem.
- Ne használja a készüléket víz közelében, fürdőszobában vagy párás környezetben.
- Ne használja a készüléket gyúlékony anyagok közelében, pl. függöny, stb.
- Használat előtt mindig ellenőrizze, hogy a készülék jól le van-e összeállítva a talpazattal. Ne használja a készüléket grillezőfelület nélkül.
- A készüléket az állvánnyal együtt helyezze stabil, egyenes, száraz és hőálló felületre.
- Az állvány használata előtt győződjön meg arról, hogy biztonságosan, sík felületen van elhelyezve és nem borulhat fel. Ne használja az állványt semmilyen más célra, mint a grillsütő elhelyezésére.
- Ne támaszkodjon és ne üljön az állványra vagy a tárolópolcokra. A készüléket ne a polcoknál fogva emelje fel illetve helyezze át és csak max. 2 kg súlyú tárgyakat tegyen rájuk.
- Ne hagyja a készüléket felügyelet nélkül üzemelni.
- A berendezés felülete üzemelés során felmelegszik. Ne nyúljon a készülék forró felületeihez és kerülje az érintkezést a forró gőzzel. A készüléknek mindig csak a fogantyújához és kezelőgombjaihoz nyúljon. A készülék használatához használjon konyhai kesztyűt.
- A füstölő funkció használatakor gondoskodjon a helyiség megfelelő szellőztetéséről.
- A füstölési funkcióhoz csak füstölőfa pelletet használjon, faforgácsot ne.
- Kizárólag fából készült vagy műanyag hőálló konyhaeszközt használjon, hogy ne károsodjon a készülék tapadásgátló bevonata. A grillsütő forró felületén ne hagyjon műanyag eszközt. Ne használjon éles konyhaeszközöket illetve kést.

- Az elkészítés befejezése után vegye le az ételt a grillsütő lapról. Ne helyezzen ételt a rácsra alufóliába vagy műanyag fóliába, illetve műanyag zacskókba csomagolva.
- A forró olajat vagy egyéb forró folyadékot tartalmazó készülék mozgatása során legyen igen elővigyázatos.
- Ne nyúljon a készülékhez nedves kézzel.
- Ne merítse a készüléket, sem a tápkábelt vízbe vagy más folyadékba.
- Mielőtt más helyre állítaná a készüléket, húzza ki a hálózathoz.
- Mielőtt a készüléket kihúzná a hálózathoz, minden esetben kapcsolja ki.
- A készüléket csak a vele együtt szállított tartozékokkal használja.
- A mellékelt állvány kizárólag az R-2535 grillsütővel használható.
- A csomagolóanyagot tartsa gyermekektől távol, nehogy fulladást okozzon.
- A jelen készüléket háztartási és hasonló feltételek közötti felhasználásra tervezték, mint pl.:
 - üzletek, irodák és más munkahelyek teakonyhái
 - szállodák, motelek és egyéb szálláshelyek vendégei
 - reggelit kínáló szálláshelyek
 - mezőgazdasági vállalatok

A KÉSZÜLÉK LEÍRÁSA

- | | |
|--------------------------------|-------------------------------|
| 1. Melegítőrács | 9. Funkciókezelő gomb |
| 2. Grillezőrács | 10. Légfúvás-szabályozó |
| 3. Grillsütő lap | 11. Talpazat |
| 4. Füstölőbox | 12. Szellőzőrács |
| 5. Üzemet jelző indikátor | 13. A szellőzőrács fogantyúja |
| 6. Készenléti indikátor | 14. Fedél |
| 7. Időzítő gomb | 15. Fedélmarkolat |
| 8. Hőmérséklet-szabályozó gomb | |

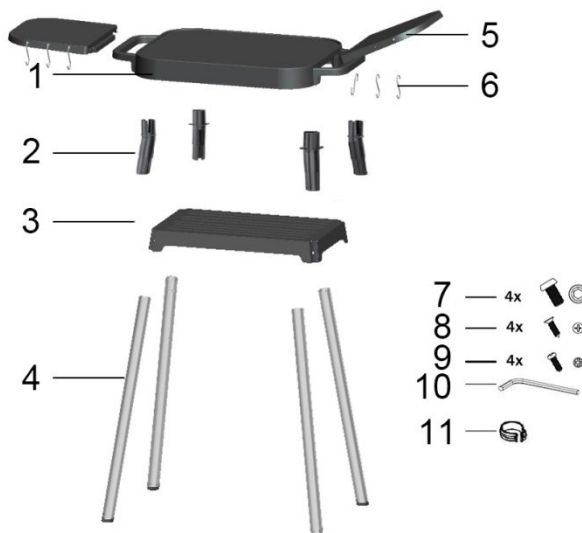
A KEZELŐPANEL LEÍRÁSA

- | | |
|--|--------------------------------|
| 1. Üzemet és készenléletet jelző indikátorok | 3. Hőmérséklet-szabályozó gomb |
| 2. Időzítő gomb | 4. Funkciókezelő gomb |
| | 5. Légfúvás gomb |

A KÉSZÜLÉK ÖSSZESZERELÉSE

Az állvány összeszerelése

1. Felső lap
2. Rögzítőelemek
3. Tárolórekesz
4. Lábak
5. Grilltároló lapok
6. Akasztók konyhai eszközökhöz
7. 4 db csavar a tárolórekeszhez
8. 4 db csavar a rögzítőelemekhez
9. 4 db csavar a felső laphoz
10. 1 db szerelőkulcs
11. Rögzítőklip



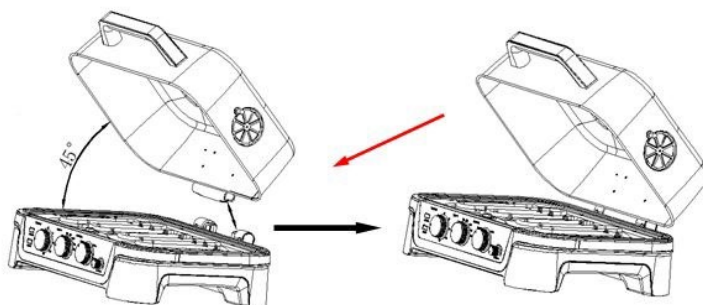
- Helyezze a négy rögzítőelemet (2) a lábakba (4), majd a csavarok segítségével rögzítse (8).
- Tegye a felső lapot (1) fejjel lefelé a padlóra. Helyezze a rögzítőelemeket (2) a felső lapon lévő vágatokba (1), majd a csavarok segítségével rögzítse (9).
- Illessze a tárolórekeszt (5) a lábakon lévő furatok magasságába. Helyezze a csavarokat (7) a furatokba, majd a szerelőkulccsal (10) rögzítse.
- Állítsa fel az állványt. A grilltároló lapokat (5) felülről kb. 45°-ban tolja be a felső lap oldalain lévő (1) fogantyúk belső terébe, majd a grilltároló lapokat (5) lassan nyomja vízszintes helyzetbe.
- A tárolórekesz és a grilltároló lapok az ételkészítés átmeneti félretételére és a grillező eszközök tárolására szolgálnak.

- Szükség esetén az akasztókat (6) bújtsa a grilltároló lapokon lévő furatokba (5). Ezek az akasztók a grillező eszközök vagy egyéb tárgyak tárolására szolgálnak.



A fedél felszerelése

- A fedőt illeszse 45°-ban a talpazathoz és a pánt egyik részét illeszse a készüléken lévő pánthoz.



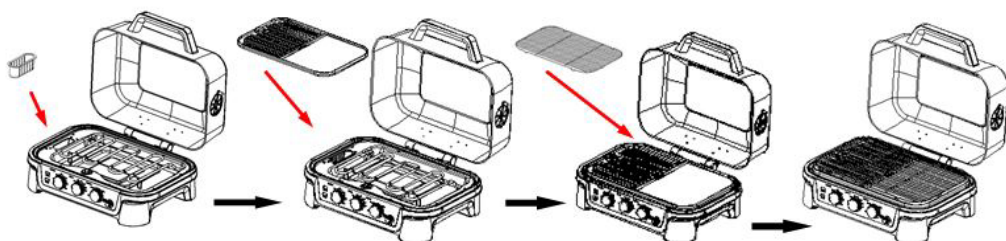
A zsírgyűjtő tálca elhelyezése

- Emelje fel a fűtőegységet, helyezze be a zsírgyűjtő tálcát úgy, hogy a rajta lévő kiálló rész illeszkedjen a talpazat kiálló részébe, majd helyezze vissza a fűtőegységet.



A füstölőbox, a grillsütő lap és rács elhelyezése

- Először a füstölőboxot helyezze a készülék talpzatába. Ezután következik a grillsütő lap és legvégén a grillezőrács. A grillsütő lapot a kép alapján úgy kell felhelyezni, hogy a bordázott oldala a készülék bal oldalára essen. Ne tegye fel fordítva. Ne használja a készüléket grillsütő lap nélkül.
- Az egyes elemek levételekor fordított sorrendben járjon el: először a grillezőrácsot, majd a grillsütő lapot és végül a füstölőboxot kell eltávolítani.

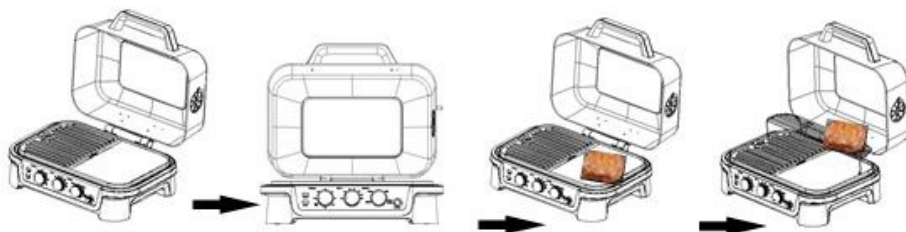


A KÉSZÜLÉK HASZNÁLATA

- Első használat előtt távolítsa el az összes csomagolóanyagot és a matricákat.
- Használat előtt mindig ellenőrizze, hogy az állvány és a grillsütő jól van-e összeszerelve.
- A mosható tartozékokat a TISZTÍTÁS ÉS KARBANTARÁS c. fejezet utasításai szerint tisztítsa.
- A készüléket a faltól, bútortól elegendő távolságban lévő hőálló, egyenes és stabil felületre helyezze, hogy a kiáramló meleg levegő ne károsítsa azokat.
- A tartozékok használata:
A grillsütő lap bordázott része húсок (steak, karaj, stb.) grillezésére szolgál.
A grillsütő lap sima része tojás, palacsinta, stb. készítésére szolgál.
A grillezőrács egész csirke, csirkeszárny vagy borda elkészítésére szolgál.

Sütés és grillezés

- Csatlakoztassa a készüléket a hálózathoz. Meggyullad az üzemet jelző indikátor (POWER).
- A forgatógomb segítségével állítsa be a sütés (ROAST) nebo grillezés (GRILL) funkciót.
- A hőmérséklet-szabályozó segítségével állítsa be a kívánt hőmérsékletet 90-250 °C között.
- Az időzítő gombbal állítsa be az elkészítéshez szükséges időt vagy hagyja STAY ON (folyamatos üzemmód) állásban. A készülék melegedni kezd.
- Amint eléri a grillsütő lap a beállított hőfokot, meggyullad a készenléti indikátor (READY), ezzel a készülék használatra kész. Helyezze a grillsütő lapra az ételmiszert. Miután az étel megsült, lehet tálalni vagy helyezze a melegen tartó rácsra.
- A beállított idő letelte után a készülék hangjelzést ad ki és önműködően kikapcsol. Folyamatos üzemmód esetén a készüléket minden esetben manuálisan kell kikapcsolni. A készülék manuális kikapcsolásához állítsa az időzítőt kikapcsolt (OFF) állásba, a hőmérséklet-szabályozót pedig minimum (MIN) állásba.
- Használatot követően a készüléket húzza ki a hálózathoz.
- A készüléket minden használat után tisztítsa ki és tárolja, de csak miután lehűlt.

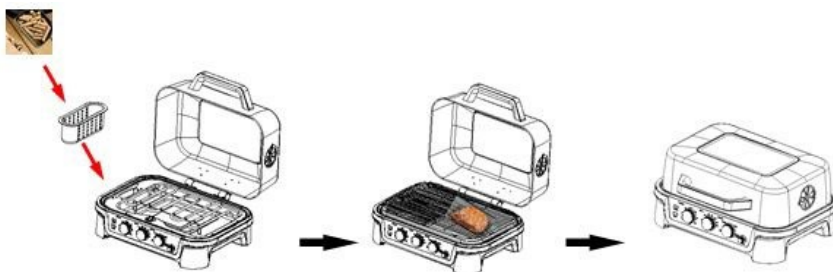


Füstölés

- Tegyen füstölőfa pelletet a füstölőboxba. Csak füstölőfa pelletet használjon, faforgácsot ne.
- Szerelje össze a készüléket az alábbi utasítások szerint.

- Csatlakoztassa a készüléket a hálózathoz. Meggyullad az üzemet jelző indikátor (POWER).
- A funkciókezelő gombbal válassza ki a füstölés funkciót. (SMOKE).
- Állítsa be a légfúvás gombot az ízlésének megfelelően.
Nagyobb sebesség = erősebb íz (rövidebb füstölési idő)
Alacsonyabb sebesség = enyhébb íz (hosszabb füstölési idő)
- Állítsa be az időzítőt a kívánt füstölési időre (a minimális ajánlott füstölési idő 1 óra), vagy fordítsa STAY ON állásba (folyamatos üzemmód). A készülék melegedni kezd.
- A beállított idő letelte után a készülék hangjelzést ad ki és önműködően kikapcsol. Folyamatos üzemmód esetén a készüléket minden esetben manuálisan kell kikapcsolni. A készülék manuális kikapcsolásához állítsa az időzítőt kikapcsolt (OFF) állásba, a légfúvás gombot pedig minimum (MIN) állásba.
- Használatot követően a készüléket húzza ki a hálózathoz.
- A készüléket minden használat után tisztítsa ki és tárolja, de csak miután lehült.

Megj.: Az ételt először füstölhetjük, majd grillezhetjük, vagy ízlés szerint először grillezhetjük, majd füstölhetjük.



Füstölés és sütés

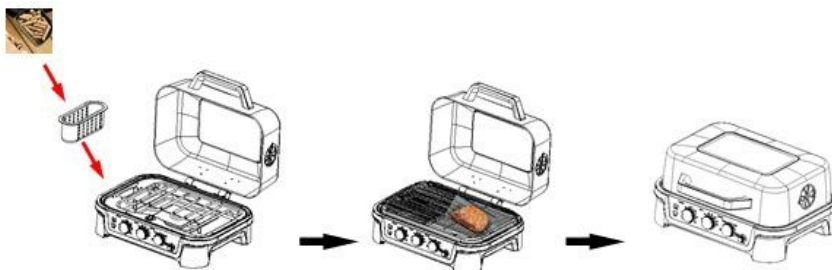
- Tegyen füstölőfa pelletet a füstölőboxba.
- Szerelje össze a készüléket az alábbi utasítások szerint.
- Csatlakoztassa a készüléket a hálózathoz. Meggyullad az üzemet jelző indikátor (POWER).

- A funkciókezelő gombbal válassza ki a füstölés+sütés funkciót (SMOKE+ROAST).
- A hőmérséklet-szabályozó segítségével állítsa be a kívánt hőmérsékletet 90-250 °C között.
- Állítsa be a légfúvás gombot az ízlésének megfelelően.
Nagyobb sebesség = erősebb íz (rövidebb füstölési idő)
Alacsonyabb sebesség = enyhébb íz (hosszabb füstölési idő)
- Állítsa be az időzítőt a kívánt füstölési időre (a minimális ajánlott füstölési idő 1 óra), vagy fordítsa STAY ON állásba (folyamatos üzemmód). A készülék melegedni kezd. Melegítés után helyezze az ételt a készülékbe.
- Füstölés és sütés közben 15 percenként nyissa ki a fedelet és ellenőrizze az ételt, majd forgassa meg.

Megj.: A fedél felnyitása előtt nyissa ki a szellőzőrácsot, hogy a füst távozhasson. Mielőtt felnyitja a fedelet, várja meg, amíg a füst nagy része eloszlik. Ez megakadályozza, hogy a füst közvetlenül az arcába fújjon.

- A beállított idő letelte után a készülék hangjelzést ad ki és önműködően kikapcsol. Folyamatos üzemmód esetén a készüléket minden esetben manuálisan kell kikapcsolni. A készülék manuális kikapcsolásához állítsa az időzítőt kikapcsolt (OFF) állásba, a hőmérséklet-szabályozót és a légfúvás gombot minimum (MIN) állásba.
- Használatot követően a készüléket húzza ki a hálózathoz.
- A készüléket minden használat után tisztítsa ki és tárolja, de csak miután lehűlt.

Megj.: Az ételt először füstölhetjük, majd grillezhetjük, vagy ízlés szerint először grillezhetjük, majd füstölhetjük.



ÉLELMISZER KÉSZÍTÉS TÁBLÁZAT

Funkció	Hőmérséklet	Elkészítési idő	Tartozékok	Élelmiszerek (megjegyzés)
Sütés	MIN.	/	Grillsütő lap + sütőrács	Hőmérsékleten tartás
Sütés	250 °C	14 perc (7 percenként fordítsa meg)	Grillsütő lap	Csirkeszárny (lezárt fedél)
Sütés	250 °C	60 perc (30 percenként fordítsa meg)	Grillsütő lap + sütőrács	Egész csirke (lezárt fedél)
Grillezés	200 °C	4 perc (előmelegítés nélkül, 2 percenként fordítsa meg)	Grillsütő lap	Tojásrántotta
Grillezés	250 °C	6 perc (előmelegítés nélkül, 3 percenként fordítsa meg)	Grillsütő lap	Steak (medium) (lezárt fedél)
Füstölés	/	≥2 óra	Grillsütő lap + sütőrács	Lazac (lezárt fedél)
Füstölés és sütés	250 °C	45 perc	Grillsütő lap + sütőrács	Füstölt csirkeszárny (lezárt fedél)

TISZTÍTÁS ÉS KARBANTARÁS

- Tisztítás előtt a készüléket mindig kapcsolja ki, húzza ki a hálózatról és hagyja teljesen kihűlni.
- Vegye ki a készülékből a levehető részeket (melegen tartó rács, grillezőrács, grillsütő lap, füstölőbox, zsírgyűjtő tálca) és mossa el semleges konyhai mosogatószeres vízben, majd öblítse le és szárítsa meg. A grillsütő lap mosható mosogatógépben is.
- Az aljzatot nedves ruhával törölje le, majd szárítsa meg.
- Ne használjon abrazív, sem agresszív tisztítószereket. Tisztításhoz ne használjon éles konyhaeszközöket illetve kést, nehogy megsérüljön a felület.
- Ne merítse a készüléket, sem a tápkábelt vízbe vagy más folyadékba.
- Amennyiben a készüléket nem kívánja használni, tárolja eredeti göngyölegében száraz helyen.

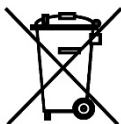
MŰSZAKI JELLEMZŐK

Névleges feszültség tartomány	220-240 V
Névleges frekvencia	50-60 Hz
Névleges teljesítmény	2200-2600 W

A szöveg, valamint a műszaki adatok változtatásának joga fenntartva.

TANÁCSOK, INFORMÁCIÓK AZ ELHASZNÁLT CSOMAGOLÓANYAG KEZELÉSÉHEZ

Az elhasznált csomagolóanyagot szállítsa a lakóhelye szerinti hulladékgyűjtő udvarra.

KISELEJTEZETT ELEKTROMOS ÉS ELEKTRONIKUS BERENDEZÉSEK MEGSEMISÍTÉSE

A termékeken vagy azok kísérődokumentációjában található, mellékelt szimbólum azt jelenti, hogy a kiselejtezett elektromos és elektronikus berendezéseket tilos a hétköznapi háztartási hulladék-tárolókba dobni. Az ilyen termékek megfelelő megsemmisítése, felújítása, újrahasznosítása érdekében helyezze azokat az arra kijelölt tárolókba. Az Európai Unió egyes tagállamaiban illetve további európai országokban olyan alternatív megoldások is léteznek, hogy az ilyen termékek – hasonló jellegű új termék vásárlásakor – eladásuk helyén begyűjtésre kerülnek. A jelen termék helyes megsemmisítésével Ön is segít az értékes természeti források megőrzésében, valamint környezetünkre és egészségünkre gyakorolt - a helytelen hulladék-likvidálásból eredő - lehetséges negatív hatások megelőzésében is.



A jelen termék megfelel az EU irányelvben leszögezett valamennyi vonatkozó alapkövetelménynek.