

Rohnson[®]

Bedienungsanleitung

GRILL

R-2535 Prime Grill



Bitte lesen Sie die Bedienungsanleitung, bevor Sie dieses Gerät verwenden. Benutzen Sie das Gerät nur wie in der Bedienungsanleitung beschrieben. Bewahren Sie diese Anleitung zu der späteren Bezugnahme auf.

WICHTIGE SICHERHEITSANWEISUNGEN SORGFÄLTIG LESEN UND FÜR DEN ZUKÜNFTIGEN GEBRAUCH AUFBEWAHREN

- Die Nichtbeachtung der Anweisungen in diesem Handbuch führt zu Schäden am Gerät und zum Erlöschen der Garantie. Der Hersteller / Importeur haftet nicht für Schaden, die durch Nichtbeachtung der im Handbuch beschriebenen Anweisungen entstehen. Eine sorglose Verwendung des Geräts entspricht nicht den Bedingungen dieser Anleitung
- Bevor Sie das Gerät an das Stromnetz anschließen, vergewissern Sie sich, dass die auf dem Typenschild des Gerätes angegebene Spannung mit der Netzspannung übereinstimmt.
- Schließen Sie das Gerät nur an eine ordnungsgemäß geerdete Steckdose an.

HINWEIS

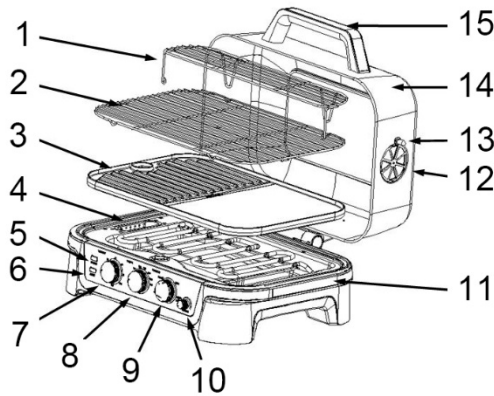
- Dieses Gerät ist für die Verwendung durch Kinder ab 8 Jahren und Personen mit eingeschränkten körperlichen, sensorischen oder geistigen Fähigkeiten oder Mangel an Erfahrung und Wissen bestimmt, sofern sie beaufsichtigt oder bezüglich der sicheren Verwendung des Geräts unterwiesen wurden und die möglichen Gefahren verstehen. Reinigung und Benutzerwartung dürfen nicht von Kindern durchgeführt werden, es sei denn, sie sind 8 Jahre alt und werden beaufsichtigt. Bewahren Sie das Gerät und sein Netzkabel außerhalb der Reichweite von Kindern unter 8 Jahren auf.
- Kinder dürfen nicht mit dem Gerät spielen.
- Verwenden Sie das Gerät nicht für andere Zwecke als die, für die es bestimmt ist.
- Das Gerät ist nicht für die Steuerung über einen Programmierer, eine externe Zeitschaltuhr oder eine Fernbedienung vorgesehen.
- Schalten Sie das Gerät immer aus und ziehen Sie den Netzstecker, wenn es nicht verwendet wird oder gereinigt werden soll.
- Verwenden Sie das Gerät nicht, wenn es nicht richtig funktioniert, fallen gelassen, beschädigt oder in Wasser getaucht wurde. Es ist verboten, das Gerät mit einem beschädigten Netzstecker zu benutzen. Reparieren Sie das Gerät auf keinen Fall selbst. Nehmen Sie keine Veränderungen am Gerät vor - es besteht Stromschlaggefahr. Lassen Sie alle Reparaturen und

Einstellungen an diesem Gerät von einem autorisierten Servicecenter durchführen.

- Trennen Sie das Gerät nicht durch Ziehen am Netzkabel - es besteht die Gefahr, dass das Netzkabel / die Netzsteckdose beschädigt wird.
- Stellen Sie keine schweren Gegenstände auf das Netzkabel. Achten Sie darauf, dass das Netzkabel nicht über die Tischkante hängt oder scharfe, oder heiße, Oberflächen berührt.
- Das Gerät ist nicht für den Einsatz im Freien bestimmt
- Verwenden Sie das Gerät nicht über heißen Oberflächen oder in der Nähe von Warmquellen wie Gas- oder Elektroherden, Öfen usw.
- Das Gerät darf nicht in der Nähe von explosiven oder entzündlichen Stoffen und Materialien verwendet werden.
- Verwenden Sie das Gerät nicht in der Nähe von Wasser, im Badezimmer oder in einer feuchten Umgebung.
- Das Gerät darf nicht in der Nähe von brennbaren Materialien wie Vorhängen usw. verwendet werden.
- Vor der Benutzung ist stets darauf zu achten, dass Gerät und Gestell ordnungsgemäß montiert sind. Das Gerät darf nicht ohne die Grillplatte verwendet werden.
- Stellen Sie das Gerät und das Gestell nur auf eine stabile, ebene, trockene und hitzebeständige Oberfläche.
- Vor der Benutzung des Gestells vergewissern Sie sich, dass er sicher auf einer ebenen Fläche steht und nicht umkippen kann. Verwenden Sie das Gestell ausschließlich zum Aufstellen des Grills.
- Bitte lehnen Sie sich nicht an das Gestell oder die Ablageflächen an und setzen Sie sich nicht darauf. Heben oder tragen Sie das Gerät nicht an den Ablagen und stellen Sie darauf nur Gegenstände mit einem Gewicht von maximal 2 kg.
- Lassen Sie das Gerät nicht unbeaufsichtigt.
- Die Oberfläche des Geräts erhitzt sich während des Betriebs. Heiße Oberflächen des Geräts dürfen nicht berührt werden, und der Kontakt mit heißem Dampf ist zu vermeiden. Verwenden Sie immer nur den Griff und die Bedienelemente. Tragen Sie Küchenhandschuhe, wenn Sie das Gerät bedienen.

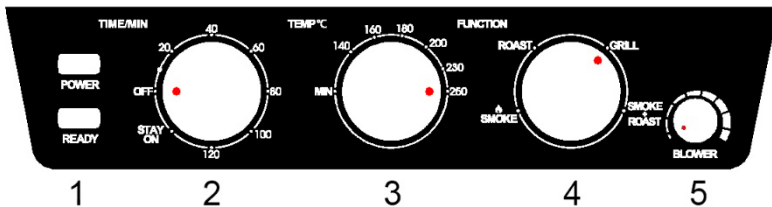
- Bei Verwendung der Rauchfunktion muss für ausreichende Belüftung des Raumes gesorgt werden.
- Verwenden Sie für die Räucherfunktion nur Räucherpellets, keine Räucherchips.
- Verwenden Sie nur hitzebeständige Küchenutensilien aus Holz oder Kunststoff, um Schäden an der Antihafbeschichtung des Geräts zu vermeiden. Lassen Sie keine Plastikutensilien auf der heißen Grillplatte liegen. Verwenden Sie keine scharfen Küchenwerkzeuge oder Messer.
- Nach dem Garen das Essen von der Grillplatte nehmen. Legen Sie Lebensmittel nicht in Aluminium- oder Plastikfolie oder in Plastiktüten auf das Rost.
- Beim Umgang mit dem Gerät in Verbindung mit heißem Öl oder anderen Flüssigkeiten ist äußerste Vorsicht geboten.
- Berühren Sie das Gerät nicht mit nassen Händen.
- Tauchen Sie das Gerät oder das Netzkabel nicht in Wasser oder andere Flüssigkeiten.
- Trennen Sie das Gerät immer vom Stromnetz, bevor Sie es anfassen.
- Schalten Sie das Gerät immer aus, bevor Sie es vom Stromnetz trennen.
- Nur mit dem mitgelieferten Zubehör verwenden.
- Das mitgelieferte Gestell ist nur für die Verwendung mit dem R-2535-Grill vorgesehen.
- Bewahren Sie das Verpackungsmaterial außerhalb der Reichweite von Kindern auf, um Erstickungsgefahr zu vermeiden.
- Dieses Gerät ist für den Gebrauch im Haushalt und ähnlichen Bereichen bestimmt, wie z.B.:
 - Küchenzeilen in Geschäften, Büros und anderen Arbeitsplätzen;
 - Gästen in Hotels, Motels und anderen Beherbergungsbetrieben
 - Bett- und Frühstücksbetriebe
 - landwirtschaftliche Betriebe

GERÄTEBESCHREIBUNG



- | | |
|-------------------------|------------------------------|
| 1. Warmhalterost | 9. Funktionsregler |
| 2. Grillrost | 10. Gebläseregler |
| 3. Grillplatte | 11. Sockel |
| 4. Raucherbox | 12. Lüftungsklappe |
| 5. Betriebsanzeige | 13. Griff der Lüftungsklappe |
| 6. Bereitschaftsanzeige | 14. Abdeckung |
| 7. Timer-Regler | 15. Deckelgriff |
| 8. Temperaturregler | |

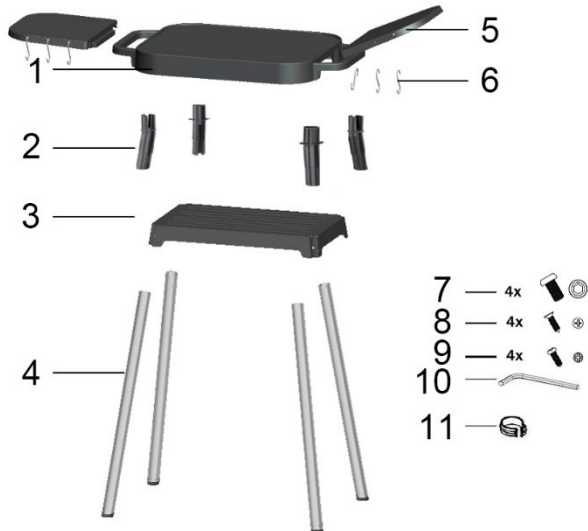
BESCHREIBUNG DES BEDIENFELDS



- | | |
|--|---------------------|
| 1. Betriebs- und
Bereitschaftsanzeige | 3. Temperaturregler |
| 2. Timer-Regler | 4. Funktionsregler |
| | 5. Blasregler |

GERÄTEMONTAGE**Montage des Gestells**

1. Obere Platte
2. Verbindungsteile
3. Ablagefach
4. Standbeine
5. Ablageflächen
6. Besteckhaken
7. 4 Stk. Schrauben für das Ablagefach
8. 4 Stk. Schrauben für die Verbindungsteile
9. 4 Stk. Schrauben für die obere Platte
10. 1 x Montageschlüssel
11. Drahtklammer



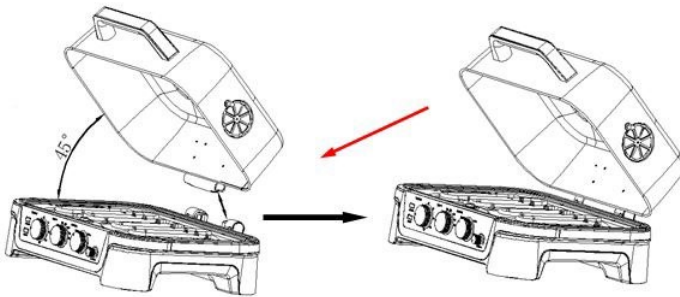
- Setzen Sie die vier Verbindungsteile (2) in die Standbeine (4) ein und verbinden Sie diese mit den mitgelieferten Schrauben (8).
- Legen Sie die obere Platte (1) kopfüber mit der Unterseite nach oben auf den Boden. Legen Sie die Verbindungsteile (2) in die Aussparungen der Oberplatte (1) und verbinden Sie diese mit den mitgelieferten Schrauben (9).
- Platzieren Sie das Ablagefach (5) auf Höhe der Schraubenlöcher an den Beinen. Setzen Sie die Schrauben (7) in die Löcher und ziehen Sie sie mit dem Montageschlüssel (10) fest.
- Stellen Sie das Gestell auf die Standbeine. Schieben Sie die Ablageflächen (5) von oben in einer Windel von ca. 45° in die Aussparung innerhalb der Griffe auf beiden Seiten der Oberplatte (1) und richten Sie die Ablageflächen (5) dann langsam gerade aus.

- Die Ablageplatte und die Ablageflächen sind zum Abstellen von Lebensmitteln und Grillbesteck vorgesehen.
- Führen Sie bei Bedarf die Besteckhaken (6) durch die Öffnungen an den Ablageflächen (5). Diese Haken dienen zum Aufhängen von Grillbesteck oder anderem Zubehör.



Montage des Deckels

- Setzen Sie den Deckel im Winkel von 45° auf die Basis auf und richten Sie das Scharnierteil am Deckel am Scharnier des Geräts aus.



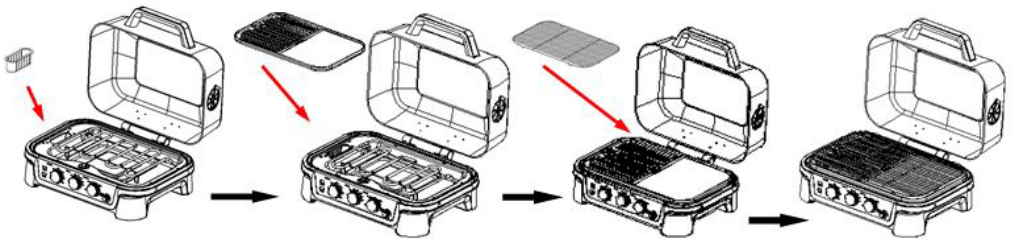
Einsetzen der Abtropfschale

- Heben Sie das Heizelement nach oben an, setzen Sie die Abtropfschale so ein, dass die Nase der Schale in den Vorsprung in der Basis einrastet, und senken Sie das Heizelement dann wieder ab.



Einsetzen der Räucherbox, der Grillplatte und des Grillrosts

- Setzen Sie zuerst die Räucherbox in die Gerätebasis ein. Setzen Sie dann die Grillplatte und zuletzt den Grillrost ein. Die Grillplatte muss wie abgebildet so platziert werden, dass sich die geriffelte Seite auf der linken Seite des Geräts befindet. Setzen Sie diese nicht verkehrt herum ein. Das Gerät darf nicht ohne die Grillplatte verwendet werden.
- Gehen Sie zum Ausbau der Teile in umgekehrter Reihenfolge vor: Entfernen Sie zuerst den Grillrost, dann die Grillplatte und zuletzt die Räucherbox.

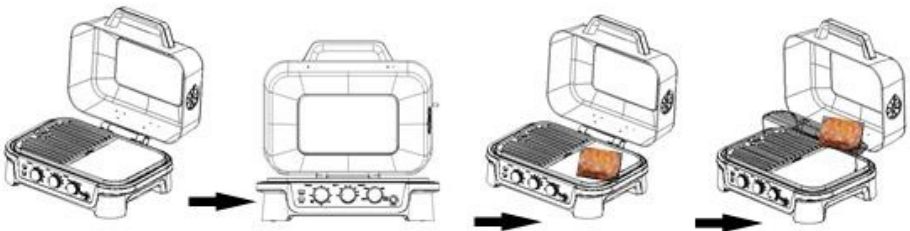


VERWENDUNG DES GERÄTES

- Entfernen Sie vor dem ersten Gebrauch sämtliches Verpackungsmaterial und alle Aufkleber.
- Vergewissern Sie sich vor dem Gebrauch immer, dass sowohl das Gestell als auch der Grill korrekt montiert sind.
- Reinigen Sie das abwaschbare Zubehör gemäß den Anweisungen im Kapitel REINIGUNG UND WARTUNG.
- Stellen Sie das Gerät auf eine hitzebeständige, ebene und stabile Oberfläche in ausreichendem Abstand zu Wänden und Möbeln auf, um Schäden durch die austretende Hitze zu vermeiden.
- Verwendung des Zubehörs:
 Der geriffelte Teil der Grillfläche ist zum Grillen von Fleisch (Steaks, Koteletts usw.) vorgesehen.
 Der glatte Teil der Grillfläche ist für die Zubereitung von Eiern, Pfannkuchen usw. bestimmt.
 Der Grillrost ist für die Zubereitung von ganzem Hähnchen, Hähnchenflügeln oder Rippchen vorgesehen.

Backen und Grillen

- Schließen Sie das Gerät an das Stromnetz an. Die Betriebsanzeige (POWER) leuchtet auf.
- Stellen Sie mit dem Drehregler die Funktion Backen (ROAST) oder Grillen (GRILL) ein.
- Stellen Sie mit dem Temperaturregler die gewünschte Temperatur im Bereich von 90–250 °C ein.
- Stellen Sie mit dem Timer-Regler die gewünschte Zubereitungszeit ein oder belassen Sie ihn in der Position STAY ON (Dauerbetrieb). Das Gerät beginnt aufzuheizen.
- Sobald die Grillplatte die eingestellte Temperatur erreicht hat, leuchtet die Bereitschaftsanzeige (READY) auf und das Gerät ist betriebsbereit. Legen Sie die ausgewählten Lebensmittel auf die Grillplatte. Sobald die Lebensmittel gar sind, können Sie diese servieren oder auf den Warmhalterost legen.
- Nach Ablauf der eingestellten Zeit ertönt ein akustisches Signal und das Gerät schaltet sich automatisch aus. Bei Einstellung des Dauerbetriebs muss das Gerät immer manuell ausgeschaltet werden. Um das Gerät manuell auszuschalten, stellen Sie den Timer auf die Position AUS (OFF) und den Temperaturregler auf die Minimalposition (MIN).
- Trennen Sie das Gerät nach dem Gebrauch vom Stromnetz.
- Reinigen und lagern Sie das Gerät nach jedem Gebrauch, sobald es vollständig abgekühlt ist.



Räuchern

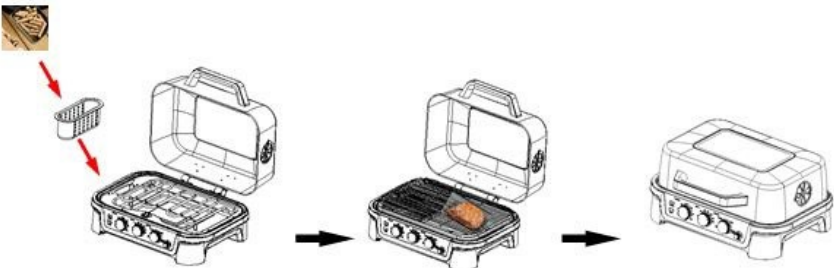
- Füllen Sie die Räucherpellets in die Räucherbox. Verwenden Sie ausschließlich Räucherpellets, keine Räucherchips.
- Montieren Sie das Gerät gemäß den Anweisungen.
- Schließen Sie das Gerät an das Stromnetz an. Die Betriebsanzeige (POWER) leuchtet auf.
- Wählen Sie mit dem Funktionsregler die Räucherfunktion (SMOKE) aus.
- Passen Sie die Einstellung des Gebläsereglers je nach gewünschtem Geschmack an.

Höhere Geschwindigkeit = intensiverer Geschmack (kürzere Räucherzeit)

Niedrigere Geschwindigkeit = milderer Geschmack (längere Räucherzeit)

- Stellen Sie mit dem Timer die gewünschte Räucherzeit ein (die empfohlene Mindesträucherzeit beträgt 1 Stunde) oder drehen Sie ihn in die Position STAY ON (Dauerbetrieb). Das Gerät beginnt aufzuheizen.
- Nach Ablauf der eingestellten Zeit ertönt ein akustisches Signal und das Gerät schaltet sich automatisch aus. Bei Einstellung des Dauerbetriebs muss das Gerät immer manuell ausgeschaltet werden. Um das Gerät manuell auszuschalten, stellen Sie den Timer auf die Position AUS (OFF) und den Gebläseregler na die Minimalposition (MIN).
- Trennen Sie das Gerät nach dem Gebrauch vom Stromnetz.
- Reinigen und lagern Sie das Gerät nach jedem Gebrauch, sobald es vollständig abgekühlt ist.

Bemerkung: Je nach Geschmack können die Lebensmittel zuerst geräuchert und dann gegrillt werden, oder umgekehrt.



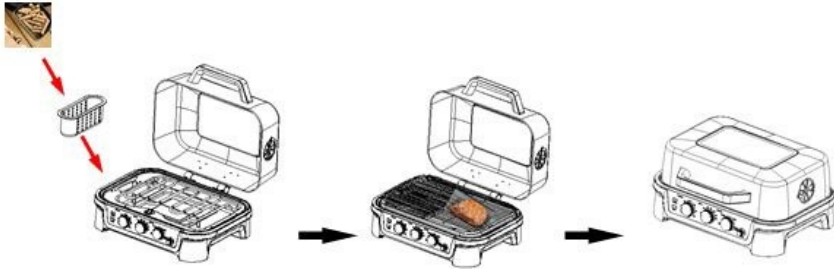
Räuchern und Backen

- Füllen Sie die Räucherpellets in die Räucherbox.
- Montieren Sie das Gerät gemäß den Anweisungen.
- Schließen Sie das Gerät an das Stromnetz an. Die Betriebsanzeige (POWER) leuchtet auf.
- Wählen Sie mit dem Funktionsregler die Funktion Räuchern+Backen (SMOKE+ROAST) aus.
- Stellen Sie mit dem Temperaturregler die gewünschte Temperatur im Bereich von 90–250 °C ein.
- Passen Sie die Einstellung des Gebläsereglers je nach gewünschtem Geschmack an.
Höhere Geschwindigkeit = intensiverer Geschmack (kürzere Räucherzeit)
Niedrigere Geschwindigkeit = milderer Geschmack (längere Räucherzeit)
- Stellen Sie mit dem Timer die gewünschte Räucherzeit ein (die empfohlene Mindesträucherzeit beträgt 1 Stunde) oder drehen Sie ihn in die Position STAY ON (Dauerbetrieb). Das Gerät beginnt aufzuheizen. Legen Sie die Lebensmittel nach dem Aufheizen in das Gerät ein.
- Öffnen Sie während des Räucherns und Backens alle 15 Minuten den Deckel, um die Lebensmittel zu kontrollieren und zu wenden.

Bemerkung: Öffnen Sie vor dem Anheben des Deckels zuerst die Lüftungsklappe, damit der Rauch entweichen kann. Warten Sie, bis sich der Großteil des Rauchs verflüchtigt hat, bevor Sie den Deckel vollständig öffnen. Dies verhindert, dass Ihnen der Rauch direkt ins Gesicht bläst.

- Nach Ablauf der eingestellten Zeit ertönt ein akustisches Signal und das Gerät schaltet sich automatisch aus. Bei Einstellung des Dauerbetriebs muss das Gerät immer manuell ausgeschaltet werden. Um das Gerät manuell auszuschalten, stellen Sie den Timer auf die Position AUS (OFF), den Temperaturregler auf die Minimalposition (MIN) und den Gebläseregler auf die Minimalposition (MIN).
- Trennen Sie das Gerät nach dem Gebrauch vom Stromnetz.
- Reinigen und lagern Sie das Gerät nach jedem Gebrauch, sobald es vollständig abgekühlt ist.

Bemerkung: Je nach Geschmack können die Lebensmittel zuerst geräuchert und dann gegrillt werden, oder umgekehrt.



Zubereitungstabelle

Funktion	Temperatur	Zubereitungszeit	Zubehör	Lebensmittel (Bemerkung)
Braten	MIN	/	Grillplatte + Rost	Warmhalten
Braten	250°C	14 Min. (nach 7 Min. wenden)	Grillplatte	Hänchenflügel (geschlossener Deckel)
Braten	250°C	60 Min. (nach 30 Min. wenden)	Grillplatte + Rost	Ganzes Hänchen (geschlossener Deckel)
Grillen	200°C	4 Min. (ohne Vorheizen, nach 2 Min. wenden)	Grillplatte	Spiegeleier
Grillen	250°C	6 Min. (ohne Vorheizen, nach 3 Min. wenden)	Grillplatte	Steak (medium) (geschlossener Deckel)
Räuchern	/	≥2 Stunden	Grillplatte + Rost	Lachs (geschlossener Deckel)
Räuchern und Backen	250°C	45 Min.	Grillplatte + Rost	Geräucherte Hänchenflügel (geschlossener Deckel)

REINIGUNG UND INSTANDHALTUNG

- Schalten Sie das Gerät aus, ziehen Sie den Netzstecker und lassen Sie es vollständig abkühlen, bevor Sie es reinigen.
- Nehmen Sie die abnehmbaren Teile (Warmhalterost, Grillrost, Grillplatte, Räucherbox, Abtropfschale) aus dem Gerät und reinigen Sie diese in Wasser mit einem neutralen Geschirrspülmittel, spülen Sie sie ab und trocknen Sie sie ab. Die Grillplatte ist zudem spülmaschinengeeignet.
- Wischen Sie die Basis mit einem feuchten Tuch ab und trocknen Sie diese ab.
- Verwenden Sie keine scheuernden oder aggressiven Reinigungsmittel. Verwenden Sie zur Reinigung keine scharfen Küchenutensilien oder Messer, um Beschädigungen der Oberflächen zu vermeiden.
- Tauchen Sie das Gerät oder das Netzkabel nicht in Wasser oder andere Flüssigkeiten.
- Bewahren Sie das Gerät bei Nichtgebrauch in der Originalverpackung an einem trockenen Ort auf.

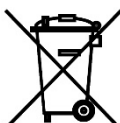
TECHNISCHE SPEZIFIKATIONEN

Nennspannungsbereich	220-240 V
Nennfrequenz	50-60 Hz
Nennleistungsaufnahme	2200-2600 W

Änderungen von Texten und technischen Daten vorbehalten.

ANWEISUNGEN UND INFORMATIONEN ZUR ENTSORGUNG GEBRAUCHTER VERPACKUNGEN

Entsorgen Sie das gebrauchte Verpackungsmaterial bei einer kommunalen Entsorgungsstelle.

ENTSORGUNG GEBRAUCHTER ELEKTRISCHER UND ELEKTRONISCHER GERÄTE

Dieses Symbol auf den Produkten und/oder Begleitdokumenten bedeutet, dass gebrauchte elektrische und elektronische Produkte nicht mit dem allgemeinen Hausmüll entsorgt werden dürfen. Geben Sie diese Produkte zur ordnungsgemäßen Entsorgung, Wiedergewinnung und Wiederverwertung an ausgewiesene Sammelstellen zurück. Alternativ können Sie in einigen Ländern der Europäischen Union oder anderen europäischen Ländern Ihre Produkte bei Ihrem Händler vor Ort zurückgeben, wenn Sie ein gleichwertiges neues Produkt kaufen. Indem Sie sicherstellen, dass dieses Produkt ordnungsgemäß entsorgt wird, tragen Sie dazu bei, mögliche negative Folgen für die Umwelt und die menschliche Gesundheit zu vermeiden, die andernfalls durch eine unsachgemäße Entsorgung dieses Produkts verursacht werden könnten.



Dieses Produkt erfüllt alle wesentlichen Anforderungen der EU-Richtlinien, die darauf zutreffen.