

Rohnson[®]

Návod k použití

GRIL

R-2535 Prime Grill



Před použitím tohoto spotřebiče se prosím seznámte s návodem k jeho obsluze. Spotřebič používejte pouze tak, jak je popsáno v tomto návodu k použití. Návod uschovejte pro případ další potřeby.

DŮLEŽITÉ BEZPEČNOSTNÍ POKYNY

ČTĚTE POZORNĚ A USCHOVEJTE PRO BUDOUCÍ POUŽITÍ

- Pokud dojde k poškození spotřebiče nedodržováním pokynů v této příručce, záruka se stává neplatnou. Výrobce/dovozce nenese žádnou odpovědnost za škody způsobené nedodržováním pokynů psaných v manuálu. Nedbalé používání spotřebiče není v souladu s podmínkami tohoto návodu.
- Před připojením spotřebiče k síťové zásuvce se ujistěte, že se napětí uvedené na typovém štítku spotřebiče shoduje s elektrickým napětím zásuvky.
- Spotřebič připojte pouze k řádně uzemněné zásuvce.

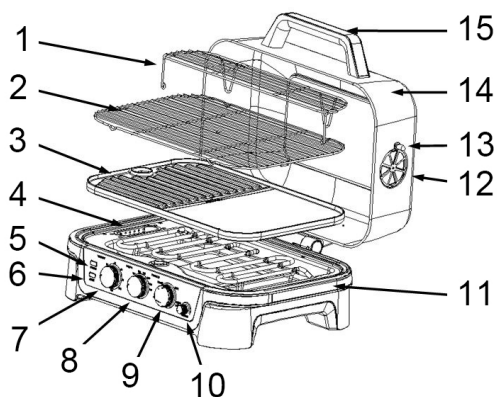
UPOZORNĚNÍ

- Tento spotřebič mohou používat děti ve věku 8 let a starší a osoby se sníženými fyzickými, smyslovými či mentálními schopnostmi nebo s nedostatkem zkušeností a znalostí, pokud jsou pod dozorem nebo byly poučeny o používání spotřebiče bezpečným způsobem a rozumí případným nebezpečím. Čištění a údržbu prováděnou uživatelem nesmějí vykonávat děti, pokud nejsou starší 8 let a pod dozorem. Spotřebič a jeho síťový kabel udržujte mimo dosah dětí mladších 8 let.
- Děti si se spotřebičem nesmějí hrát.
- Nepoužívejte spotřebič k jiným účelům, než pro které je určen.
- Spotřebič není určen k ovládání prostřednictvím programátoru, vnějšího časového spínače nebo dálkového ovládání.
- Pokud spotřebič nepoužíváte nebo plánujete čištění, vždy ho vypněte a odpojte ze síťové zásuvky.
- Nepoužívejte spotřebič, pokud nefunguje správně, byl upuštěn na zem, poškozen nebo ponořen do vody. Spotřebič s poškozenou vidlicí síťového kabelu je zakázáno používat. V žádném případě neopravujte spotřebič sami. Na spotřebiči neprovádějte žádné úpravy - vzniká nebezpečí úrazu elektrickým proudem. Veškeré opravy a seřízení tohoto spotřebiče svěťte autorizovanému servisnímu středisku.
- Neodpojte spotřebič ze síťové zásuvky tahem za síťový kabel - vzniká nebezpečí poškození síťového kabelu/síťové zásuvky.
- Na síťový kabel nepokládejte těžké předměty. Dbejte na to, aby síťový kabel nevisel přes okraj stolu nebo aby se nedotýkal ostrých či horkých povrchů.

- Spotřebič není určen k použití ve venkovních prostorech.
- Nepoužívejte spotřebič nad horkými povrchy nebo v blízkosti zdrojů tepla, jako jsou např. plynové či elektrické hořáky, trouba apod.
- Nepoužívejte spotřebič v blízkosti výbušných či hořlavých látek a materiálů.
- Nepoužívejte spotřebič v blízkosti vody, v koupelně nebo ve vlhkém prostředí.
- Nepoužívejte spotřebič v blízkosti hořlavých materiálů, např. záclon apod.
- Před použitím se vždy ujistěte, že je spotřebič i stojan řádně sestaven. Nepoužívejte spotřebič bez grilovací desky.
- Spotřebič i stojan umísťujte pouze na stabilní, rovný, suchý a teplu odolný povrch.
- Před použitím stojanu se ujistěte, že je bezpečně umístěn na rovném povrchu a nemůže dojít k jeho převržení. Nepoužívejte stojan pro jiné účely než k umístění grilu.
- Neopírejte se ani sedejte na stojan nebo na odkládací police. Nezvedejte ani nepřenášejte spotřebič za odkládací police a umísťujte na ně pouze předměty o maximální hmotnosti 2 kg.
- Nenechávejte spotřebič v provozu bez dozoru.
- Povrch spotřebiče se při provozu zahřívá. Nedotýkejte se horkých povrchů spotřebiče a vyhněte se kontaktu s horkou párou. Vždy používejte pouze rukojeť a ovladače. Při obsluze spotřebiče používejte kuchyňské rukavice.
- Při použití funkce uzení zajistěte dostatečné odvětrávání prostoru.
- Pro funkci uzení používejte pouze udicí pelety, nikoli štěpku.
- Používejte pouze dřevěné nebo plastové teplu odolné kuchyňské náčiní, aby nedošlo k poškození nepřilnavého povrchu spotřebiče. Nenechávejte plastové náčiní na horké desce grilu. Nepoužívejte ostré kuchyňské nástroje nebo nože.
- Po skončení přípravy potraviny odeberte z grilovací desky. Neumísťujte potraviny na rošt v hliníkové nebo plastové fólii ani v plastových sáčcích.
- Dbejte zvýšené opatrnosti při manipulaci se spotřebičem s horkým olejem či jinými tekutinami.
- Nedotýkejte se spotřebiče mokřkýma rukama.
- Neponořujte spotřebič ani napájecí kabel do vody či jiné kapaliny.
- Před manipulací se spotřebičem jej vždy nejprve odpojte z el. sítě.
- Před odpojením z el. sítě spotřebič vždy nejprve vypněte.

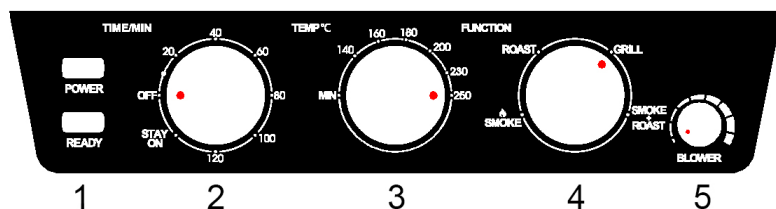
- Používejte pouze s dodaným příslušenstvím.
- Dodávaný stojan je určený pouze pro použití s grilem R-2535.
- Uchovávejte obalový materiál mimo dosah dětí, aby nedošlo k udušení.
- Tento spotřebič je určen pro použití v domácnosti a podobných prostorech, jako jsou:
 - kuchyňské kouty v obchodech, kancelářích a na ostatních pracovištích;
 - hosty v hotelích, motelech a jiných ubytovacích zařízeních
 - podniky zajišťující nocleh se snídaní
 - zemědělské farmy

POPIS SPOTŘEBIČE



- | | |
|---------------------------|--------------------------------|
| 1. Ohřivací rošt | 9. Ovladač funkcí |
| 2. Grilovací rošt | 10. Regulátor foukání |
| 3. Grilovací deska | 11. Základna |
| 4. Udicí box | 12. Ventilační kryt |
| 5. Indikace provozu | 13. Rukojeť ventilačního krytu |
| 6. Indikace připravenosti | 14. Víko |
| 7. Ovladač časovače | 15. Rukojeť víka |
| 8. Ovladač teploty | |

POPIS OVLÁDACÍHO PANELU

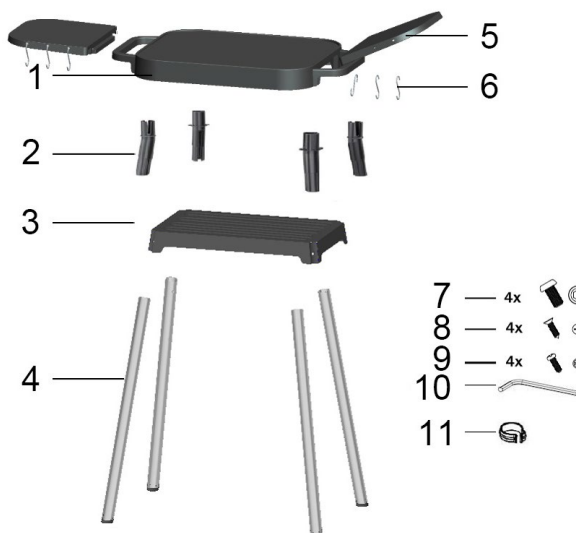


- | | |
|-------------------------------------|--------------------|
| 1. Indikace provozu a připravenosti | 3. Ovladač teploty |
| 2. Ovladač časovače | 4. Ovladač funkcí |
| | 5. Ovladač foukání |

MONTÁŽ SPOTŘEBIČE

Montáž stojanu

- Horní deska
- Spojovací díly
- Odkládací přihrádka
- Nohy
- Odkládací plochy
- Závěsné háky na náčiní
- 4 ks šroubů pro odkládací přihrádku
- 4 ks šroubů pro spojovací díly
- 4 ks šroubů pro horní desku
- 1 x montážní klíč
- Drátěná spona

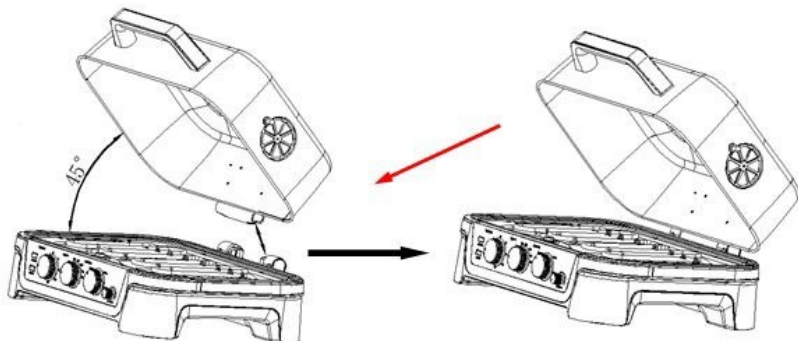


- Umístěte čtyři spojovací díly (2) do nohou (4) a spojte je pomocí dodaných šroubů (8).
- Položte horní desku (1) dnem vzhůru na podlahu. Umístěte spojovací díly (2) do prohlubně v horní desce (1) a spojte je pomocí dodaných šroubů (9).
- Umístěte odkládací přihrádku (5) do úrovně otvorů pro šrouby na nohách. Vložte šrouby (7) do otvorů a utáhněte je montážním klíčem (10).
- Postavte stojan na nohy. Zasuňte odkládací plochy (5) do prostoru uvnitř rukojetí na obou stranách horní desky (1) shora pod úhlem přibližně 45° a poté odkládací plochy (5) pomalu narovnejte.
- Odkládací deska a plochy jsou určeny k odkládání potravin a grilovacího náčiní.
- V případě potřeby provlékněte závěsné háky (6) otvory na odkládacích plochách (5). Tyto háky jsou určeny k zavěšení grilovacího náčiní nebo jiných pomůcek.



Montáž víka

- Nasadte víko k základně v úhlu 45° a zarovnejte část pantu na víku s pantem na spotřebiči.



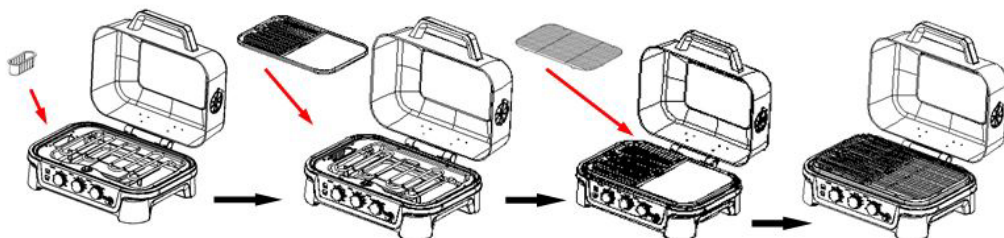
Umístění odkapávacího tácu

- Zvedněte topné těleso směrem nahoru, umístěte odkapávací ták tak, aby výstupek odkapávacího tácu zapadl na výstupek v základně a poté vraťte topné těleso zpět.



Umístění udicího boxu, grilovací desky a roštu

- Nejprve umístěte udicí box do základny spotřebiče. Poté umístěte grilovací desku a nakonec grilovací rošt. Grilovací deska musí být umístěna podle obrázku tak, aby žebrovaná strana byla na levé straně spotřebiče. Neumísťujte ji opačně. Nepoužívejte spotřebič bez grilovací desky.
- Pro vyjmutí částí postupujte v opačném pořadí: nejprve vyjměte rošt grilu, poté grilovací desku a nakonec udicí box.



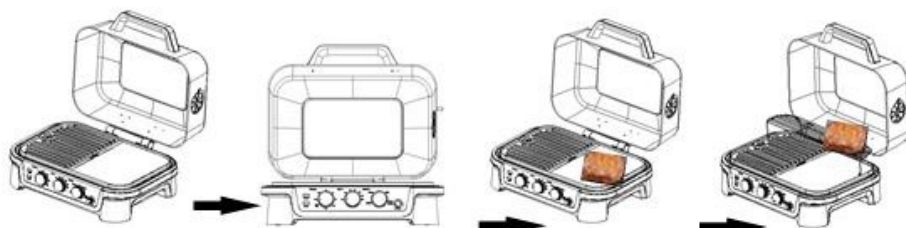
POUŽITÍ SPOTŘEBIČE

- Před prvním použitím odstraňte veškerý obalový materiál a samolepky.
- Před použitím se vždy ujistěte, že je stojan i gril správně sestavený.
- Omyjte omyvatelné příslušenství podle pokynů v kapitole ČIŠTĚNÍ A ÚDRŽBA.

- Spotřebič umísťujte na tepelne odolný, rovný a stabilní povrch v dostatečné vzdálenosti od zdi a nábytku, aby nedošlo k jejich poškození vycházejícím teplem.
- Použití příslušenství:
Žebrovaná část grilovací plochy je určena pro grilování masa (steaky, kotlety apod.).
Hladká část grilovací plochy je určena pro přípravu vajec, palačinek apod.
Grilovací rošt je určený pro přípravu celého kuřete, kuřecích křídel nebo žeber.

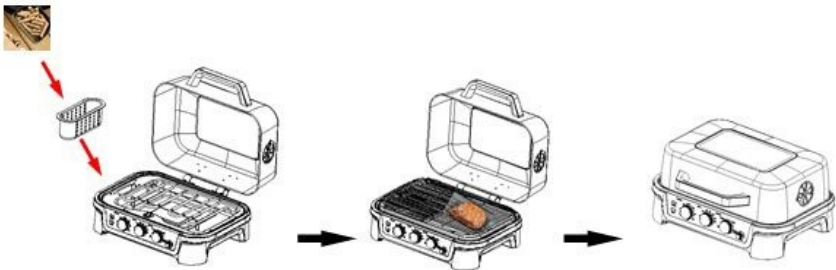
Pečení a grilování

- Zapojte spotřebič do el. sítě. Rozsvítí se indikace provozu (POWER).
- Otočným ovladačem nastavte funkci pečení (ROAST) nebo grilování (GRILL).
- Ovladačem teploty nastavte požadovanou teplotu v rozmezí 90-250 °C.
- Ovladačem časovače nastavte požadovanou dobu přípravy, nebo jej ponechte v poloze STAY ON (nepřetržitý režim). Spotřebič se začne nahřívat.
- Jakmile grilovací deska dosáhne nastavené teploty, rozsvítí se indikace připravenosti (READY) a spotřebič je připraven k použití. Umístěte na grilovací desku zvolené potraviny. Jakmile jsou potraviny propečené, můžete je servírovat nebo umístit na ohřívací rošt.
- Po uběhnutí nastavené doby časovače se ozve zvukový signál a spotřebič se automaticky vypne. Při nastavení nepřetržitého režimu je třeba spotřebič vždy vypnout manuálně. Pro manuální vypnutí spotřebiče nastavte časovač do polohy vypnuto (OFF) a ovladač teploty do minimální polohy (MIN).
- Po použití spotřebič odpojte z el. sítě.
- Po vychladnutí spotřebiče jej vždy po každém použití vyčistěte a uskladněte.



Uzení

- Vložte udicí pelety do udicího boxu. Používejte pouze udicí pelety, nikoli štěpku.
 - Sestavte spotřebič podle pokynů.
 - Zapojte spotřebič do el. sítě. Rozsvítí se indikace provozu (POWER).
 - Ovladačem funkce zvolte funkci uzení (SMOKE).
 - Upravte nastavení ovladače foukání podle preferované chuti.
Vyšší rychlost = silnější chuť (kratší doba uzení)
Nižší rychlost = mírnější chuť (delší doba uzení)
 - Nastavte časovačem požadovanou dobu uzení (minimální doporučená doba uzení je 1 hodina) nebo jej otočte do polohy STAY ON (nepřetržitý režim). Spotřebič se začne nahřívat.
 - Po uběhnutí nastavené doby časovače se ozve zvukový signál a spotřebič se automaticky vypne. Při nastavení nepřetržitého režimu je třeba spotřebič vždy vypnout manuálně. Pro manuální vypnutí spotřebiče nastavte časovač do polohy vypnuto (OFF) a ovladač foukání do minimální polohy (MIN).
 - Po použití spotřebič odpojte z el. sítě.
 - Po vychladnutí spotřebiče jej vždy po každém použití vyčistíte a uskladněte.
- Pozn.:** Potraviny je možné nejprve udit a poté grilovat, nebo nejprve grilovat a poté udit podle chuti.



Uzení a pečení

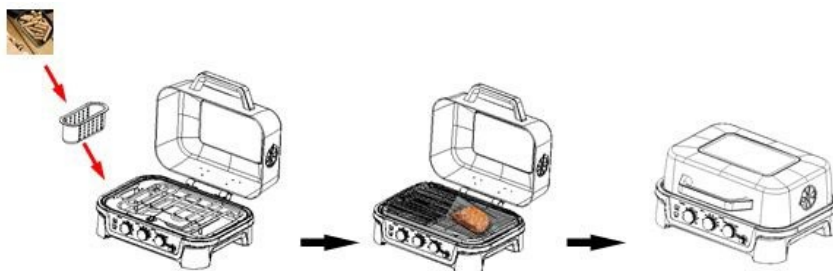
- Vložte udicí pelety do udicího boxu.
- Sestavte spotřebič podle pokynů.
- Zapojte spotřebič do el. sítě. Rozsvítí se indikace provozu (POWER).

- Ovladačem funkce zvolte funkci uzení+pečení (SMOKE+ROAST).
- Ovladačem teploty nastavte požadovanou teplotu v rozmezí 90-250 °C.
- Upravte nastavení ovladače foukání podle preferované chuti.
Vyšší rychlost = silnější chuť (kratší doba uzení)
Nižší rychlost = mírnější chuť (delší doba uzení)
- Nastavte časovačem požadovanou dobu uzení (minimální doporučená doba uzení je 1 hodina) nebo jej otočte do polohy STAY ON (nepřetržitý režim). Spotřebič se začne nahřívat. Po nahřátí umístěte do spotřebiče potraviny.
- Během uzení a pečení otevřete víko a zkontrolujte potraviny každých 15 minut a obraťte je.

Pozn.: Před otevřením víka nejprve otevřete ventilační kryt, aby se uvolnil kouř. Počkejte, dokud se většina kouře nerozptýlí, a teprve poté otevřete víko. Tím zabráníte přímému foukání kouře do obličeje.

- Po uběhnutí nastavené doby časovače se ozve zvukový signál a spotřebič se automaticky vypne. Při nastavení nepřetržitého režimu je třeba spotřebič vždy vypnout manuálně. Pro manuální vypnutí spotřebiče nastavte časovač do polohy vypnuto (OFF), ovladač teploty do minimální polohy (MIN) a ovladač foukání do minimální polohy (MIN).
- Po použití spotřebič odpojte z el. sítě.
- Po vychladnutí spotřebiče jej vždy po každém použití vyčistěte a uskladněte.

Pozn.: Potraviny je možné nejprve udit a poté grilovat, nebo nejprve grilovat a poté udit podle chuti.



Tabulka přípravy

Funkce	Teplota	Čas přípravy	Příslušenství	Potraviny (poznámka)
Pečení	MIN	/	Grilovací deska + rošt	Udržování teploty
Pečení	250 °C	14 min (po 7 minutách otočte)	Grilovací deska	Kuřecí křídla (zavřené víko)
Pečení	250 °C	60 min (po 30 minutách otočte)	Grilovací deska + rošt	Celé kuře (zavřené víko)
Grilování	200 °C	4 min (bez předehřátí, po 2 minutách otočte)	Grilovací deska	Smažená vejce
Grilování	250 °C	6 min (bez předehřátí, po 3 minutách otočte)	Grilovací deska	Steak (medium) (zavřené víko)
Uzení	/	≥2 hod	Grilovací deska + rošt	Losos (zavřené víko)
Uzení a pečení	250 °C	45 min	Grilovací deska + rošt	Uzená kuřecí křídla (zavřené víko)

ČIŠTĚNÍ A ÚDRŽBA

- Před čištěním spotřebič vypněte, odpojte z el. sítě a nechte zcela vychladnout.
- Vyměte ze spotřebiče odnímatelné části (ohřívací rošt, grilovací rošt, grilovací desku, udicí box, odkapávací táč) a omyjte je ve vodě s neutrálním kuchyňským saponátem, opláchněte a osušte. Grilovací desku lze mýt také v myčce na nádobí.
- Základnu otřete navlhčeným hadříkem a osušte.
- Nepoužívejte abrazivní ani agresivní čisticí prostředky. Nepoužívejte k čištění ostré kuchyňské nástroje nebo nože, aby nedošlo k poškození povrchů.
- Neponořujte spotřebič ani napájecí kabel do vody či jiné kapaliny.
- Pokud spotřebič nepoužíváte, uskladněte jej v původním obalu na suchém místě.

TECHNICKÁ SPECIFIKACE

Jmenovitý rozsah napětí	220-240 V
Jmenovitý kmitočet	50-60 Hz
Jmenovitý příkon	2200-2600 W

Změny textu a technických údajů vyhrazeny.

POKYNY A INFORMACE O NAKLÁDÁNÍ S POUŽITÝM OBALEM

Použitý obalový materiál odložte na místo určené obcí k ukládání odpadu.

LIKVIDACE POUŽITÝCH ELEKTRICKÝCH A ELEKTRONICKÝCH ZAŘÍZENÍ

Tento symbol na produktech anebo v průvodních dokumentech znamená, že použité elektrické a elektronické výrobky nesmí být přidány do běžného komunálního odpadu. Ke správné likvidaci, obnově a recyklaci předejte tyto výrobky na určená sběrná místa. Alternativně v některých zemích Evropské unie nebo jiných evropských zemích můžete vrátit své výrobky místnímu prodejci při koupi ekvivalentního nového produktu. Správnou likvidací tohoto produktu pomůžete zachovat cenné přírodní zdroje a napomáháte prevenci potenciálních negativních dopadů na životní prostředí a lidské zdraví, což by mohly být důsledky nesprávné likvidace odpadů.



Tento výrobek splňuje veškeré základní požadavky směrnic EU, které se na něj vztahují.