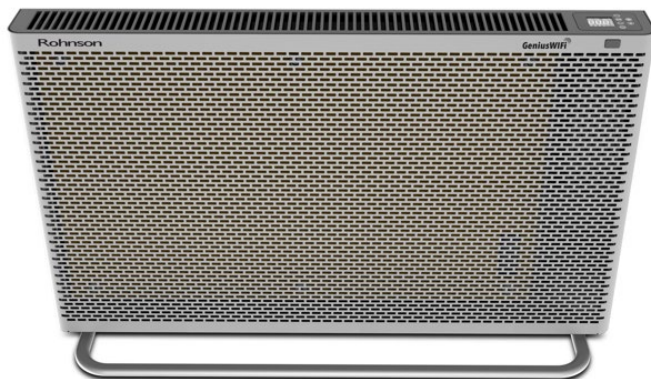


*Rohnson*<sup>®</sup>

Instrukcja obsługi

**CYFROWY PANEL GRZEWCZY MICA**

**R-083 Genius Wi-Fi**



Przed użyciem urządzenia należy zapoznać się z jego instrukcją. Z urządzenia należy korzystać tylko w sposób opisany w niniejszej instrukcji obsługi. Instrukcję należy zachować.

## **WAŻNE INSTRUKCJE BEZPIECZEŃSTWA PRZECZYTAJ UWAŻNIE I ZACHOWAJ NA PRZYSZŁOŚĆ**

- Jeżeli urządzenie zostanie uszkodzone wskutek nieprzestrzegania zasad podanych w niniejszej instrukcji, gwarancja traci ważność. Producent ani importer nie ponoszą odpowiedzialności za szkody wynikające z nieprzestrzegania zasad podanych w instrukcji. Nieostrożne korzystanie z urządzenia nie jest zgodne z warunkami niniejszej instrukcji.
- Przed podłączeniem urządzenia do gniazdka el. należy upewnić się, że napięcie podane na tabliczce znamionowej odpowiada napięciu w gniazdku.
- Urządzenie podłączaj tylko do prawidłowo uziemionego gniazdka.

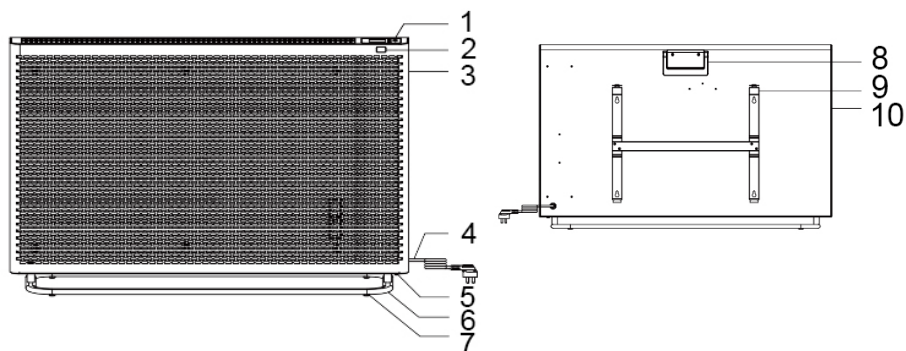
### **PRZESTROGA**

- Z niniejszego urządzenia mogą korzystać dzieci w wieku 8 lat i starsze oraz osoby o ograniczonej sprawności ruchowej, zmysłowej lub umysłowej, lub osoby bez doświadczenia i wiedzy, jeżeli są pod nadzorem lub zostały pouczone odnośnie instrukcji bezpieczeństwa obsługi urządzenia i rozumieją potencjalne zagrożenia. Czyszczenie i konserwację wykonywaną przez użytkownika nie mogą wykonywać dzieci, które nie są starsze niż 8 lat i nie znajdują się pod nadzorem. Urządzenie i jego przewód zasilający należy przechowywać poza zasięgiem dzieci młodszych niż 8 lat.
- Dzieciom nie wolno bawić się z urządzeniem.
- Urządzenia używaj tylko do celów, do których jest ono przeznaczone.
- Urządzenie nie jest przeznaczone do obsługi za pośrednictwem programatora lub zewnętrznego timera.
- Jeżeli urządzenia się nie używa lub zaplanowane jest jego czyszczenie, należy wyłączyć je i odłączyć od gniazdka elektrycznego.
- Jeżeli urządzenie nie funkcjonuje prawidłowo, zostało upuszczone, uszkodzone lub zanurzone w wodzie, nie wolno go używać. Nie wolno używać urządzenia z uszkodzoną wtyczką przewodu zasilającego. Pod żadnym pozorem nie wolno naprawiać urządzenia samemu. Nie wolno dokonywać żadnych modyfikacji urządzenia - grozi to porażeniem prądem elektrycznym. Naprawy i regulację niniejszego urządzenia może dokonywać tylko autoryzowane centrum serwisowe.
- Nie wolno odłączać urządzenia od gniazdka elektrycznego ciągnąc za przewód zasilający - istnieje ryzyko uszkodzenia przewodu zasilającego lub gniazdka.

- Nie wolno kłaść ciężkich przedmiotów na przewodzie zasilającym. Upewnij się, że przewód zasilający nie zwisa przez krawędź stołu ani nie dotyka ostrych lub gorących powierzchni.
- Kabel nie powinien być prowadzony pod dywanem, bieżnikami itp. Umieść kabel poza przestrzenią eksploatacyjną, aby zmniejszyć ryzyko potknięcia.
- Niniejsze urządzenie jest przeznaczone wyłącznie do użytku domowego. Nie jest przeznaczone do użytku na zewnątrz. Nie jest przeznaczone do użytku komercyjnego ani przemysłowego.
- Nie używaj urządzenia w bezpośrednim sąsiedztwie wanny, prysznicza lub basenu. Nie używaj urządzenia w pobliżu pojemników z wodą.
- Zabrania się obsługi urządzenia w wannie, prysznicu lub basenie.
- Używaj urządzenia tylko z całkowicie rozwiniętym przewodem zasilającym.
- Używaj urządzenie tylko w pozycji pionowej.
- Używaj urządzenia tylko w dobrze wentylowanych pomieszczeniach.
- Nie używaj urządzenia na miękkich powierzchniach lub na dywanach z wysokim włóknem.
- Ustaw urządzenie na gładkiej, płaskiej, stabilnej i suchej powierzchni.
- Przed użyciem należy usunąć opakowanie z urządzenia. Przed włączeniem urządzenia upewnij się, że jest całkowicie i prawidłowo zmontowane.
- Przed każdym użyciem sprawdź, czy urządzenie lub przewód zasilający nie są uszkodzone.
- Nie pozostawiaj włączonego urządzenia bez nadzoru.
- Powierzchnia urządzenia jest podczas pracy gorąca. Aby uniknąć poparzeń, nie dotykać gorących powierzchni. Ustaw urządzenie tak, aby zapobiec przypadkowemu kontaktowi z gorącą powierzchnią.
- Odległość między urządzeniem i otaczającymi obiektami musi wynosić co najmniej 1 m. Nie używaj urządzenia w sąsiedztwie materiałów łatwopalnych.
- Nie używaj urządzenia w miejscach, w których stosuje albo przechowuje się substancje łatwopalne lub wybuchowe, takie jak benzynę, farby itp.
- Nie podłączaj urządzeń o dużym poborze do tego samego obwodu elektrycznego. Urządzenia nie wolno umieszczać bezpośrednio pod gniazdkiem elektrycznym.
- Przed każdą manipulacją najpierw wyłącz urządzenie, odłącz je od sieci el. i pozwól mu ostygnąć.

- Przed odłączeniem od sieci el. zawsze najpierw wyłączaj urządzenie.
- Nie zakrywaj nigdy urządzenia, aby uniknąć jego przegrzania!
- Nie wkładaj żadnych przedmiotów do urządzenia. Otwory wlotu i wylotu powietrza nie mogą być blokowane.
- Nie używaj urządzenia do suszenia prania.
- Nie blokuj przestrzeni między urządzeniem i ścianą.
- Nie zanurzaj urządzenia ani przewodu zasilającego w wodzie lub w innych cieczach. Unikaj bezpośredniego kontaktu urządzenia z wodą i nie pozwól, aby woda dostała się do urządzenia.
- Nie dotykaj urządzenia mokrymi rękoma.
- Regularnie usuwaj kurz z wlotu i wylotu powietrza za pomocą odkurzacza.
- Nie używaj urządzenia z przedłużaczem.
- Używaj tylko z dołączonymi akcesoriami.
- Opakowania należy przechowywać poza zasięgiem dzieci.
- Nie używaj urządzenia w małych pomieszczeniach w obecności nieruchomych osób.
- Pilot zdalnego sterowania zawiera baterię. Używaj wyłącznie baterii tego samego typu.
- Zawsze umieszczaj baterie pamiętając o właściwej polaryzacji.
- Nigdy nie ładuj baterii. Nie narażaj baterii na działanie ciepła ani nie wrzucaj je do ognia.
- Zawsze wyjmuj rozładowaną baterię.
- Przechowuj baterie poza zasięgiem dzieci, aby uniknąć ich połknięcia. W przypadku połknięcia należy natychmiast zwrócić się o pomoc lekarską.
- Urządzenie wyposażone jest w blokadę bezpieczeństwa chroniącą przed przegrzaniem. W razie przegrzania urządzenie wyłączy się automatycznie. W takim przypadku odłącz urządzenie od gniazdka elektrycznego i pozostaw do ostygnięcia na 30 minut przed ponownym włączeniem. Sprawdź urządzenie i w razie potrzeby usuń nadmiar ciepła.
- Urządzenie wyposażone jest w blokadę bezpieczeństwa na wypadek jego przewrócenia. W przypadku przewrócenia urządzenie wyłączy się automatycznie. W takim przypadku odłącz urządzenie od gniazdka elektrycznego i postaw je z powrotem. Zachowaj szczególną ostrożność, powierzchnia grzejnika jest gorąca!

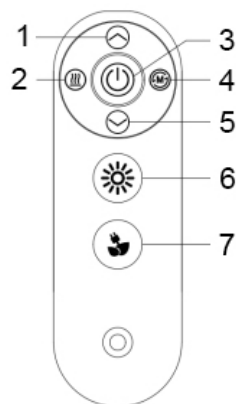
## OPIS URZĄDZENIA



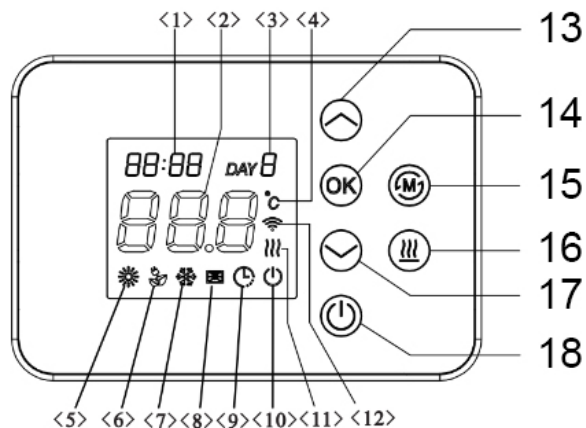
- |   |   |
|---|---|
| <ol style="list-style-type: none"> <li>1. Wyświetlacz LED</li> <li>2. Odbiornik sygnału zdalnego sterowania</li> <li>3. Przednia kratka</li> <li>4. Przewód zasilający</li> <li>5. Czujnik temperatury</li> </ol> | <ol style="list-style-type: none"> <li>6. Podstawa</li> <li>7. Podkładki</li> <li>8. Uchwyt</li> <li>9. Szyna do zawieszenia na ścianie</li> <li>10. Tylny panel</li> </ol> |
|---|---|

## OPIS PILOTA ZDALNEGO STEROWANIA

1. Przycisk +
2. Przycisk ustawiania mocy
3. Przycisk włącz/wyłącz
4. Przycisk do ustawienia trybu
5. Przycisk -
6. Przycisk trybu Komfort
7. Przycisk trybu ECO



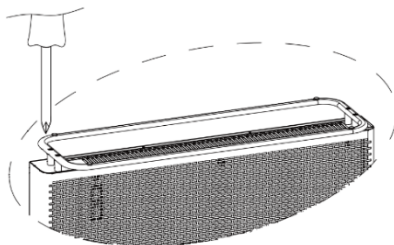
## OPIS PANELU STEROWANIA I WYŚWIETLACZA



- |  |                                  |
|--|----------------------------------|
| 1. Wskazanie czasu                       | 10. Wskazanie trybu gotowości    |
| 2. Wskazanie temperatury w pomieszczeniu | 11. Wskaźnik mocy                |
| 3. Wskazanie dnia tygodnia               | 12. Wskazanie Wi-Fi              |
| 4. Jednostka temperatury                 | 13. Przycisk +                   |
| 5. Tryb Komfort                          | 14. Przycisk OK                  |
| 6. Tryb ECO                              | 15. Przycisk do ustawienia trybu |
| 7. Tryb Anti-frost                       | 16. Przycisk ustawiania mocy     |
| 8. Tryb Otwarte okno                     | 17. Przycisk -                   |
| 9. Tryb niestandardowy                   | 18. Przycisk włącz/wyłącz        |

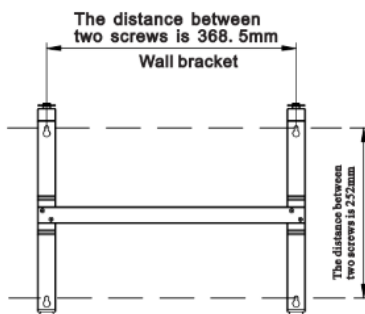
## MONTAŻ PANELU JAKO URZĄDZENIA WOLNOSTOJĄCEGO

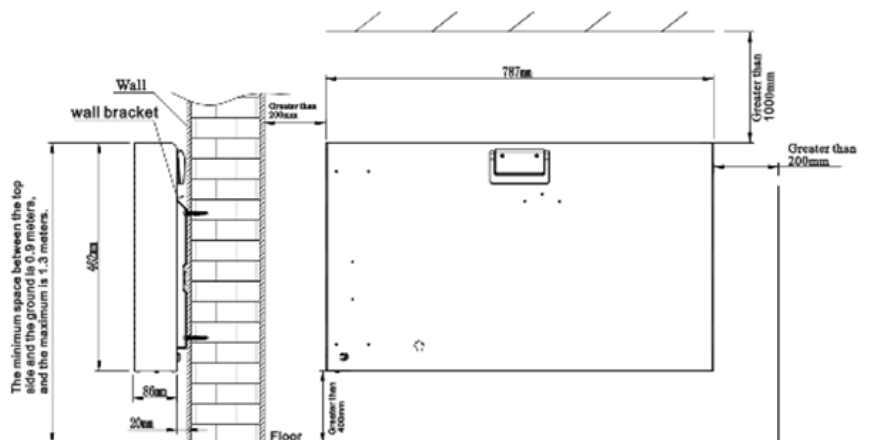
- Ostrożnie połóż urządzenie do góry nogami na miękkiej powierzchni (np. na dywanie).
- Przymocuj podstawę do urządzenia za pomocą śrub (patrz rysunek).
- Odwróć urządzenie i umieść je na podstawie.



## MONTAŻ PANELU NA ŚCIANIE

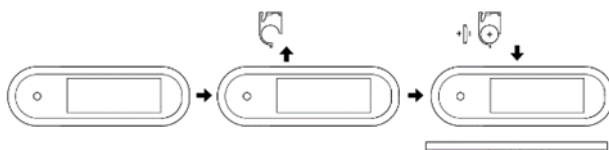
- Przed montażem na ścianie upewnij się, że w miejscu instalacji nie ma przewodów el., rur wodociągowych itp.
- Przed montażem na ścianie zdejmij podstawę grzejnika (jeżeli jest zainstalowana).
- Pozostaw wolną przestrzeń wokół urządzenia co najmniej 40 cm od podłogi, 20 cm po bokach i co najmniej 1 m nad urządzeniem.
- Zaznacz i wywierć 4 otwory w ścianie. Dwa górne znajdują się w odległości 368,5 mm od siebie w poziomie, a odległości w pionie od górnych otworów do dolnych wynosi 252 mm. Umieść kołki w otworach, wkręć w nie śruby i umieść na nich panel grzewczy (patrz rysunki). Akcesoria montażowe znajdują się w zestawie.
- Upewnij się, że panel grzewczy jest prawidłowo i bezpiecznie przymocowany.





## WYMIANA BATERII W PILOCIE ZDALNEGO STEROWANIA

- Przed pierwszym użyciu najpierw zdejmij folię ochronną z baterii.
- Aby wyjąć baterię, przesun blokadę uchwytu na bok i wysuń uchwyt baterii. Podczas wymiany baterii zwróć uwagę na prawidłową polaryzację. Typ baterie to CR2025.
- Jeżeli nie korzystasz z pilota zdalnego sterowania przez dłuższy czas, wyjmij z niego baterię.



## KORZYSTANIE Z URZĄDZENIA

- Podłącz urządzenie do źródła zasilania (urządzenie będzie w trybie gotowości).
- Włącz urządzenie za pomocą przycisku włącz/wyłącz. Po włączeniu urządzenie znajduje się w trybie Komfort.
- Aby wyłączyć urządzenie, naciśnij przycisk włącz/wyłącz. Urządzenie przełączy się w tryb gotowości.

- Podczas pierwszego użycia urządzenia (lub jeżeli urządzenie nie było używane przez dłuższy czas) można odczuwać lekki zapach. Zjawisko to jest normalne i szybko znika.

### USTAWIENIE CZASU

- Aby ustawić aktualną godzinę i dzień tygodnia, naciśnij jednocześnie przycisk ustawiania trybu i przycisk ustawiania mocy przez 3 sekundy. Zabrmi sygnał dźwiękowy i włączy się wskaźnik czasu. Za pomocą przycisków + oraz – ustaw godzinę i zatwierdź przyciskiem OK. Następnie za pomocą przycisków + oraz – ustaw minuty i zatwierdź przyciskiem OK. Na koniec za pomocą przycisków + oraz – ustaw aktualny dzień tygodnia (poniedziałek / 1 – niedziela / 7) i zatwierdź przyciskiem OK.

### USTAWIENIE TRYBU

- Użyj przycisku ustawiania trybu, aby wybierać pomiędzy trybami:



Tryb Komfort



Tryb ECO



Tryb Anti-Frost



Tryb Otwarte okno



Tryb niestandardowy

Tryb ręczny (bez symbolu)

**Pamiętaj:** Po naciśnięciu przycisku + lub - w trakcie pracy urządzenie automatycznie przełącza się w tryb ręczny z możliwością indywidualnego ustawienia temperatury.

### Tryb Komfort

- W trybie Komfort temperatura jest automatycznie ustawiana na 20°C, a moc grzewcza jest wysoka.
- Po osiągnięciu ustawionej temperatury moc grzewcza zostaje przełączona na niską. Jeżeli temperatura w pomieszczeniu wzrośnie o 2°C powyżej żądanej temperatury, ogrzewanie się wyłączy. Jeżeli temperatura w pomieszczeniu

spadnie o 2°C poniżej żądanej temperatury, urządzenie ponownie rozpocznie ogrzewanie z dużą mocą.

### **Tryb ECO**

- W trybie ECO temperatura jest automatycznie ustawiana na 18°C, a moc grzewcza jest wysoka.
- Po osiągnięciu ustawionej temperatury moc grzewcza zostaje przełączona na niską. Jeżeli temperatura w pomieszczeniu wzrośnie o 2°C powyżej żądanej temperatury, ogrzewanie się wyłączy. Jeżeli temperatura w pomieszczeniu spadnie o 2°C poniżej żądanej temperatury, urządzenie ponownie rozpocznie ogrzewanie z dużą mocą.

### **Tryb Anti-frost**

- W trybie Anti-frost temperatura jest automatycznie ustawiana na 5°C, a moc grzewcza jest wysoka.
- Jeżeli temperatura w pomieszczeniu wzrośnie o 2°C powyżej żądanej temperatury, ogrzewanie się wyłączy. Jeżeli temperatura w pomieszczeniu spadnie o 2°C poniżej żądanej temperatury, urządzenie ponownie rozpocznie ogrzewanie z dużą mocą.

### **Tryb Otwarte okno**

- Ten tryb służy do wykrywania otwartego okna w pomieszczeniu. W tym trybie urządzenie pracuje w trybie Komfort i automatycznie mierzy temperaturę w pomieszczeniu.
- Jeżeli temperatura w pomieszczeniu spadnie o 5°C w ciągu 3 minut, urządzenie przełączy się w tryb przeciwmroźniowy.
- Jeżeli temperatura w pomieszczeniu wzrośnie o 2°C w ciągu 3 minut, nastąpi powrót do trybu Komfort.
- Naciskając przycisk włączania/wyłączania przez 5 sekund, można ustawić żądaną moc.

### **Tryb niestandardowy**

- Wybierz tryb niestandardowy, aby uzyskać niestandardowe ustawienia ogrzewania dla każdego dnia tygodnia. Użyj przycisku ustawiania trybu, aby

wybrać ten tryb i naciśnij przycisk OK. Naciśnij ponownie przycisk OK, aby rozpocząć konfigurację

- Instalacja rozpoczyna się automatycznie od poniedziałku (1). Za pomocą przycisków + oraz – wybierz żądany przedział czasowy 1-24 h (1 – 0:00-1:00, 24 – 23:00-24:00). Za pomocą przycisku ustawiania trybu wybierz tryb Komfort lub ECO. Za pomocą przycisku ustawiania mocy wybierz moc grzania (lub opcję bez mocy grzania). Na koniec zatwierdź ustawienia przyciskiem OK, po czym można ustawić kolejny dzień.
- Aby skopiować ustawienia z poniedziałku na inne dni tygodnia, naciśnij i przytrzymaj przycisk OK przez 5 sekund .
- Jeżeli w ciągu 10 sekund nie zostaną wykonane żadne inne ustawienia, ustawienia zostaną zamknięte i zapisane.
- Aby przywrócić tryb niestandardowy do ustawień fabrycznych, naciśnij jednocześnie przycisk ustawiania trybu i przycisk zasilania przez 3 sekundy w trybie gotowości urządzenia.

### USTAWIANIE MOCY

- Użyj przycisku ustawiania mocy, aby wybrać żądaną moc:
  - ! Niska moc (1000 W)
  - !! Średnia moc (1400 W)
  - !!! Wysoka moc (2400 W)

### USTAWIENIE TEMPERATURY

- Temperaturę można ustawić w trybie ręcznym.
- Użyj przycisków „+” oraz „-“, aby wybrać wymaganą temperaturę.
- Temperaturę można ustawić w zakresie od 5 do 36°C.
- Aby zapisać ustawienia, odczekaj 5 sekund lub naciśnij przycisk OK.

### CZYSZCZENIE I KONSERWACJA

- Przed czyszczeniem zawsze wyłącz urządzenie, odłącz je od gniazdka el. i pozostaw do całkowitego ostygnięcia.
- Przetrzyj powierzchnię urządzenia wilgotną szmatką i pozostaw do wyschnięcia.
- Usuń nagromadzony kurz z kratki urządzenia za pomocą odkurzacza.

- Nie używaj agresywnych ani ściernych środków czyszczących.
- Nie zanurzaj urządzenia w wodzie ani w innych płynach.
- Przed ponownym podłączeniem urządzenia do gniazda elektronicznego upewnij się, że urządzenie jest całkowicie suche.
- Nie demontuj urządzenia.
- Jeżeli nie korzystasz z urządzenia przez dłuższy czas, przechowuj je w opakowaniu, w suchym i chłodnym miejscu.

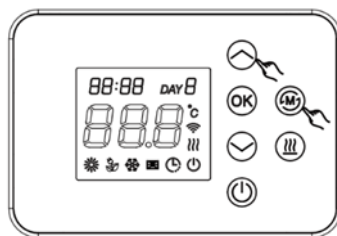
## MOBILNA APLIKACJA

Urządzeniem można również sterować za pomocą aplikacji mobilnej ze smartfona.

- Pobierz i zainstaluj aplikację mobilną Rohnson za pomocą kodu QR, z Google Play lub App Store (dla systemu operacyjnego Android 5.0 i nowszych / iOS 11.0 i nowszych).
- Zarejestruj się za pomocą swojego numeru telefonu lub adresu e-mail i się zaloguj.
- Włącz Bluetooth w swoim telefonie komórkowym.
- Na panelu sterowania urządzenia naciśnij jednocześnie przycisk ustawiania trybu i przycisk + przez 3 sekundy, aż wskaźnik Wi-Fi zacznie migać.

**Pamiętaj:** Podczas pierwszego parowania urządzenia z lokalną siecią Wi-Fi zaleca się, aby zarówno urządzenie, jak i telefon komórkowy znajdowały się w odległości mniejszej niż 1 m od modemu/routera.

- Aby sparować urządzenie, kliknij „+” lub „Dodaj urządzenie” w aplikacji.
- Upewnij się, że wskaźnik Wi-Fi szybko miga i kliknij „Dalej”.
- Wybierz swoją sieć Wi-Fi i wprowadź hasło do tej sieci. Kliknij „następny”.
- Poczekaj, aż urządzenie sparuje się z aplikacją. Po udanym sparowaniu urządzeniem można sterować ze strony głównej aplikacji.



- W aplikacji można ustawić zaawansowany timer tygodniowy z możliwością ustawienia czasu włączenia i wyłączenia ogrzewania oraz wymaganej mocy.
- Dzięki aplikacji sterowanie urządzeniem może być udostępnione innym osobom.

**Pamiętaj:** Jeżeli urządzenie znajduje się w trybie Wi-Fi nieprzerwanie przez 24 godzin, po tym czasie wyłączy się automatycznie i należy je ponownie włączyć ręcznie.

- Aby zresetować parowanie Wi-Fi, naciśnij i przytrzymaj przycisk ustawiania trybu przez 5 sekund.

## SPECYFIKACJA Wi-Fi

Model: HP2301-24DWM-V23 (R-083)

Norma: 802.11 B/G/N20

Typ anteny: antena PCB

Częstotliwość WiFi: 2,400-2,4835 GHz

Maksymalna moc: 17,5 dBm Average

Wymiary: 16±0,35 mm x 24±0,35 mm x 0,8±0,1 mm

Temperatura pracy: -20 °C-85 °C

Pobór mocy: 3-3,6 V DC

Producent: DONGGUAN MAIRUI ELECTRICAL APPLIANCES CO.,LTD

Adres: ROOM 701,BUILDING 3,NO.2 SONGSHAN LAKE SECTION,  
SIHAI SOUTH ROAD, SONGSHAN LAKE PARK, DONGGUAN CITY,  
GUANGDONG PROVINCE, CHINA

Tel: 0086-769-22820067

## UPROSZCZONA DEKLARACJA ZGODNOŚCI UE

DONGGUAN MAIRUI ELECTRICAL APPLIANCES CO.,LTD niniejszym oświadcza, że urządzenie radiowe typu R-083 jest zgodne z dyrektywą 2014/53/UE. Pełny tekst deklaracji zgodności UE jest dostępny pod następującym adresem internetowym:  
[www.rohnson.eu](http://www.rohnson.eu)

**SPECYFIKACJA TECHNICZNA**

Zakres napięcia znamionowego	230 V
Częstotliwość znamionowa	50 Hz
Znamionowy pobór mocy	2400 W
Stopień ochrony	IP 24

Zmiany tekstu i danych technicznych zastrzeżone.

**INSTRUKCJE ORAZ INFORMACJE DOTYCZĄCE USUWANIA ZUŻYTYCH OPAKOWAŃ**

Zużyte opakowanie należy przekazać do miejsca wyznaczonego przez gminę do utylizacji odpadów.

**USUWANIE ZUŻYTYCH URZĄDZEŃ ELEKTRYCZNYCH I ELEKTRONICZNYCH**

Ten symbol umieszczony na urządzeniach lub w dokumentacji towarzyszącej oznacza, że zużytych urządzeń elektrycznych i elektronicznych nie można łączyć z odpadami z gospodarstw domowych. W celu odpowiedniej likwidacji, odzysku i recyklingu należy przekazać te urządzenia do wyznaczonych punktów zbiórki. Alternatywnie, w niektórych krajach Unii Europejskiej lub innych krajach europejskich, można zwrócić te urządzenia lokalnemu dystrybutorowi podczas zakupu innego ekwiwalentnego urządzenia. Właściwa utylizacja tych urządzeń pozwoli na zachowanie cennych zasobów naturalnych i uniknięcie ewentualnego negatywnego wpływu na środowisko naturalne i zdrowie ludzi, który mógłby zaistnieć w przypadku niewłaściwego zagospodarowania odpadów.



Urządzenie to spełnia wszystkie podstawowe wymagania dyrektyw UE, które go dotyczą.

<b>Model R-083 Genius Wi-Fi</b>			
Dane	Znak	Wartość	Jednostka
<b>Moc grzewcza</b>			
Znamionowa moc grzewcza	P <sub>nom</sub>	2,400	kW
Minimalna moc grzewcza (indykacyjna)	P <sub>min</sub>	1,000	kW
Maksymalna ciągła moc grzewcza	P <sub>max,c</sub>	2,400	kW
<b>Pobór pomocniczej energii elektrycznej</b>			
W trybie wyłączonym	P <sub>o</sub>	N/A	W
W trybie gotowości	P <sub>sm</sub>	0,43	W
W trybie spoczynku	P <sub>idle</sub>	N/A	W
W trybie gotowości sieciowej	P <sub>nsm</sub>	1,11	W
Tryb gotowości z informacją lub stanem na wyświetlaczu			Nie
Efektywność energetyczna ogrzewania sezonowego w trybie aktywnym	$\eta_{S,on}$	94,0	%

Dane	Jednostka
<b>Typ emisji ciepła/regulacji temperatury w pomieszczeniu (wybierz jeden)</b>	
jeden stopień mocy cieplnej, bez regulacji temperatury w pomieszczeniu	Nie
dwa lub więcej stopni ręcznych, bez regulacji temperatury w pomieszczeniu	Nie
z termostatem mechanicznym do regulacji temperatury w pomieszczeniu	Nie
z elektroniczną regulacją temperatury w pomieszczeniu	Tak
z elektroniczną regulacją temperatury w pomieszczeniu i programem dziennym	Nie
z elektroniczną regulacją temperatury w pomieszczeniu i programem tygodniowym	Nie
<b>Inne opcje sterowania (można wybrać więcej opcji)</b>	
regulacja temperatury w pomieszczeniu z wykrywaniem obecności osób	Nie

regulacja temperatury w pomieszczeniu z wykrywaniem otwartego okna	Nie
z pilotem zdalnego sterowania	Tak
z adaptacyjną regulacją startu	Nie
z ograniczeniem czasu pracy	Tak
z czarnym sferycznym czujnikiem	Nie
s funkcją samouczenia	Nie
z kontrolą dokładności	Nie
Dane kontaktowe	<b>ELECTRA TRADE, s.r.o.</b> Holečkova 440/15 150 00 Praha 5 – Smíchov Republika Czeska

Produkt ten jest przeznaczony tylko do dobrze izolowanych pomieszczeń lub okazjonalnego stosowania.