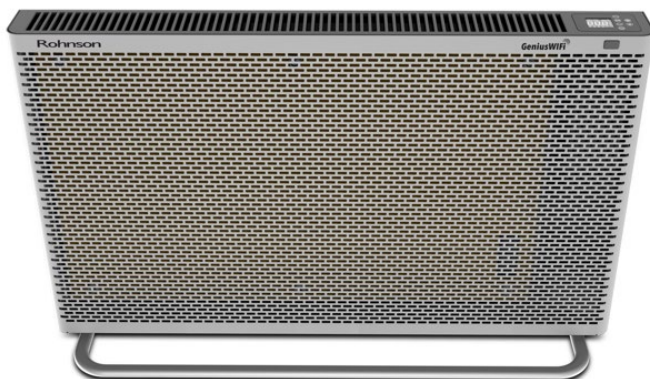


Rohnson[®]

Návod k použití

**DIGITÁLNÍ TOPNÝ PANEL MICA
R-083 Genius Wi-Fi**



Před použitím tohoto spotřebiče se prosím seznamte s návodem k jeho obsluze. Spotřebič používejte pouze tak, jak je popsáno v tomto návodu k použití. Návod uschovejte pro případ další potřeby.

DŮLEŽITÉ BEZPEČNOSTNÍ POKYNY

ČTĚTE POZORNĚ A USCHOVEJTE PRO BUDOUCÍ POUŽITÍ

- Pokud dojde k poškození spotřebiče nedodržováním pokynů v této příručce, záruka se stává neplatnou. Výrobce/dovozce nenese žádnou odpovědnost za škody způsobené nedodržováním pokynů psaných v manuálu. Nedbalé používání spotřebiče není v souladu s podmínkami tohoto návodu.
- Před připojením spotřebiče k síťové zásuvce se ujistěte, že se napětí uvedené na typovém štítku spotřebiče shoduje s elektrickým napětím zásuvky.
- Spotřebič připojte pouze k řádně uzemněné zásuvce.

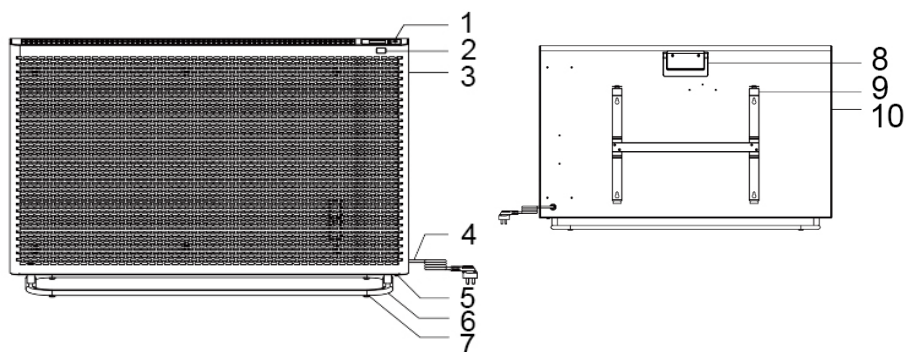
UPOZORNĚNÍ

- Tento spotřebič mohou používat děti ve věku 8 let a starší a osoby se sníženými fyzickými, smyslovými či mentálními schopnostmi nebo s nedostatkem zkušeností a znalostí, pokud jsou pod dozorem nebo byly poučeny o používání spotřebiče bezpečným způsobem a rozumí případným nebezpečím. Čištění a údržbu prováděnou uživatelem nesmějí vykonávat děti, pokud nejsou starší 8 let a pod dozorem. Spotřebič a jeho síťový kabel udržujte mimo dosah dětí mladších 8 let.
- Děti si se spotřebičem nesmějí hrát.
- Nepoužívejte spotřebič k jiným účelům, než pro které je určen.
- Spotřebič není určen k ovládání prostřednictvím programátoru nebo vnějšího časového spínače.
- Pokud spotřebič nepoužíváte nebo plánujete čištění, vždy ho vypněte a odpojte ze síťové zásuvky.
- Nepoužívejte spotřebič, pokud nefunguje správně, byl upuštěn na zem, poškozen nebo ponořen do vody. Spotřebič s poškozenou vidlicí síťového kabelu je zakázáno používat. V žádném případě neopravujte spotřebič sami. Na spotřebiči neprovádějte žádné úpravy - vzniká nebezpečí úrazu elektrickým proudem. Veškeré opravy a seřízení tohoto spotřebiče svěťte autorizovanému servisnímu středisku.
- Neodpojte spotřebič ze síťové zásuvky tahem za síťový kabel - vzniká nebezpečí poškození síťového kabelu/síťové zásuvky.
- Na síťový kabel nepokládejte těžké předměty. Dbejte na to, aby síťový kabel nevisel přes okraj stolu nebo aby se nedotýkal ostrých či horkých povrchů.

- Nevedte kabel pod kobercem, běhouny apod. Umístujte kabel mimo místa provozu, aby se snížilo riziko zakopnutí.
- Tento spotřebič je určen pouze pro použití v domácnosti. Není určen pro použití ve venkovních prostorech. Není určen ke komerčnímu nebo průmyslovému využití.
- Nepoužívejte spotřebič v bezprostřední blízkosti vany, sprchy nebo bazénu. Nepoužívejte spotřebič v blízkosti nádob s vodou.
- Je zakázáno ovládat spotřebič, pokud se nacházíte ve vaně, sprše nebo v bazénu.
- Používejte spotřebič pouze s plně rozvinutým napájecím kabelem.
- Spotřebič používejte pouze ve vzpřímené poloze.
- Spotřebič používejte pouze v dobře větraných prostorech.
- Nepoužívejte spotřebič na měkkém povrchu nebo na kobercích s vysokým vláknem.
- Spotřebič umístujte pouze na hladký, rovný, stabilní a suchý povrch.
- Před použitím spotřebič zbavte obalových materiálů. Před zapnutím spotřebiče se ujistěte, že je zcela a správně sestaven.
- Před každým použitím zkontrolujte, zda není spotřebič nebo napájecí kabel poškozen.
- Nenechávejte spotřebič v provozu bez dozoru.
- Povrch spotřebiče je při provozu horký. Abyste se vyvarovali popálení, nedotýkejte se horkých povrchů. Umístěte spotřebič tak, abyste zabránili nechtěnému kontaktu s horkým povrchem.
- Vzdálenost spotřebiče od okolních předmětů musí být alespoň 1 m. Nepoužívejte spotřebič v blízkosti hořlavých materiálů.
- Nepoužívejte spotřebič v místech, kde se používají nebo skladují hořlavé či výbušné látky, jako např. benzín, nátěry apod.
- Nezapojte spotřebiče s vysokým příkonem do stejného el. okruhu. Spotřebič nesmí být umístěn přímo pod elektrickou zásuvkou.
- Před jakoukoli manipulací spotřebič nejprve vypněte, odpojte z el. sítě a nechte vychladnout.
- Před odpojením z el. sítě spotřebič vždy nejprve vypněte.
- Spotřebič nikdy nezakrývejte, aby nedošlo k přehřátí.

- Nevkládejte do spotřebiče žádné předměty. Otvory pro vstup a výstup vzduchu nesmí být ničím blokovány.
- Nepoužívejte spotřebič k sušení prádla.
- Neblokujte prostor mezi spotřebičem a zdí.
- Neponořujte spotřebič ani napájecí kabel do vody ani jiné kapaliny. Zabraňte přímému styku spotřebiče s vodou a vniknutí vody dovnitř spotřebiče.
- Nedotýkejte se spotřebiče mokřýma rukama.
- Pravidelně odstraňujte pomocí vysavače prach z otvorů pro vstup a výstup vzduchu.
- Nepoužívejte spotřebič s prodlužovacím kabelem.
- Používejte pouze s dodaným příslušenstvím.
- Uchovávejte obalové materiály mimo dosah dětí.
- Nepoužívejte spotřebič v malých místnostech v přítomnosti imobilních osob.
- Dálkové ovládání obsahuje baterii. Používejte pouze stejný typ baterie.
- Baterii umísťte vždy s ohledem na správnou polaritu.
- Baterii nikdy nedobíjejte. Nevystavujte baterii teplu a nevhazujte ji do ohně.
- Vybitou baterii vždy vyjměte.
- Udržujte baterie mimo dosah dětí, aby nedošlo ke spolknutí. Pokud dojde ke spolknutí, okamžitě vyhledejte lékařskou pomoc.
- Spotřebič je vybaven bezpečnostní pojistkou proti přehřátí. Pokud dojde k přehřátí, spotřebič se automaticky vypne. V takovém případě odpojte spotřebič z el. sítě a nechte jej před opětovným zapnutím 30 minut vychladnout. Zkontrolujte spotřebič a případně odstraňte příčinu přehřátí.
- Spotřebič je vybaven bezpečnostní pojistkou pro případ převrhnutí. Pokud dojde k převrhnutí, spotřebič se automaticky vypne. V takovém případě odpojte spotřebič z el. sítě a opatrně jej narovnejte. Dbejte přitom zvýšené opatrnosti, povrch topidla je horký!

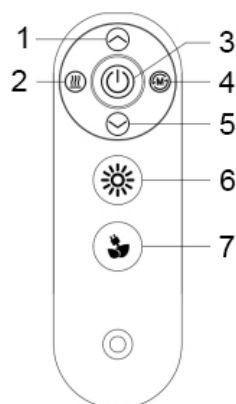
POPIS SPOTŘEBIČE



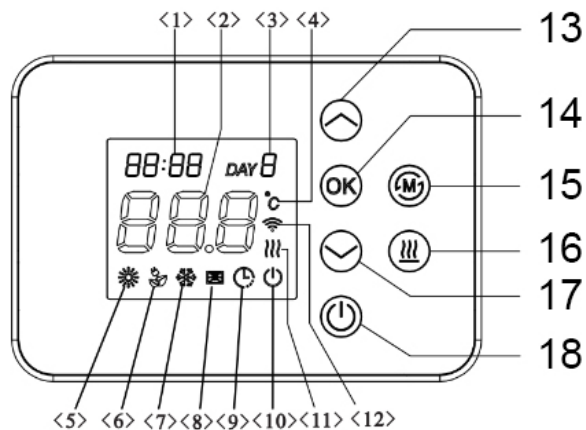
- | | |
|---|---|
| <ol style="list-style-type: none"> 1. LED displej 2. Přijímač signálu dálkového ovládání 3. Přední mřížka 4. Napájecí kabel 5. Teplotní senzor | <ol style="list-style-type: none"> 6. Základna 7. Podložky 8. Rukojeť 9. Lišta pro zavěšení na stěnu 10. Zadní panel |
|---|---|

POPIS DÁLKOVÉHO OVLÁDÁNÍ

1. Tlačítko +
2. Tlačítko nastavení výkonu
3. Tlačítko zapnuto/vypnuto
4. Tlačítko nastavení režimu
5. Tlačítko –
6. Tlačítko režimu Komfort
7. Tlačítko režimu ECO



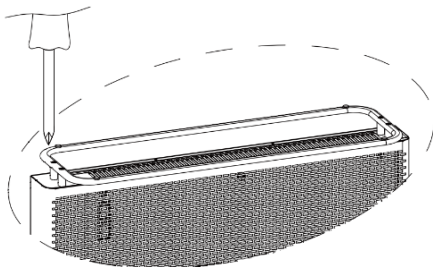
POPIS OVLÁDACÍHO PANELU A DISPLEJE



- | | |
|---------------------------------|------------------------------------|
| 1. Indikace času | 10. Indikace pohotovostního režimu |
| 2. Indikace teploty v místnosti | 11. Indikace výkonu |
| 3. Indikace dne v týdnu | 12. Indikace Wi-Fi |
| 4. Jednotka teploty | 13. Tlačítko + |
| 5. Režim Komfort | 14. Tlačítko OK |
| 6. Režim ECO | 15. Tlačítko nastavení režimu |
| 7. Režim Anti-frost | 16. Tlačítko nastavení výkonu |
| 8. Režim Otevřené okno | 17. Tlačítko – |
| 9. Režim Vlastní | 18. Tlačítko zapnuto/vypnuto |

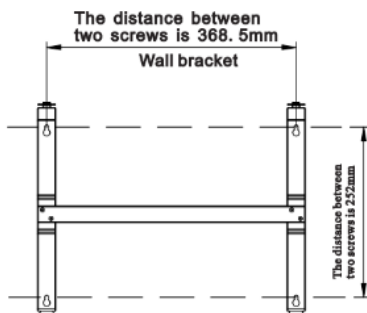
MONTÁŽ PANELU JAKO VOLNĚ STOJÍCÍHO ZAŘÍZENÍ

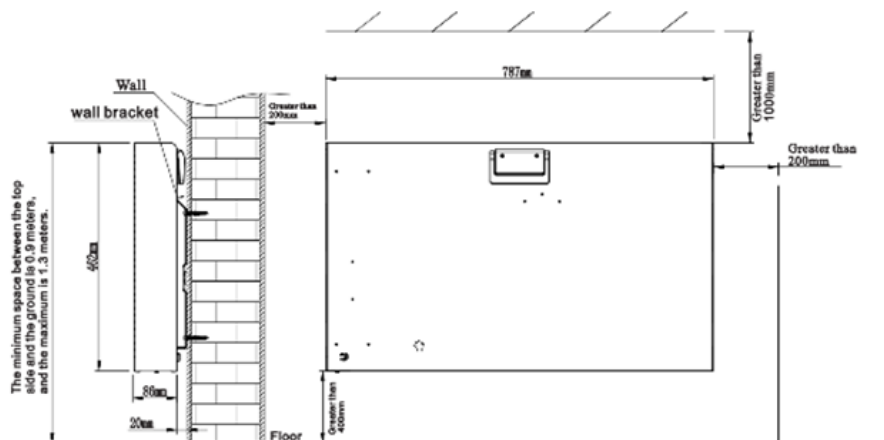
- Opatrně postavte spotřebič vzhůru nohama na měkký povrch (např. koberec).
- Pomocí šroubů připevněte ke spotřebiči základnu (viz obrázek).
- Spotřebič otočte a postavte na základnu.



INSTALACE PANELU NA STĚNU

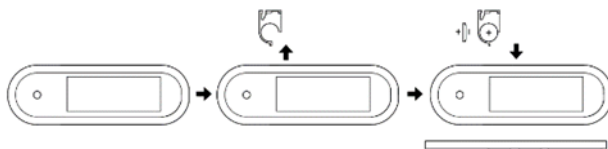
- Před instalací na stěnu se ujistěte, že se v místě instalace nenachází el. kabely, vodovodní trubky apod.
- Před instalací na stěnu odstraňte základnu topidla (pokud je nainstalována).
- Ponechte kolem spotřebiče volný prostor minimálně 40 cm od podlahy, 20 cm po stranách a alespoň 1 m nad spotřebičem.
- Vyznačte a vyvrtejte do zdi 4 otvory. Horní dva jsou od sebe horizontálně vzdálené 368,5 mm, vertikální vzdálenost od horních otvorů ke spodním otvorům je 252 mm. Do otvorů umístěte hmoždinky, našroubujte do nich šrouby a nasadte na ně topný panel (viz obrázky). Příslušenství pro montáž je součástí balení.
- Ujistěte se, že je topný panel řádně a pevně připevněn.





VÝMĚNA BATERIE V DÁLKOVÉM OVLÁDÁNÍ

- Před prvním použitím nejprve odstraňte ochrannou fólii z baterie.
- Pro vyjmutí baterie posuňte pojistku držáku do strany a vysuňte držák baterie. Při výměně baterie dbejte na správnou polaritu. Typ baterie je CR2025 3V.
- Pokud dálkové ovládání delší dobu nepoužíváte, vyjměte z něj baterii.



POUŽITÍ SPOTŘEBIČE

- Zapojte spotřebič do el. sítě (spotřebič je v pohotovostním režimu).
- Zapněte spotřebič tlačítkem zapnuto/vypnuto. Po zapnutí je spotřebič v režimu Komfort.
- Pro vypnutí spotřebiče stiskněte tlačítko zapnuto/vypnuto. Spotřebič se přepne do pohotovostního režimu.

- Při prvním použití spotřebiče (nebo pokud nebyl spotřebič delší dobu používán) můžete zaznamenat mírný zápach. Tento jev je normální a brzy vymizí.

NASTAVENÍ ČASU

- Pro nastavení aktuálního času a dne v týdnu stisknete zároveň tlačítko nastavení režimu a tlačítko nastavení výkonu po dobu 3 vteřin. Ozve se zvukový signál a rozsvítí se indikace času. Tlačítka + a – nastavte hodinu a potvrďte tlačítkem OK. Poté tlačítka + a – nastavte minuty a potvrďte tlačítkem OK. Nakonec tlačítka + a – nastavte aktuální den v týdnu (pondělí / 1 – neděle / 7) a potvrďte tlačítkem OK.

NASTAVENÍ REŽIMU

- Pomocí tlačítka nastavení režimu můžete volit mezi režimy:



Režim Komfort



Režim ECO



Režim Anti-Frost



Režim Otevřené okno



Režim Vlastní

Manuální režim (bez symbolu)

Pozn.: Po stisknutí tlačítka + nebo – během provozu se spotřebič automaticky přepne do Manuálního režimu s možností vlastního nastavení teploty.

Režim Komfort

- V režimu Komfort je automaticky nastavená teplota 20 °C a vysoký výkon vytápění.
- Jakmile bude dosažena nastavená teplota, výkon vytápění se přepne na nízký. Pokud teplota v místnosti stoupne o 2 °C nad požadovanou teplotu, vytápění se vypne. Pokud teplota v místnosti klesne o 2 °C pod požadovanou teplotu, spotřebič začne opět vytápět při vysokém výkonu.

Režim ECO

- V režimu ECO je automaticky nastavená teplota 18 °C a vysoký výkon vytápění.
- Jakmile bude dosažena nastavená teplota, výkon vytápění se přepne na nízký. Pokud teplota v místnosti stoupne o 2 °C nad požadovanou teplotu, vytápění se vypne. Pokud teplota v místnosti klesne o 2 °C pod požadovanou teplotu, spotřebič začne opět vytápět při vysokém výkonu.

Režim Anti-frost

- V režimu Anti-frost je automaticky nastavená teplota 5 °C a vysoký výkon vytápění.
- Pokud teplota v místnosti stoupne o 2 °C nad požadovanou teplotu, vytápění se vypne. Pokud teplota v místnosti klesne o 2 °C pod požadovanou teplotu, spotřebič začne opět vytápět při vysokém výkonu.

Režim Otevřené okno

- Tento režim slouží k detekci otevřeného okna v místnosti. V tomto režimu spotřebič pracuje v režimu Komfort a automaticky přitom detekuje teplotu v místnosti.
- Pokud teplota v místnosti klesne o 5 °C během 3 minut, přepne se do režimu Anti-frost.
- Pokud teplota v místnosti stoupne o 2 °C během 3 minut, přepne se zpět do režimu Komfort.
- Stisknutím tlačítka zapnuto/vypnuto po dobu 5 vteřin můžete nastavit požadovaný výkon.

Režim Vlastní

- Pro vlastní nastavení vytápění pro každý den v týdnu zvolte režim Vlastní. Tlačítkem nastavení režimu zvolte tento režim a stiskněte tlačítko OK. Pro zahájení nastavení stiskněte opět tlačítko OK.
- Nastavení začíná automaticky od pondělí (1). Tlačítky + a – zvolte požadovaný časový úsek 1-24 h (1 – 0:00-1:00, 24 – 23:00-24:00). Tlačítkem nastavení režimu zvolte režim Komfort nebo ECO. Tlačítkem nastavení

výkonu zvolte výkon vytápění (nebo možnost bez výkonu vytápění). Nakonec potvrďte nastavení tlačítkem OK, čímž přejdete na nastavení dalšího dne.

- Pro zkopírování nastavení pondělí na ostatní dny v týdnu stiskněte dlouze tlačítko OK po dobu 5 vteřin.
- Pokud po dobu 10 vteřin neprovedete žádné další nastavení, nastavení bude ukončeno a uloženo.
- Pro obnovení režimu Vlastní do továrního nastavení stiskněte v pohotovostním režimu spotřebiče zároveň tlačítko nastavení režimu a tlačítko výkonu po dobu 3 vteřin.

NASTAVENÍ VÝKONU

- Tlačítkem nastavení výkonu zvolte požadovaný výkon:
 - } Nízký výkon (1000 W)
 - }} Střední výkon (1400 W)
 - }}} Vysoký výkon (2400 W)

NASTAVENÍ TEPLoty

- Teplotu je možné nastavit v Manuálním režimu.
- Tlačítka "+" a "-" zvolte požadovanou teplotu.
- Nastavení teploty je možné v rozmezí 5-36 °C.
- Pro uložení nastavení vyčkejte 5 vteřin nebo stiskněte tlačítko OK.

ČIŠTĚNÍ A ÚDRŽBA

- Před čištěním spotřebič vždy vypněte, odpojte z el. sítě a nechte zcela vychladnout.
- Povrch spotřebiče otřete vlhkým hadříkem a nechte oschnout.
- Nahromaděný prach z mřížky spotřebiče odstraňte pomocí vysavače.
- Nepoužívejte agresivní ani abrazivní čisticí prostředky.
- Neponořujte spotřebič do vody ani jiné kapaliny.
- Ujistěte se, že je spotřebič naprosto suchý před tím, než ho opět zapojíte do el. sítě.
- Spotřebič nedemontujte.
- Pokud spotřebič delší dobu nepoužíváte, uskladněte jej v původním obalu na suchém a chladném místě.

MOBILNÍ APLIKACE

Spotřebič lze ovládat také pomocí mobilní aplikace z chytrého telefonu.

- Stáhněte a nainstalujte si mobilní aplikaci Rohson pomocí QR kódu, z Google Play nebo App Store (pro verze operačního systému Android 5.0 a vyšší / iOS 11.0 a vyšší).
- Zaregistrujte se pomocí telefonního čísla nebo e-mailu a přihlaste se.
- Zapněte na svém mobilním telefonu funkci Bluetooth.
- Na ovládacím panelu spotřebiče stiskněte zároveň tlačítko nastavení režimu a tlačítko + po dobu 3 vteřin, dokud nezačne indikace Wi-Fi blikat.

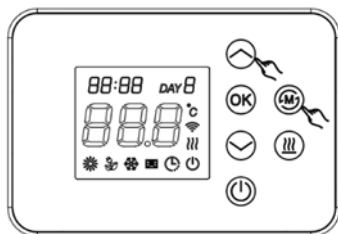


Pozn.: Při prvním párování zařízení s místní sítí Wi-Fi je doporučeno, aby spotřebič i mobilní telefon byly ve vzdálenosti menší než 1 m od modemu/routeru.

- Pro spárování spotřebiče klikněte v aplikaci na „+“ nebo „Přidat zařízení“.
- Potvrďte, že indikace Wi-Fi rychle bliká a klikněte na „další“.
- Vyberte vaši Wi-Fi síť a zadejte heslo k této síti. Klikněte na „další“.
- Vyčkejte, dokud se spotřebič nespáruje s aplikací. Po úspěšném spárování je možné spotřebič ovládat z domovské stránky aplikace.
- V aplikaci je možné nastavit rozšířený týdenní časovač s možností nastavení času zapnutí a vypnutí vytápění, teploty a požadovaného výkonu.
- Prostřednictvím aplikace lze sdílet ovládání spotřebiče s dalšími osobami.

Pozn.: Pokud je spotřebič nepřetržitě v provozu 24 hodin v režimu Wi-Fi, po této době se automaticky vypne a je nutné jej znovu ručně zapnout.

- Pro resetování Wi-Fi spárování stiskněte dlouze tlačítko nastavení režimu po dobu 5 vteřin.



SPECIFIKACE Wi-Fi

Model: HP2301-24DWM-V23 (R-083)

Standard: 802.11 B/G/N20

Typ antény: PCB anténa

Frekvence WiFi: 2.400~2.4835 GHz

Maximální výkon: 17,5 dBm Average

Rozměr: 16±0,35 mm x 24±0,35 mm x 0,8±0,1 mm

Provozní teplota: -20 °C-85 °C

Příkon: 3-3,6 V DC

Výrobce: DONGGUAN MAIRUI ELECTRICAL APPLIANCES CO.,LTD

Adresa: ROOM 701,BUILDING 3,NO.2 SONGSHAN LAKE SECTION,
SIHAI SOUTH ROAD, SONGSHAN LAKE PARK, DONGGUAN CITY,
GUANGDONG PROVINCE, CHINA

Tel: 0086-769-22820067

ZJEDNODUŠENÉ EU PROHLÁŠENÍ O SHODĚ

DONGGUAN MAIRUI ELECTRICAL APPLIANCES CO.,LTD tímto prohlašuje, že rádiové zařízení typu R-083 je v souladu se směrnicí 2014/53/EU. Úplné znění EU prohlášení o shodě je k dispozici na následující internetové adrese: www.rohnson.eu

TECHNICKÁ SPECIFIKACE

Jmenovitý rozsah napětí	230 V
Jmenovitý kmitočet	50 Hz
Jmenovitý příkon	2400 W
Stupeň ochrany	IP 24

Změny textu a technických údajů vyhrazeny.

POKYNY A INFORMACE O NAKLÁDÁNÍ S POUŽITÝM OBALEM

Použitý obalový materiál odložte na místo určené obcí k ukládání odpadu.

LIKVIDACE POUŽITÝCH ELEKTRICKÝCH A ELEKTRONICKÝCH ZAŘÍZENÍ

Tento symbol na produktech anebo v průvodních dokumentech znamená, že použité elektrické a elektronické výrobky nesmí být přidány do běžného komunálního odpadu. Ke správné likvidaci, obnově a recyklaci předejte tyto výrobky na určená sběrná místa. Alternativně v některých zemích Evropské unie nebo jiných evropských zemích můžete vrátit své výrobky místnímu prodejci při koupi ekvivalentního nového produktu. Správnou likvidací tohoto produktu pomůžete zachovat cenné přírodní zdroje a napomáháte prevenci potenciálních negativních dopadů na životní prostředí a lidské zdraví, což by mohly být důsledky nesprávné likvidace odpadů.



Tento výrobek splňuje veškeré základní požadavky směrnic EU, které se na něj vztahují.

Model R-083 Genius Wi-Fi			
Údaj	Značka	Hodnota	Jednotka
Teplný výkon			
Jmenovitý tepelný výkon	P_{nom}	2,400	kW
Minimální tepelný výkon (orientační)	P_{min}	1,000	kW
Maximální trvalý tepelný výkon	$P_{max,c}$	2,400	kW
Spotřeba pomocné elektrické energie			
V režimu vypnuto	P_o	N/A	W
V pohotovostním režimu	P_{sm}	0,43	W
V nečinném režimu	P_{idle}	N/A	W
V pohotovostním režimu sítě	P_{nsm}	1,11	W
Pohotovostní režim s informací nebo stavem na displeji			Ne
Energetická účinnost sezónního vytápění v aktivním režimu	$\eta_{s,on}$	94,0	%

Údaj	Jednotka
Typ výdeje tepla/regulace teploty v místnosti (vyberte jeden)	
jeden stupeň tepelného výkonu, bez regulace teploty v místnosti	Ne
dva nebo více ručních stupňů, bez regulace teploty v místnosti	Ne
s mechanickým termostatem pro regulaci teploty v místnosti	Ne
s elektronickou regulací teploty v místnosti	Ano
s elektronickou regulací teploty v místnosti a denním programem	Ne
s elektronickou regulací teploty v místnosti a týdenním programem	Ne
Další možnosti regulace (lze vybrat více možností)	
regulace teploty v místnosti s detekcí přítomnosti osob	Ne
regulace teploty v místnosti s detekcí otevřeného okna	Ne
s dálkovým ovládáním	Ano

s adaptivně řízeným spouštěním	Ne
s omezením doby činnosti	Ano
s černým kulovým čidlem	Ne
s funkcí samoučení	Ne
s kontrolou přesnosti	Ne
Kontaktní údaje	ELECTRA TRADE, s.r.o. Holečkova 440/15 150 00 Praha 5 – Smíchov Česká republika

Tento výrobek je vhodný pouze pro dobře izolované prostory nebo občasné používání.